



CAMPSTER!

Der Eine für Alle(s)



Verstellbare Pilotensitze laden zu Pausen ein.



Der Innenraum ist funktionell und klar definiert.



Die Küche bietet alles, was ein Sternekoch braucht.



Großer verschiebbarer Tisch für Pausen.

Lebensraum

Der geräumige Innenraum des CAMPSTERS wurde so konzipiert, dass Sie gerne in ihm unterwegs sind. Jeder Reisende an Bord genießt auf seinem Platz einen hohen Komfort. Lange Fahrten, größere Reisen oder auch kleine Ausflüge werden zu Momenten der Entspannung und der gemeinsamen Zeit.

Die Drehsitze und die verschiebbare 2er Sitzbank ermöglichen ein komfortables vis à vis Sitzen während des Aufenthalts. Ein Liegefläche von 1,14 m auf 1,99 m garantiert einen erholsamen Schlaf. Bei herausgenommenem Rückenblock lässt sich die Liegefläche bis auf 1,50 m verbreitern.

Vorräte entnehmen Sie aus der geräumigen Kühlbox und kochen sie auf dem zweiflammigen Gaskocher. Nach dem Essen säubern Sie das Geschirr in der Spüle. Reichlich Stauraum bieten ein Küchenunterschrank, ein Kleiderschrank und ein hinterer Schrank.



Reisen



Wohnen



Schlafen



Im Heck bietet der CAMPSTER viel Stauraum.

Es ist seine Vielfältigkeit und sein durchdachtes Konzept, das ihn so einzigartig macht.

Ganz schön praktisch: Der CAMPSTER ist mit vielen Optionen erhältlich, die Ihren automobilen Alltag leichter machen, wie z.B. Navigation mit Head-Up Display oder die sensorgesteuerten elektrischen Schiebetüren*, die sich berührungslos öffnen und schließen lassen.



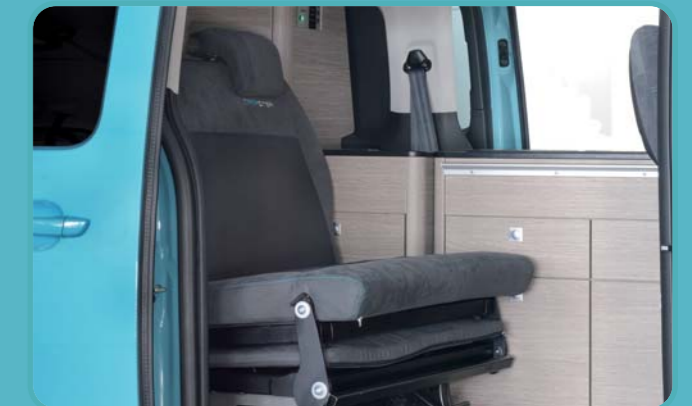
Große Liegefläche und viel Stauraum.



Viele nützliche Details, die das Reisen erleichtern.



Herausnehmbarer Küchenblock.



Nur eine Variante der vielen Sitzmöglichkeiten.

1,96 m



4,95 m



CAMPSTER!

Höhe	1,96 - 1,99 m*
Breite	1,92 m
Länge	4,95 m
Ges.-Gewicht	2.600 - 3.100 kg*
Zuladung	500 - 800 kg*
Sitzplätze	bis zu 7
Schlafplätze	bis zu 4

*Option



Technik, die Sie auf langen Fahrten unterstützt.

Technische Daten & Details



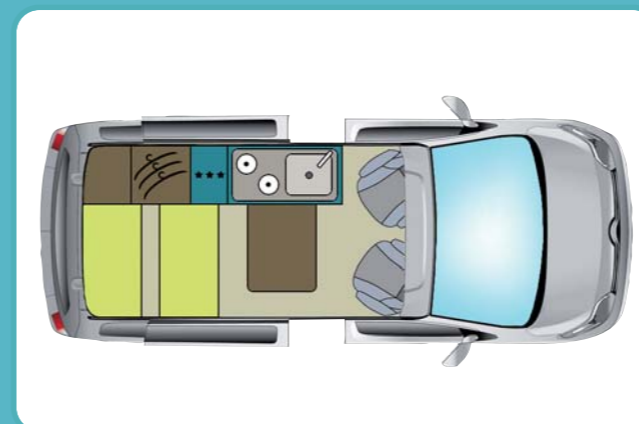
Das Panorama-Aufstelldach ist einzigartig.



Geteilte Heckklappe für schnelles Beladen.



Stauraum ist beim CAMPSTER kein Thema.



Grundriss



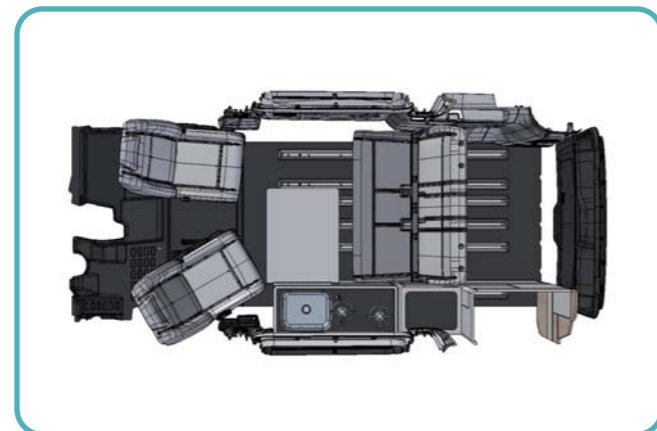
Funktionen, die Ihren Alltag leichter machen.



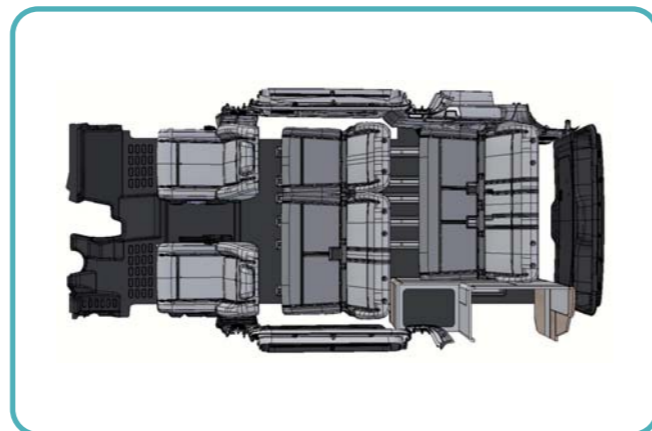
Das Cockpit ist übersichtlich und aufgeräumt.

Seine Variabilität

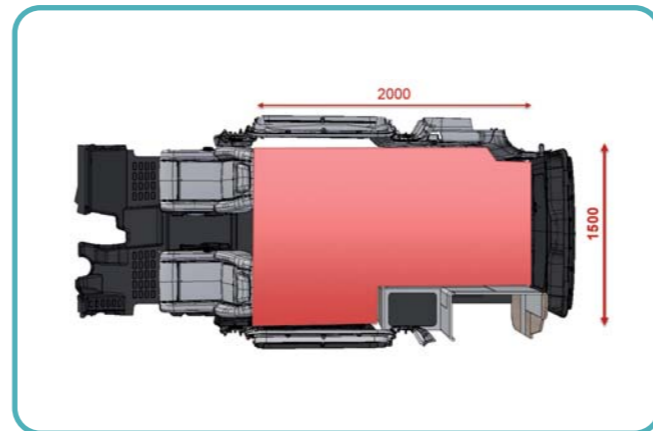
Die absolute Stärke des CAMPSTERS!



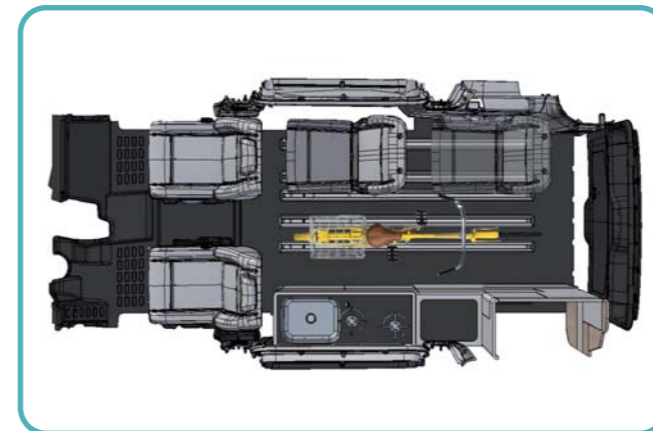
5 Sitze mit Küche



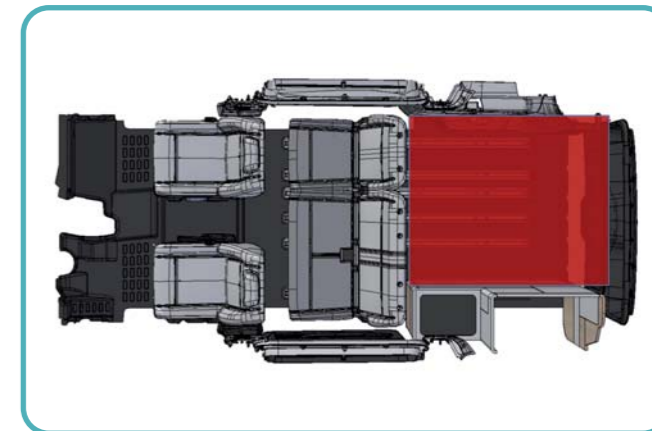
7 Sitze zum Reisen



Extra große Liegefläche



3-4 Sitze und Fahrräder



5 Sitze und großer Laderaum

Küchenblock herausnehmbar

Der Küchenblock lässt sich samt Kocher, Gasflasche und kleinem Wasserkanister herausnehmen.



Serienausstattung

- ABS & ESC
- Klimaanlage automatik Bizone
- Zusatzklimaanlage hinten
- Fahrer- und Beifahrerairbag
- Fahrer- und Beifahrersitz drehbar
- Seiten- und Kopfairbags in Reihe 1
- Müdigkeitswarner
- Stoßfänger vorne und hinten in Wagenfarbe lackiert
- Seitenleisten in Wagenfarbe lackiert
- Zentralverriegelung mit Fernbedienung
- Außenspiegelkappen und Türgriffe in Wagenfarbe lackiert
- Reifendrucksensor indirekt
- Stahlfelgen 17" mit Radzierblenden
- Berganfahrhilfe
- Reifenpannenset
- Fensterheber elektrisch mit Komfortschaltung in Reihe 1
- Bordcomputer
- Sicht-Paket (Regensensor, Lichtsensor, Innenspiegel automatisch abblendend)
- Sonnenrollos in den Türen der Reihe 2
- Sonnenschutzblenden mit Beleuchtung
- Schiebetür rechts manuell
- Nebelscheinwerfer mit Kurvenlichtfunktion
- LED-Tagfahrlichter
- Geschwindigkeitsregelanlage mit Begrenzer
- Außenspiegel elektrisch verstell- und beheizbar
- Panorama-Aufstelldach mit Komfortmatratze
- Herausnehmbarer Küchenblock mit Kocher und Spülbecken
- Sitzbank 2. Reihe zu Bett umbaubar
- Hochwertiger Möbelbau mit zahlreichen Verstaumöglichkeiten
- Audioanlage RD6 mit Bluetooth-Freisprecheinrichtung, USB
- Beistelltische klappbar hinter den Sitze der Reihe 1
- Seitenscheiben in Reihe 2 und 3 sowie Heckscheibe stärker getönt
- Lenkrad höhen- und tiefenverstellbar
- Heckklappe beheizbar mit Scheibenwischer und separat zu öffnende Heckscheibe
- Heckscheibe ausstellbar

Technische Daten / Preise

	1.6 BlueHDI 95	2.0 BlueHDI S&S 115	2.0 BlueHDI S&S 150	2.0 BlueHDI S&S 180 EAT6
	37.999,-	38.999,-	39.999,-	42.599,-
Schadstoffnorm	Euro 6	Euro 6	Euro 6	Euro 6
Leistung KW (PS)	70 (95)	85 (115)	110 (150)	130 (180)
Getriebe	5-Gang	6-Gang	6-Gang	6-Gang Wandlerautomatik
Höchstgeschwindigkeit	145 km/h	160 km/h	170 km/h	170 km/h
Länge (Meter)	4,95	4,95	4,95	4,95
Breite (Meter)	1,92	1,92	1,92	1,92
Höhe (Meter)	1,96 - 1,99	1,96 - 1,99	1,96 - 1,99	1,96 - 1,99
Ges.-Gewicht (kg)	2.600 - 3.100	2.600 - 3.100	2.600 - 3.100	2.600 - 3.100
Zuladung (kg)	500 - 800	500 - 800	500 - 800	500 - 800
Sitzplätze	bis zu 7	bis zu 7	bis zu 7	bis zu 7
Schlafplätze	bis zu 4	bis zu 4	bis zu 4	bis zu 4
Kraftstofftank (Liter)	70	70	70	70
Serienbereifung 16"	215/65R16C 98R	215/65R16C 98R	215/65R16C 98R	-
Serienbereifung 17"	215/60R17C 98R	215/60R17C 98R	215/60R17C 98R	215/60R17C 98R

Optionen

Schiebetüre links manuell	550,-
Seitenscheiben in Reihe 2 und 3 extra getönt, Heckscheibe stärker getönt	200,-
Leichtmetallfelgen 17 "	500,-
HeadUp Display	480,-
Außenspiegel zusätzlich anklappbar	120,-
Lichtpaket (Xenon-Scheinwerfer, Scheinwerfer-Reinigungsanlage)	900,-
Drive-Assist-Paket (Spurhalteassistent, Verkehrsschilderkennung, Müdigkeitswarner, Fernlichtassistent)	360,-
Sicherheitspaket 1 Adaptive Geschwindigkeitsregelanlage mit Begrenzer, Frontkollisionswarner, Active-Safety-Brake	910,-
Sicherheitspaket 3 Adaptive Geschwindigkeitsregelanlage mit Begrenzer, Frontkollisionswarner, Active-Safety-Brake und Citroen Connect NAV und DAB	1.940,-
Sicherheitspaket 5 Adaptive Geschwindigkeitsregelanlage mit Begrenzer, Frontkollisionswarner, Active-Safety-Brake + Einparkhilfe vorne und hinten akustisch mit Rückfahrkamera auf 7" Touchscreen (Rückfahrkamera 180 Grad Vogelperspektive und Zoomfunktion) mit Citroen Connect NAV und DAB	3.150,-
Gewichtserhöhung 3.100 kg	990,-
Einparkhilfe hinten akustisch	340,-
Einparkhilfe hinten und vorne akustisch mit Rückfahrkamera auf 7" Touchscreen (Rückfahrkamera 180 Grad Vogelperspektive und Zoomfunktion)	600,-
Aufstelldach in Wagenfarbe lackiert (Unifarben außer Weiß)	990,-
Metalliclackierung inkl. Aufstelldach lackiert	1.690,-
Lackierung Onyx-Schwarz inkl. Aufstelldach lackiert	1.690,-
Reihe 1: Fahrer- und Beifahrersitz elektrisch höhenverstellbar mit Armlehne	2.350,-
Audioanlage RCC DAB (7" Touchscreen, 2 Lautsprecher, USB, 2x 12 V Steckdose, Bluetooth Freisprecheinrichtung)	430,-
Verbreiterung Liegefläche	199,-
Pilotensitzbezüge	249,-
Heizung Luft Webasto	1.690,-
Kühlbox herausnehmbar	699,-



Allgemeine Hinweise:

Hier handelt es sich um einen unverbindlichen Vorabprospekt, der vor Produktion des Fahrzeugs erstellt wurde. Das Leergewicht des Fahrzeugs versteht sich inklusive Fahrer (75 kg) und vollem Kraftstofftank. Die technisch zulässige Gesamtmasse variiert je nach Ausstattung des Fahrzeugs. Das zul. Gesamtgewicht 3.100 kg ist inkl. Gewichtserhöhung. Die eingetragene Personenzahl variiert je nach Ausstattung des Fahrzeugs von 3 - 7 Personen. Die Abbildungen und Fotos in diesem Katalog können teilweise Sonderausstattungen enthalten. Die Angaben über Lieferumfang, Aussehen, Leistung, Maße und Gewichte der Fahrzeuge entsprechen den zum Zeitpunkt der Drucklegung vorhandenen Kenntnissen und den europäischen Homologationsbestimmungen. Bis zum Fahrzeugkauf bzw. bis zur Lieferung können diese sich ändern. Abweichungen im Rahmen der Werkstoleranzen (+/-5 % max.) sind möglich und zulässig. Prospekt entspricht der Drucklegung 07/2016

PÖSSL

Wir sind in 18 Ländern gerne für Sie da!
Und natürlich auch unter www.poessl-mobile.de



Auf Facebook: facebook.com/poesslreisemobile



Auf Google+: google.com/+poessl

Globecar

www.globecar.de



Auf Facebook: facebook.com/globecarreisemobile



Auf Google+: google.com/+globecar

