

Technik und Preise  
Gültig für das Modelljahr 2011



Das Auto.

# Der neue Sharan



## Modelle

| Modell mit Ottomotor    |                           | Getriebe | Türen | Leistung kW (PS) | Preis in € |
|-------------------------|---------------------------|----------|-------|------------------|------------|
| <b>Sharan Trendline</b> | TSI BlueMotion Technology | 6-Gang   | 4     | 110 (150)        | 28.875,-   |

| Modelle mit Dieselmotor |                           | Getriebe                           | Türen | Leistung kW (PS) | Preis in € |
|-------------------------|---------------------------|------------------------------------|-------|------------------|------------|
| <b>Sharan Trendline</b> | TDI BlueMotion Technology | 6-Gang                             | 4     | 103 (140)        | 30.950,-   |
|                         | TDI BlueMotion Technology | 6-Gang-Doppelkupplungsgetriebe DSG | 4     | 103 (140)        | 33.000,-   |

## Ausstattungsübersicht

### Ausstattung des Sharan Trendline

|                               |   |
|-------------------------------|---|
| <b>Exterieur und Räder</b>    | - 4 Stahlräder 6 ½ J x 16 mit Radvollblenden, Mobilitätsreifen 205/60 R 16 (selbstversiegelnd)                          |
|                               | - Außenspiegelgehäuse und Türgriffe in Wagenfarbe   |
|                               | - Blinkleuchten in LED-Technik seitlich in den Außenspiegeln integriert   |
|                               | - Frontscheibe in Akustik-Dämmglas  |
|                               | - Halogen-Hauptscheinwerfer und Blinkleuchten unter gemeinsamer Klarglasabdeckung                                       |
|                               | - Kühlergrill schwarz mit Chromleisten auf den Lamellen   |
|                               | - Scheiben seitlich und hinten in Wärmeschutzverglasung   |
|                               | - Schiebetüren hinten links und rechts  |
|                               | - Stoßfänger in Wagenfarbe  |
| <b>Interieur</b>              | - 2 Becherhalter vorn, Ablagefach in der Mittelkonsole hinten   |
|                               | - 3 Einzelsitze in der 2. Sitzreihe, mit Längseinstellung, Einstellung für Lehnenneigung und Umklappfunktion „EasyFold“ |
|                               | - Ablagefach auf der Instrumententafel  |
|                               | - Ablagefach in der Dachkonsole   |
|                               | - Ablagefächer in allen Türen (vorn mit Halterung für 1,5-l-Flaschen und Atlas)   |
|                               | - Chromeinfassung des Lichtdreh- und Warnblinkschalters   |
|                               | - Dekoreinlagen „Chrom matt“ für Instrumententafel und Türen vorn   |
|                               | - Fahrersitz mit Höheneinstellung   |
|                               | - Gepäckraumabdeckung auszieh- und herausnehmbar  |
|                               | - Gepäckraumauskleidung mit Staufächern   |
|                               | - Gepäckraumboden mit Staufächern (nur bei 5-Sitzer)  |
|                               | - Handschuhfach abschließbar, beleuchtet und mit Kühlmöglichkeit  |
|                               | - Innenspiegel abblendend   |
|                               | - Lenkrad (3 Speichen)  |
|                               | - Mittelarmlehne vorn mit Ablagebox, höhen- und längseinstellbar  |
|                               | - Nichtraucher Ausführung: Ablagefach in der Mittelkonsole vorn, Ablagefächer in den hinteren Türen                     |
| - Sitzbezüge im Dessin „Move“ |   |
| - Taschenhaken im Gepäckraum  |   |

Die angegebenen Preise inkl. 19 % MwSt. sind unverbindliche Preisempfehlungen der Volkswagen AG ab Werk ohne Überführungskosten.

Alle aufgeführten Motoren entsprechen der Emissionsklasse Euro 5 und erhalten die grüne Feinstaubplakette.

Alle aufgeführten Dieselmotoren sind mit einem Dieselpartikelfilter ausgestattet.

Informationen zu Kraftstoffverbräuchen und CO<sub>2</sub>-Emissionen finden Sie auf der Motorenseite 14.

DSG®, TDI® und TSI® sind eingetragene Markenzeichen der Volkswagen AG und anderer Unternehmen der Volkswagen Gruppe in Deutschland sowie in weiteren Ländern.

Die Tatsache, dass ein Zeichen in diesem Dokument nicht mit ® versehen ist, kann nicht so ausgelegt werden, dass dieses Zeichen keine eingetragene Marke ist und/oder dass dieses Zeichen ohne vorherige schriftliche Zustimmung der Volkswagen Aktiengesellschaft verwendet werden könnte.

iPod ist ein eingetragenes Markenzeichen von Apple Computer International.

Alle Angaben entsprechen den zum Zeitpunkt der Drucklegung vorhandenen Kenntnissen und basieren auf den Merkmalen des deutschen Marktes.

## Ausstattungsübersicht

### Ausstattung des Sharan Trendline

#### Sicherheit

- 4 Verzurrösen im Gepäckraum
- 5 Dreipunkt-Automatiksicherheitsgurte, vorn mit Höheneinstellung und Gurtstraffer
- Airbag für Fahrer und Beifahrer, mit Beifahrerairbag-Deaktivierung, inkl. Knieairbag auf der Fahrerseite
- Elektronisches Stabilisierungsprogramm (ESP) mit Gegenlenkunterstützung inkl. Antiblockiersystem (ABS) mit Bremsassistent, Antriebsschlupfregelung (ASR), Elektronische Differenzialsperre (EDS), Motorschleppmomentregelung (MSR) und Gespannstabilisierung
- ISOFIX -Halteösen (Vorrichtung zur Befestigung von 3 Kindersitzen auf den Einzelsitzen der 2. Reihe)
- Kindersicherung elektrisch für hintere Türen, vom Fahrersitz aus bedienbar
- Kopfairbagsystem für Front- und Fondpassagiere inkl. Seitenairbags vorn
- Reifenkontrollanzeige
- Rückstrahler in den Türen vorn
- Verbandtasche und Warndreieck
- Warnblinkautomatik bei Vollbremsung
- Warnton und -leuchte für nicht angelegte Gurte vorn
- Wegfahrsperre elektronisch

#### Funktion

- 12-V-Steckdose in der Mittelkonsole vorn und im Gepäckraum
- 4 Lautsprecher
- Außenspiegel elektrisch einstell- und separat beheizbar
- Außentemperaturanzeige
- Elektronische Parkbremse (bei Doppelkupplungsgetriebe DSG mit Auto-Hold-Funktion)
- Fensterheber vorn und hinten elektrisch
- Heckscheibenwischer mit Intervallschaltung
- Innenleuchte vorn und hinten mit Abschaltverzögerung, je 2 Leseleuchten vorn und hinten
- Instrumentenbeleuchtung weiß, regelbar; rotes Nachtdesign für Schalter
- Klimaanlage „Climatic“
- Kombi-Instrument mit elektronischem Tachometer , Kilometer- und Tageskilometerzähler, Drehzahlmesser
- Komfortblinker (1 x Antippen = 3 x Blinken)
- Ladekantenschutz
- Lenksäule mit Höhen- und Längseinstellung
- Make-up-Spiegel in den Sonnenblenden
- Multifunktionsanzeige
- Radiosystem „RCD 210“ inkl. CD-Player
- Scheibenwischer vorn mit Intervallschaltung
- Servolenkung elektromechanisch, geschwindigkeitsabhängig geregelt
- Start-Stopp-System mit Bremsenergie-Rückgewinnung
- Staub- und Pollenfilter mit Aktivkohleeinsatz
- Tagfahrlicht
- Warnleuchte für nicht geschlossene Türen und Gepäckraum
- Warnleuchte für Waschwasserstand
- Zentralverriegelung mit Funkfernbedienung, 2 Funkschlüssel

## Modelle

| Modell mit Ottomotor      |                           | Getriebe | Türen | Leistung kW (PS) | Preis in € |
|---------------------------|---------------------------|----------|-------|------------------|------------|
| <b>Sharan Comfortline</b> | TSI BlueMotion Technology | 6-Gang   | 4     | 110 (150)        | 30.650,-   |

| Modelle mit Dieselmotor   |                           | Getriebe                           | Türen | Leistung kW (PS) | Preis in € |
|---------------------------|---------------------------|------------------------------------|-------|------------------|------------|
| <b>Sharan Comfortline</b> | TDI BlueMotion Technology | 6-Gang                             | 4     | 103 (140)        | 32.725,-   |
|                           | TDI BlueMotion Technology | 6-Gang-Doppelkupplungsgetriebe DSG | 4     | 103 (140)        | 34.775,-   |

## Ausstattungsübersicht

### Ausstattung des Sharan Comfortline, zusätzlich bzw. abweichend zur Ausstattung des Trendline

|                            |  |
|----------------------------|--|
| <b>Exterieur und Räder</b> | <ul style="list-style-type: none"> <li>- 4 Leichtmetallräder „Memphis“ 6 ½ J x 16, Mobilitätsreifen 215/60 R 16 (selbstversiegelnd)</li> <li>- Chromleisten an den Seitenfenstern</li> <li>- Dachreling schwarz</li> <li>- Stoßfänger in Wagenfarbe mit Chromeinfassung des Lufteinlassgitters</li> </ul>  |
| <b>Interieur</b>           | <ul style="list-style-type: none"> <li>- 1 Staufach links und rechts im Fußraum der 2. Sitzreihe</li> <li>- 2 Becherhalter in jeder Sitzreihe, vorn mit Abdeckung</li> <li>- Abfallbehälter, herausnehmbar</li> <li>- Ablage Tasche und Klapp Tisch an den Rückseiten der Vordersitze</li> <li>- Brillenfach in der Dachkonsole</li> <li>- Beifahrersitzlehne komplett umklappbar</li> <li>- Dekoreinlagen „Triangle Titan“ für Instrumententafel und Türen vorn</li> <li>- Lendenwirbelstützen vorn, Fahrerseite elektrisch, Beifahrerseite manuell einstellbar</li> <li>- Schubladen unter den Vordersitzen</li> <li>- Sitzbezüge im Dessin „Bridge“</li> <li>- Sport-Komfortsitze vorn</li> <li>- Textilfußmatten für alle Sitzreihen</li> <li>- Vordersitze mit Höheneinstellung, Lehneneinstellung elektrisch für den Fahrersitz</li> </ul> |
| <b>Funktion</b>            | <ul style="list-style-type: none"> <li>- Fahrlichtschaltung automatisch, mit Tagfahrlicht, „Leaving home“-Funktion und manueller „Coming home“-Funktion</li> <li>- Geschwindigkeitsregelanlage</li> <li>- Innenleuchten mit Abschaltverzögerung und Dimmfunktion, je 2 Leseleuchten vorn und hinten, Ambientebeleuchtung</li> <li>- Innenspiegel automatisch abblendend</li> <li>- Make-up-Spiegel beleuchtet in den Sonnenblenden</li> <li>- Regensensor</li> </ul>   |

Informationen zu Kraftstoffverbräuchen und CO<sub>2</sub>-Emissionen finden Sie auf der Motorensseite 14.

## Modelle

| Modell mit Ottomotor   |                           | Getriebe | Türen | Leistung kW (PS) | Preis in € |
|------------------------|---------------------------|----------|-------|------------------|------------|
| <b>Sharan Highline</b> | TSI BlueMotion Technology | 6-Gang   | 4     | 110 (150)        | 32.600,-   |

| Modelle mit Dieselmotor |                           | Getriebe                           | Türen | Leistung kW (PS) | Preis in € |
|-------------------------|---------------------------|------------------------------------|-------|------------------|------------|
| <b>Sharan Highline</b>  | TDI BlueMotion Technology | 6-Gang                             | 4     | 103 (140)        | 34.675,-   |
|                         | TDI BlueMotion Technology | 6-Gang-Doppelkupplungsgetriebe DSG | 4     | 103 (140)        | 36.725,-   |

## Ausstattungsübersicht

### Ausstattung des Sharan Highline, zusätzlich bzw. abweichend zur Ausstattung des Trendline

|   |   |
|---|---|
| <b>Exterieur und Räder</b>  | - 4 Leichtmetallräder „Sydney“ 7 J x 17, Mobilitätsreifen 225/50 R 17 (selbstversiegelnd) |
|   | - Chromleisten an den Seitenfenstern  |
|   | - Dachreling verchromt  |
|   | - Stoßfänger in Wagenfarbe mit Chromeinfassung des Lufteinlassgitters                     |
| <b>Interieur</b>  | - 1 Staufach links und rechts im Fußraum der 2. Sitzreihe                                 |
|   | - 2 Becherhalter in jeder Sitzreihe, vorn mit Abdeckung                                   |
|   | - Abfallbehälter, herausnehmbar   |
|   | - Ablagefach mit Deckel auf der Instrumententafel   |
|   | - Ablagefach und Klappstisch an den Rückseiten der Vordersitze                            |
|   | - Beifahrersitzlehne komplett umklappbar  |
|   | - Brillenfach in der Dachkonsole  |
|   | - Chromeinfassung an Lichtdreh-, Warnblink-, Spiegeleinstell- und Fensterheberschaltern   |
|   | - Dekoreinlagen „Titansilber“ für Instrumententafel und Türen vorn                        |
|   | - Lederlenkrad (3 Speichen)   |
|   | - Lendenwirbelstützen vorn, Fahrerseite elektrisch, Beifahrerseite manuell einstellbar    |
|   | - Schalthebelknauf in Leder   |
|   | - Schubladen unter den Vordersitzen   |
|   | - Sitzmittelbahnen in Alcantara   |
|   | - Sport-Komfortsitze vorn   |
|   | - Textilfußmatten für alle Sitzreihen   |
| - Vordersitze beheizbar   |   |
| - Vordersitze mit Höheneinstellung, Lehneinstellung elektrisch für den Fahrersitz |   |

Informationen zu Kraftstoffverbräuchen und CO<sub>2</sub>-Emissionen finden Sie auf der Motorensseite 14.

## Ausstattungsübersicht

### Ausstattung des Sharan Highline, zusätzlich bzw. abweichend zur Ausstattung des Trendline

|                   |  |
|-------------------|--|
| <b>Sicherheit</b> | - Einstiegs-/Warnleuchten in allen Türen   |
|                   | - Nebelscheinwerfer mit statischem Kurvenfahrlicht   |
|                   | - Türverriegelung automatisch nach Fahrbeginn, geschwindigkeitsabhängig regelbar und abschaltbar                 |
| <b>Funktion</b>   | - Fahrlichtschaltung automatisch, mit Tagfahrlicht, „Leaving home“-Funktion und manueller „Coming home“-Funktion |
|                   | - Fußraumbeleuchtung vorn und hinten   |
|                   | - Geschwindigkeitsregelanlage  |
|                   | - Innenleuchten mit Abschaltverzögerung und Dimmfunktion, je 2 Leseleuchten vorn und hinten, Ambientebeleuchtung |
|                   | - Innenspiegel automatisch abblendend  |
|                   | - Make-up-Spiegel beleuchtet in den Sonnenblenden  |
|                   | - Multifunktionsanzeige „Plus“   |
|                   | - Regensensor  |
|                   | - Scheibenwaschdüsen vorn automatisch beheizt  |
|                   |  |

## Sonderausstattungen

|                               |  | Preis in € | Trendline | Comfortline | Highline |
|-------------------------------|--|------------|-----------|-------------|----------|
| <b>Ablagenpakete</b>          | <b>Ablagenpaket</b>  | 60,-       | ○         |             |          |
|                               | - Ablagefach mit Deckel auf der Instrumententafel  |            |           |             |          |
|                               | - Schublade unter dem linken Vordersitz  |            |           |             |          |
|                               | <b>Ablagenpaket „Plus“</b>   | 121,-      | ○         |             |          |
|                               | - 1 Staufach links und rechts im Fußraum der 2. Sitzreihe  |            |           |             |          |
|                               | - 2 Becherhalter vorn und hinten   |            |           |             |          |
|                               | - Abfallbehälter, herausnehmbar  |            |           |             |          |
|                               | - Ablagenetz im Gepäckraum   |            |           |             |          |
|                               | - Klapptisch an den Rückseiten der Vordersitze   |            |           |             |          |
|                               | (nur in Verbindung mit Beifahrersitzlehne komplett umklappbar bestellbar)  |            |           |             |          |
| <b>Airbags</b>                | <b>Seitenairbags und Gurtstraffer</b> für die äußeren Sitze der 2. Sitzreihe (Serie bei 6-Sitzer)  | 345,-      | ○         | ○           | ○        |
| <b>Anhängervorrichtung</b>    | <b>Anhängervorrichtung schwenkbar</b> , mit elektrischer Entriegelung  | 860,-      | ○         | ○           | ○        |
| <b>Auto-Hold-Funktion</b>     | über elektronische Parkbremse<br>(Serie bei Anhängervorrichtung sowie Doppelkupplungsgetriebe DSG)   | 55,-       | ○         | ○           | ○        |
| <b>Dachsysteme</b>            | <b>Dachreling schwarz</b>  | 265,-      | ○         | ●           |          |
|                               | ..., mit 2 Tragestäben schwarz, mit Diebstahlschutz und in Stautasche beigelegt  | 455,-      | ○         |             |          |
|                               | ..., für Comfortline   | 190,-      |           | ○           |          |
|                               | <b>Dachreling verchromt</b>  | 265,-      |           | ○           | ●        |
|                               | ..., mit 2 Tragestäben verchromt, mit Diebstahlschutz und in Stautasche beigelegt  | 465,-      |           | ○           |          |
|                               | ..., für Highline  | 200,-      |           |             | ○        |
|                               | <b>Panorama-Schiebedach</b>  | 1.195,-    | ○         | ○           | ○        |
|                               | (nur in Verbindung mit Dachreling und Klimaanlage „Climatronic“ bestellbar)  |            |           |             |          |
| <b>Diebstahlwarnanlage</b>    | <b>Diebstahlwarnanlage</b> mit Innenraumüberwachung, Back-up-Horn und Abschleppschutz  | 375,-      | ○         | ○           | ○        |
| <b>Dekoreinlagen</b>          | <b>Edelholz „Eschemaser braun“</b>   | 305,-      |           | ○           |          |
|                               | ..., für Highline  | 200,-      |           |             | ○        |
| <b>Fahrerassistenzsysteme</b> | <b>Fernlichtregulierung „Light Assist“</b><br>(nur in Verbindung mit Licht- und Sicht-Paket und Multifunktionsanzeige „Plus“ bestellbar)                         | 141,-      | ○         | ○           | ○        |
|                               | <b>Geschwindigkeitsregelanlage</b>   | 210,-      | ○         | ●           | ●        |
|                               | <b>Parklenkassistent „Park Assist“ inkl. ParkPilot</b><br>(nur in Verbindung mit Multifunktionsanzeige „Plus“ bestellbar)  | 840,-      | ○         | ○           | ○        |
|                               | ..., in Verbindung mit Klima-Paket   | 295,-      | ○         | ○           | ○        |
|                               | <b>Parklenkassistent „Park Assist“ inkl. ParkPilot und Rückfahrkamera „Rear Assist“</b><br>(nur mit Radio-Navigationssystem „RNS 315“ oder „RNS 510“ bestellbar) | 1.215,-    | ○         | ○           | ○        |
|                               | ..., in Verbindung mit Klima-Paket   | 670,-      | ○         | ○           | ○        |
|                               | <b>ParkPilot</b><br>- akustische Warnsignale bei Hindernissen im Front und Heckbereich   | 545,-      | ○         | ○           | ○        |
|                               | <b>Rückfahrkamera „Rear Assist“</b><br>(nur mit Radio-Navigationssystemen „RNS 315“ oder „RNS 510“ bestellbar)   | 375,-      | ○         | ○           | ○        |
|                               | <b>ParkPilot inkl. Rückfahrkamera „Rear Assist“</b><br>(nur mit Radio-Navigationssystemen „RNS 315“ oder „RNS 510“ bestellbar)                                   | 920,-      | ○         | ○           | ○        |
|                               | ..., in Verbindung mit Klima-Paket   | 375,-      | ○         | ○           | ○        |

● = Serienmäßige Ausstattung    ○ = Sonderausstattung gegen Mehrpreis

## Sonderausstattungen

|   |  | Preis in €  | Trendline | Comfortline | Highline |   |
|---|--|---|-----------|-------------|----------|---|
| <b>Fahrwerke</b>  | <b>Adaptive Fahrwerksregelung DCC</b><br>permanente Anpassung der Dämpfung an Fahrbahn und Fahrsituation sowie Anpassung der Lenkunterstützung durch individuelle SPORT-, COMFORT-, und NORMAL-Einstellung<br>(nicht in Verbindung mit Sportfahrwerk bestellbar) | 1.055,-   | ○         | ○           | ○        |   |
|   | <b>Federung hinten mit vollautomatischer Niveauregelung</b><br>(nicht in Verbindung mit Sportfahrwerk oder adaptiver Fahrwerksregelung DCC bestellbar)   | 750,-   | ○         | ○           | ○        |   |
|   | <b>Sportfahrwerk</b><br>Karosserie ca. 15 mm tiefer gelegt   | 285,-   | ○         | ○           | ○        |   |
| <b>Fahrzeugschriftzüge</b>  | Entfall der Schriftzüge für die Modell- und Motorbezeichnung auf der Gepäckraumklappe  | o. M.   | ○         | ○           | ○        |   |
| <b>Feuerlöscher</b>   | unter dem Beifahrersitz, Löschmittelmenge ca. 1 kg<br>(Entfall der Schublade unter dem Fahrersitz bei Sport-Komfort-Sitzen)  | 108,-   | ○         | ○           | ○        |   |
| <b>Gepäckraum</b>   | <b>Cargo-Paket</b><br>- Gepäckmanagement-Paket<br>- Netztrennwand  | 255,-   | ○         | ○           | ○        |   |
|   | <b>Gepäcknetz</b>  | 53,-  | ○         | ○           | ○        |   |
|   | <b>Gepäckmanagement-Paket</b><br>mit an Schienen fixierbarem Spanngurt und Gepäcknetz  | 175,-   | ○         | ○           | ○        |   |
|   | <b>Netztrennwand</b><br>fixierbar zwischen 1. und 2. bzw. 2. und 3. Sitzreihe  | 170,-   | ○         | ○           | ○        |   |
| <b>Kindersitze</b>  | <b>1 Kindersitz integriert (für Kinder ab 3 Jahre)</b><br>inkl. Gurtstraffer für die äußeren Sitze der 2. Sitzreihe  | 240,-   | ○         | ○           | ○        |   |
|   | <b>2 Kindersitze integriert (für Kinder ab 3 Jahre)</b><br>inkl. Gurtstraffer für die äußeren Sitze der 2. Sitzreihe   | 480,-   | ○         | ○           | ○        |   |
| <b>Klimaanlagen</b>   | <b>Klimaanlage „Climatronic“</b><br>als Doppelklimaanlage, vorn getrennt regelbar<br>(Serie bei 6- und 7-Sitzer)   | 720,-   | ○         | ○           | ○        |   |
|   | <b>Klima-Paket</b><br>- Panorama-Schiebedach<br>- ParkPilot<br>- Sonnenschutzrollo für die Türscheiben hinten<br>(nur in Verbindung mit Klimaanlage „Climatronic“ bestellbar)  | 1.325,-   | ○         | ○           | ○        |   |
|   | <b>Lackierungen</b>  | Metallic/Perleffekt   | 615,-     | ○           | ○        | ○ |
|   | <b>Lenkräder</b>   | <b>Lederlenkrad (3 Speichen)</b><br>- Schalthebelknauf in Leder | 160,-     | ○           | ○        | ● |
| <b>Multifunktions-Lederlenkrad (3 Speichen)</b><br>- Bedienungsmöglichkeit für Multifunktionsanzeige, Radio und Telefon<br>..., für Highline  |  | 370,-   | ○         | ○           |          |   |
| <b>Multifunktions-Lederlenkrad (3 Speichen)</b><br>Umfang wie Multifunktions-Lederlenkrad (3 Speichen), jedoch mit Bedienungsmöglichkeit für Schaltung<br>(nur für Modelle mit Doppelkupplungsgetriebe DSG bestellbar)<br>..., für Highline |  | 210,-   |           |             | ○        |   |
| <b>Multifunktions-Lederlenkrad (3 Speichen)</b><br>Umfang wie Multifunktions-Lederlenkrad (3 Speichen), jedoch mit Bedienungsmöglichkeit für Schaltung<br>(nur für Modelle mit Doppelkupplungsgetriebe DSG bestellbar)<br>..., für Highline |  | 475,-   | ○         | ○           |          |   |
| <b>Multifunktions-Lederlenkrad (3 Speichen)</b><br>Umfang wie Multifunktions-Lederlenkrad (3 Speichen), jedoch mit Bedienungsmöglichkeit für Schaltung<br>(nur für Modelle mit Doppelkupplungsgetriebe DSG bestellbar)<br>..., für Highline |  | 315,-   |           |             | ○        |   |
| <b>Multifunktions-Lederlenkrad (3 Speichen)</b><br>Umfang wie Multifunktions-Lederlenkrad (3 Speichen), jedoch mit Bedienungsmöglichkeit für Schaltung<br>(nur für Modelle mit Doppelkupplungsgetriebe DSG bestellbar)<br>..., für Highline |  | 315,-   |           |             | ○        |   |

● = Serienmäßige Ausstattung    ○ = Sonderausstattung gegen Mehrpreis    o. M. = ohne Mehrpreis



## Sonderausstattungen

|  |  | Preis in € | Trendline | Comfortline | Highline |
|--|--|------------|-----------|-------------|----------|
| <b>Licht und Sicht</b>   | <b>Licht-und-Sicht-Paket</b>   | 290,-      | ○         | ●           | ●        |
|  | - Fahrlichtschaltung automatisch inkl. Tagfahrlicht, „Leaving home“-Funktion und manueller „Coming home“-Funktion  |            |           |             |          |
|  | - Innenleuchten mit Abschaltverzögerung und Dimmfunktion, je 2 Leseleuchten vorn und hinten, Ambientebeleuchtung   |            |           |             |          |
|  | - Innenspiegel automatisch abblendend<br>- Regensensor   |            |           |             |          |
| <b>Multifunktionsanzeige</b>   | <b>Multifunktionsanzeige „Plus“</b>  | 55,-       | ○         | ○           | ●        |
| <b>Multimediasysteme</b>   | <b>Multimediabuchse MEDIA-IN<sup>1)</sup> mit USB-Adapterkabel</b><br>zur Anbindung von externen Datenträgern wie USB Massenspeichern, MP3-Playern mit USB-Zertifizierung und iPod           | 170,-      | ○         | ○           | ○        |
|  | - Bedienung und Anzeige über das jeweilige Radiosystem bzw. Radio-Navigationssystem  |            |           |             |          |
|  | - unterstützte Audio-Formate: MP3, WMA, Ogg Vorbis und AAC<br>(nicht in Verbindung mit CD-Wechsler oder Radiosystem „RCD 210“ bestellbar; iPod-Anschluss nur über zusätzliches Adapterkabel) |            |           |             |          |
|  | <b>..., mit iPod-/iPhone-Adapterkabel</b>  | 190,-      | ○         | ○           | ○        |
|  | - zur Anbindung eines Apple iPod   |            |           |             |          |
|  | - Bedienung und Anzeige über das jeweilige Radiosystem bzw. Radio-Navigationssystem  |            |           |             |          |
|  | - Unterstützte Audio-Formate: MP3, WMA, Ogg Vorbis und AAC<br>(nicht in Verbindung mit CD-Wechsler oder Radiosystem „RCD 210“ bestellbar)  |            |           |             |          |
| <b>Radio- und Navigationssysteme</b>   | <b>Radiosystem „RCD 310“, 4 x 20 Watt</b>  | 165,-      | ○         | ○           | ○        |
|  | - 8 Lautsprecher   |            |           |             |          |
|  | - CD-Player  |            |           |             |          |
|  | - Doppel-Tuner mit Phasen-Diversity für bestmöglichen Radioempfang   |            |           |             |          |
|  | - MP3-Wiedergabefunktion mit Titelanzeige  |            |           |             |          |
|  | - Multimediabuchse AUX-IN in der Mittelkonsole<br>(nicht in Verbindung mit CD-Wechsler oder Navigationsfunktion „RNS 315“ bestellbar)  |            |           |             |          |
|  | <b>..., für Navigationsfunktion „RNS 315“</b>  | 165,-      | ○         | ○           | ○        |
|  | (nur in Verbindung mit Navigationsfunktion „RNS 315“ bestellbar)   |            |           |             |          |
|  | <b>Navigationsfunktion „RNS 315“ (für Radiosystem „RCD 310“)<sup>2)</sup></b>  | 655,-      | ○         | ○           | ○        |
|  | - CD-Laufwerk nur Wiedergabe von Audio-CDs   |            |           |             |          |
| - Fahrempfehlung akustisch (Sprachausgabe)   |  |            |           |             |          |
| - Fahrempfehlung optisch im Display des Navigationssystems   |  |            |           |             |          |
| - mehrfarbiges TFT-Display mit Kartendarstellung im mittleren Instrumententafelbereich <sup>3)</sup>                           |  |            |           |             |          |
| - Multimediabuchse AUX-IN integriert   |  |            |           |             |          |
| - SD-Kartenschacht (zur Wiedergabe von Audio-Dateien)  |  |            |           |             |          |
| - Touchscreen-Bedienung  |  |            |           |             |          |
| - vorinstallierte Navigationsdaten für Westeuropa  |  |            |           |             |          |
| - Wiedergabe von Audio-CDs auch bei aktiver Zielführung  |  |            |           |             |          |
| - Zielführung dynamisch über TMC<br>(nur in Verbindung mit Radiosystem „RCD 310“ für Navigationsfunktion „RNS 315“ bestellbar) |  |            |           |             |          |

<sup>1)</sup> Bitte prüfen Sie, ob die externe Audioquelle mit der Multimediabuchse MEDIA-IN kompatibel ist.

<sup>2)</sup> Bei Bestellung der Navigationsfunktion „RNS 315“ (für „RCD 310“) erhalten Sie ein vom Radiosystem „RCD 310“ optisch abweichendes Radio-Navigationssystem.

<sup>3)</sup> anstelle des zweifarbigen Displays des Radiosystems „RCD 310“

● = Serienmäßige Ausstattung    ○ = Sonderausstattung gegen Mehrpreis

## Sonderausstattungen

|  |   | Preis in € | Trendline | Comfortline | Highline |
|--|---|------------|-----------|-------------|----------|
| <b>Radio- und Navigationssysteme</b><br>(Fortsetzung)  | <b>Radiosystem „RCD 510“, 4 x 20 Watt</b>   | 480,-      | ○         | ○           | ○        |
|  | - 8 Lautsprecher  |            |           |             |          |
|  | - automatische Aufzeichnung von bis zu neun Verkehrsdurchsagen mit einer Gesamtlänge von bis zu 4 Minuten (TIM: Traffic Information Memory) <sup>1)</sup> |            |           |             |          |
|  | - integrierter CD-Wechsler für 6 CDs  |            |           |             |          |
|  | - mehrfarbiges TFT-Display  |            |           |             |          |
|  | - Lautsprecher vorn und hinten  |            |           |             |          |
|  | - MP3-Wiedergabefunktion mit Titelanzeige   |            |           |             |          |
|  | - Multimediabuchse AUX-IN   |            |           |             |          |
|  | - SD-Kartenschacht (zur Wiedergabe von Audiodateien)  |            |           |             |          |
|  | - Touchscreen-Bedienung   |            |           |             |          |
|  | (nicht in Verbindung mit CD-Wechsler bestellbar)  |            |           |             |          |
|  | <b>Radio-Navigationssystem „RNS 510“, 4 x 20 Watt</b>   | 2.170,-    | ○         | ○           | ○        |
|  | - 8 Lautsprecher  |            |           |             |          |
|  | - DVD für Westeuropa <sup>2)</sup>  |            |           |             |          |
|  | - DVD-Laufwerk zur Wiedergabe von Audio-CDs (auch im MP3- und WMA-Format) und Audio-/Video-DVDs (Bild nur bei stehendem Fahrzeug)                         |            |           |             |          |
|  | - Fahrempfehlung akustisch (Sprachausgabe)  |            |           |             |          |
|  | - Fahrempfehlung optisch im Display der Multifunktionsanzeige „Plus“ im direkten Blickfeld des Fahrers  |            |           |             |          |
|  | - integrierte 30-GB-Festplatte zum Speichern des Navigationsdatenträgers sowie für CDs und DVDs im MP3- und WMA-Format                                    |            |           |             |          |
|  | - Karte wahlweise in 2D- oder 3D-Darstellung (Vogelperspektive)   |            |           |             |          |
|  | - Lautsprecher vorn und hinten  |            |           |             |          |
|  | - mehrfarbiges TFT-Display mit Kartendarstellung im mittleren Instrumententafelbereich (16:9-Format)  |            |           |             |          |
|  | - MP3-Wiedergabe mit Titelanzeige   |            |           |             |          |
|  | - Multimediabuchse AUX-IN   |            |           |             |          |
|  | - Radiosystem integriert  |            |           |             |          |
|  | - SD-Kartenschacht (zur Wiedergabe von Audio-Dateien)   |            |           |             |          |
|  | - Sonderziele mit Bilddarstellung über SD-Karte abrufbar <sup>3)</sup>  |            |           |             |          |
|  | - Sprachbedienung   |            |           |             |          |
| - Teilung der Bildschirmanzeige in Karte und Zusatzinformationen möglich                         |   |            |           |             |          |
| - Touchscreen-Bedienung  |   |            |           |             |          |
| - Verkehrszeichenanzeige   |   |            |           |             |          |
| - Wiedergabe von Audio-CDs auch bei aktivierter Zielführung                                      |   |            |           |             |          |
| - Zielführung dynamisch über separaten RDS TMC-Tuner   |   |            |           |             |          |
| (nur in Verbindung mit Rückfahrkamera „Rear Assist“ und Multifunktionsanzeige „Plus“ bestellbar) |   |            |           |             |          |

<sup>1)</sup> entfällt in Verbindung mit digitalem Radioempfang DAB

<sup>2)</sup> Anstelle der Navigations-DVD für Westeuropa ist ohne Mehrpreis auch die Navigations-DVD für Osteuropa bestellbar.

<sup>3)</sup> Unter [www.volkswagen.de](http://www.volkswagen.de) > Kunden & Service > Navigation können Ziele auf der SD-Karte mit Bild gespeichert werden.

○ = Sonderausstattung gegen Mehrpreis

## Sonderausstattungen

|   |   | Preis in € | Trendline | Comfortline | Highline |
|---|---|------------|-----------|-------------|----------|
| <b>Radio- und Navigationssysteme</b><br>(Fortsetzung) | <b>CD-Wechsler für 6 CDs im Gepäckraum</b><br>(nur in Verbindung mit Radio-Navigationssystemen, jedoch nicht in Verbindung mit Multimediabuchse MEDIA-IN bestellbar)  | 365,-      | ○         | ○           | ○        |
|   | <b>Digitaler Radioempfang DAB</b><br>- Empfang von digital ausgestrahlten Radiosendern und Verkehrsinformationen zusätzlich zum analogen Senderangebot<br>- Empfang ist abhängig von der lokalen Verfügbarkeit von digitalen Netzen<br>(nur in Verbindung mit Radiosystemen „RCD 310“, „RCD 510“ oder Radio-Navigationssystem „RNS 315“; nicht in Verbindung mit Rückfahrkamera bestellbar) | 210,-      | ○         | ○           | ○        |
|   | <b>Soundsystem „DYNAUDIO Excite“</b><br>- 8 eigenresonanzarme Lautsprecher<br>- digitaler 8-Kanal Verstärker<br>- fahrzeugspezifische Klangabstimmung<br>- Gesamtleistung 300 Watt<br>(nur in Verbindung mit Radio-Navigationssystem „RNS 510“ bestellbar)  | 555,-      | ○         | ○           | ○        |
|   |   |            |           |             |          |
| <b>Räder/Reifen - 16</b>                              | <b>„Brisbane“</b><br>- 4 Leichtmetallräder 6 ½ J x 16, Oberfläche glanzgedreht<br>- Radsicherungen<br>- Reifen 215/60 R 16<br>..., für Comfortline  | 640,-      | ○         |             |          |
|   |   |            |           |             |          |
|   | ..., für Highline   | 200,-      |           | ○           |          |
| <b>Räder/Reifen - 17</b>                              | <b>„Jarama“</b><br>- 4 Leichtmetallräder 7 J x 17, Oberfläche glanzgedreht<br>- Radsicherungen mit erweitertem Diebstahlschutz<br>- Mobilitätsreifen 225/50 R 17 (selbstversiegelnd)<br>..., für Comfortline  | 1.135,-    | ○         |             |          |
|   |   |            |           |             |          |
|   | ..., für Highline   | 250,-      |           |             | ○        |
| <b>Räder/Reifen - Winterräder</b><br>(zusätzlich)     | <b>4 Stahlräder 6 J x 16</b><br>- Radvollblenden beigelegt<br>- Mobilitätswinterreifen 205/60 R 16 (selbstversiegelnd)  | 645,-      | ○         | ○           | ○        |
|   |   |            |           |             |          |
| <b>Raucherausführung</b>                              | - Aschenbecher und Zigarettenanzünder vorn,<br>Abfallbehälter hinten, herausnehmbar   | 20,-       | ○         | ○           | ○        |
| <b>Scheiben</b>                                       | <b>Frontscheibe in Dämmglas</b> mit Grautönung im oberen Bereich<br>(für Trendline nur in Verbindung mit Licht-und-Sicht-Paket bestellbar)  | 225,-      | ○         | ○           | ○        |
|   | <b>Frontscheibe beheizbar, in Dämmglas</b> mit Grautönung im oberen Bereich<br>(nicht für Modelle mit Ottomotor bestellbar; für Trendline nur in Verbindung mit Licht-und-Sicht-Paket und Winterpaket bestellbar; für Comfortline nur in Verbindung mit Winterpaket bestellbar)   | 355,-      | ○         | ○           | ○        |
|   | <b>Seitenscheiben hinten und Heckscheibe abgedunkelt, zu 65 % lichtabsorbierend</b>   | 320,-      | ○         | ○           | ○        |
| <b>Scheinwerfer</b>                                   | <b>Nebelscheinwerfer mit statischem Kurvenfahrlicht</b>   | 215,-      | ○         | ○           | ●        |
|   | <b>Scheinwerfer-Reinigungsanlage</b>  | 305,-      | ○         | ○           | ○        |

● = Serienmäßige Ausstattung

○ = Sonderausstattung gegen Mehrpreis

## Sonderausstattungen

|   |  | Preis in € | Trendline | Comfortline | Highline |
|---|--|------------|-----------|-------------|----------|
| <b>Schließsysteme</b>   | Gepäckraumklappe mit elektrischer Öffnung und Schließung   | 565,-      | ○         | ○           | ○        |
|   | Schlüsselloses <sup>1)</sup> Schließ- und Startsystem „Keyless Access“   | 445,-      | ○         | ○           | ○        |
| <b>Sitze</b>  | <b>Beifahrersitzlehne komplett umklappbar</b>  | 335,-      | ○         | ●           | ●        |
|   | - Lendenwirbelstützen vorn   |            |           |             |          |
|   | - Vordersitze mit Höheneinstellung   |            |           |             |          |
|   | <b>Warnton und -leuchte für nicht angelegte Gurte vorn und hinten</b>  | 51,-       | ○         | ○           | ○        |
|   | (Serie bei 6- und 7-Sitzer)  |            |           |             |          |
|   | <b>Sport-Komfortsitze vorn mit elektrischer 12-Wege-Einstellung</b>  | 935,-      |           |             | ○        |
|   | - Außenspiegel elektrisch einstell-, anklapp- und beheizbar, mit Beifahrerspiegelabsenkung und Memory-Funktion, auf der Fahrerseite automatisch abblendend   |            |           |             |          |
|   | - Fahrersitz mit Memory-Funktion   |            |           |             |          |
|   | - Fußraumbeleuchtung vorn und hinten   |            |           |             |          |
|   | - Lendenwirbelstützen vorn elektrisch einstellbar (nur in Verbindung mit Alcantara)  |            |           |             |          |
|   | <b>Lendenwirbelstütze auf der Fahrerseite</b>  | 97,-       | ○         |             |          |
|   | (nicht in Verbindung mit Beifahrersitz komplett umklappbar und Ablagenpaket „Plus“ bestellbar)   |            |           |             |          |
|   | <b>6-Sitzer-Paket</b>  | 1.535,-    |           | ○           |          |
| - 2 Einzelsitze in der 2. Sitzreihe;                                    |  |            |           |             |          |
| 2 Einzelsitze in der 3. Sitzreihe mit ISOFIX-Halteösen                  |  |            |           |             |          |
| - Einstiegshilfe Easy Entry   |  |            |           |             |          |
| - Seitenairbags und Gurtstraffer für die äußeren Sitze der 2. Sitzreihe |  |            |           |             |          |
| - Klimaanlage „Climatronic“ als Doppelklimaanlage                       |  |            |           |             |          |
| - Warnton und -leuchte für nicht angelegte Gurte vorn und hinten        |  |            |           |             |          |
| ..., für Highline   | 1.790,-  |            |           | ○           |          |
| <b>7-Sitzer-Paket</b>   | 1.535,-  | ○          | ○         |             |          |
| - 2 Becherhalter vorn und hinten  |  |            |           |             |          |
| - 3 Einzelsitze in der 2. Sitzreihe mit ISOFIX-Halteösen;               |  |            |           |             |          |
| 2 Einzelsitze in der 3. Sitzreihe                                       |  |            |           |             |          |
| - Einstiegshilfe Easy Entry   |  |            |           |             |          |
| - Klimaanlage „Climatronic“, Doppelklimaanlage vorn getrennt regelbar   |  |            |           |             |          |
| - Warnton und -leuchte für nicht angelegte Gurte vorn und hinten        |  |            |           |             |          |
| ..., für Highline   | 2.070,-  |            |           | ○           |          |
| <b>Sonnenschutzrollo</b>  | <b>Sonnenschutzrollo an den Türscheiben hinten</b>   | 106,-      | ○         | ○           | ○        |
| <b>Spiegel</b>  | <b>Außenspiegel</b>  | 170,-      | ○         | ○           | ○        |
|   | - Außenspiegel elektrisch einstell-, anklapp- und beheizbar, mit Beifahrerspiegelabsenkung und Memory-Funktion (Memory-Funktion nur in Verbindung mit Sport-Komfortsitzen vorn mit elektrischer 12-Wege-Einstellung) |            |           |             |          |
| <b>Sportpakete</b>  | <b>Sportpaket</b>  | 370,-      | ○         | ○           |          |
|   | - Chromeinfassung am Lichtdreheschalter, Chromapplikationen an Spiegeleinstell- und Fensterheberschaltern  |            |           |             |          |
|   | - Nebelscheinwerfer mit statischem Kurvenfahrlicht   |            |           |             |          |
|   | - Seitenscheiben hinten und Heckscheibe abgedunkelt, zu 65 % lichtabsorbierend   |            |           |             |          |
|   | - Sportfahrwerk, Karosserie 15 mm tiefer gelegt (nur in Verbindung mit Leichtmetallrädern 7 J x 17 bestellbar)   |            |           |             |          |

<sup>1)</sup> Die Funkfernbedienung dient als Sender und muss mitgeführt werden, damit das Fahrzeug ent- bzw. verriegelt und gestartet werden kann.

● = Serienmäßige Ausstattung ○ = Sonderausstattung gegen Mehrpreis

## Sonderausstattungen

|   |  | Preis in € | Trendline | Comfortline | Highline |
|---|--|------------|-----------|-------------|----------|
| <b>Sportpakete</b><br>(Fortsetzung)   | <b>Sportpaket</b>  | 970,-      |           |             | ○        |
|   | - Außenspiegel elektrisch einstell-, anklapp- und beheizbar, mit Beifahrerspiegelabsenkung und Memory-Funktion, auf der Fahrerseite automatisch abblendend   |            |           |             |          |
|   | - Seitenscheiben hinten und Heckscheibe abgedunkelt, zu 65 % lichtabsorbierend   |            |           |             |          |
|   | - Sportfahrwerk, Karosserie 15 mm tiefer gelegt  |            |           |             |          |
|   | - Vordersitze mit elektrischer 12-Wege-Einstellung<br>(nur in Verbindung mit Leichtmetallrädern 7 J x 17 bestellbar)   |            |           |             |          |
| <b>Standheizung</b>   | <b>Standheizung und -lüftung mit Funkfernbedienung und Vorwahltuhr</b><br>(nur in Verbindung mit Multifunktionsanzeige „Plus“ bestellbar)  | 1.235,-    | ○         | ○           | ○        |
| <b>Steckdose</b>  | <b>230-V-Steckdose an der Mittelkonsole hinten</b><br>(Entfall der Becherhalter in der 2. Sitzreihe)   | 116,-      | ○         | ○           | ○        |
| <b>Telefon</b>  | <b>Mobiltelefonvorbereitung „Premium“</b>  | 455,-      | ○         | ○           | ○        |
|   | - Bedienung und Anzeige über Multifunktionsanzeige „Plus“ (Funktion nicht für Radio-Navigationssystem „RNS 315“)   |            |           |             |          |
|   | - drahtlose Kommunikationsschnittstelle BLUETOOTH AUDIO (ausschließlich kompatibel mit advanced audio distribution profile A2DP; Funktion nicht für Radiosystem „RCD 210“)   |            |           |             |          |
|   | - fahrzeugeigenem GSM-/UMTS-Sende/Empfangsteil   |            |           |             |          |
|   | - Freisprecheinrichtung  |            |           |             |          |
|   | - für Mobiltelefone mit Bluetooth-Schnittstelle (hands free profile 1.5) und GSM 900/1800 MHz  |            |           |             |          |
|   | - Komfortbedienung über das Multifunktionslenkrad  |            |           |             |          |
|   | - Sprachbedienung  |            |           |             |          |
|   | - zusätzliche Bluetooth-Schnittstelle remote SIM Access Profile (rSAP) <sup>1)</sup><br>(nur in Verbindung mit Radiosystemen oder Radio-Navigationssystemen, Multifunktionslenkrädern und Multifunktionsanzeige „Plus“ bestellbar) |            |           |             |          |
|   | <b>Nokia 2323 classic inkl. 12-V-Ladekabel</b>   | 110,-      | ○         | ○           | ○        |
| - Bluetooth-Schnittstelle mit remote SIM Access Profile (rSAP) und hands free profile (hfp)-Unterstützung |  |            |           |             |          |
| - GSM 900/1800  |  |            |           |             |          |
| - Netzsteckerladegerät 100-240 Volt, zusätzlich   |  |            |           |             |          |
| <b>Nokia 6303i classic Volkswagen Edition inkl. 12-V-Ladekabel</b>  | 210,-  | ○          | ○         | ○           |          |
| - Bluetooth-Schnittstelle mit remote SIM Access Profile (rSAP) und hands free profile (hfp)-Unterstützung |  |            |           |             |          |
| - 3,2-Megapixel-Kamera mit 4-fach Digitalzoom   |  |            |           |             |          |
| - Organizerfunktion   |  |            |           |             |          |
| - GSM 900/1800/1900   |  |            |           |             |          |
| - Netzsteckerladegerät 100-240 Volt, zusätzlich   |  |            |           |             |          |
| <b>Textilfußmatten</b>  | <b>Textilfußmatten für alle Sitzreihen</b>   | 97,-       | ○         | ●           | ●        |
|   | ..., für 7-Sitzer  | 124,-      | ○         |             |          |
| <b>Winterpakete</b>   | - Scheibenwaschdüsen vorn automatisch beheizt  | 230,-      | ○         | ○           | ●        |
|   | - Vordersitze beheizbar  |            |           |             |          |

<sup>1)</sup> Bitte prüfen Sie unbedingt, ob das jeweilige Mobiltelefon über eine Bluetooth-Schnittstelle mit remote SIM Access Profile (rSAP) verfügt und für die Mobiltelefonvorbereitung „Premium“ geeignet ist. Weitere Informationen finden Sie auf [www.volkswagen-zubehoer.de](http://www.volkswagen-zubehoer.de).

● = Serienmäßige Ausstattung    ○ = Sonderausstattung gegen Mehrpreis

## Motoren

|  |  | <b>110 kW (150 PS) TSI<br/>BlueMotion Technology<br/>5-Sitzer<sup>2)</sup></b> | <b>103 kW (140 PS) TDI<sup>7)</sup><br/>BlueMotion Technology<br/>5-Sitzer<sup>2)</sup></b> |
|--|--|--|---|
| <b>Motor, Getriebe</b>   | Motor-Bauart/Ventile pro Zylinder                                  | 4-Zylinder-Ottomotor/4   | 4-Zylinder-Dieselmotor/4  |
|  | Einspritzung/<br>Aufladung   | Direkteinspritzung/<br>Twincharger   | Common Rail/<br>Abgasturbolader   |
|  | Hubraum, Liter/cm <sup>3</sup>                                     | 1,4/1390   | 2,0/1968  |
|  | max. Leistung, kW (PS) bei 1/min                                   | 110 (150)/5800   | 103 (140)/4200  |
|  | max. Drehmoment, Nm bei 1/min                                      | 240/1750-4000  | 320/1750-2500   |
|  | Emissionsklasse  | Euro 5 <sup>6)</sup>   | Euro 5 <sup>6)</sup>  |
|  | Getriebevariante   | 6-Gang-Schaltgetriebe  | 6-Gang-Schaltgetriebe,<br>6-Gang-Doppelkupp-<br>lungsgetriebe                               |
| <b>Gewichte, kg<sup>2)</sup></b>                                 | Leergewicht <sup>1)</sup>  | 1723   | 1774 (1803) <sup>9)</sup>   |
|  | zul. Gesamtgewicht   | 2290   | 2340 (2370) <sup>9)</sup>   |
|  | Zuladung <sup>8)</sup>   | 642  | 641 (642) <sup>9)</sup>   |
|  | zul. Achslast vorn/hinten  | 1220/1120  | 1240/1150 (1270/1150) <sup>9)</sup>   |
|  | zul. Anhängelasten <sup>3)</sup> :<br>gebremst bei 12%/8% Steigung | 1800/2000  | 2200/2300 (2200/2300) <sup>9)</sup>   |
|  | ungebremst   | 750  | 750   |
|  | zul. Stützlast/ zul. Dachlast                                      | 100/100  | 100/100   |
| <b>Fahrleistungen</b>  | Höchstgeschwindigkeit, km/h  | 197  | 194 (191) <sup>9)</sup>   |
|  | Beschleunigung von 0-80/0-100 km/h, s                              | 6,9/10,7   | 7,7/10,9 (7,7/10,9) <sup>9)</sup>   |
|  | Elastizität von 80-120 km/h, s <sup>10)</sup>                      | 13,5   | 12,0  |
| <b>Kraftstoffverbrauch,<br/>l/100 km<sup>4)</sup></b>            | Kraftstoff   | Superbenzin schwefelfrei,<br>min. 95 ROZ nach DIN EN 228                       | Diesel schwefelfrei, mind.<br>51 CZ nach DIN EN 590/<br>DIN 51628 <sup>5)</sup>             |
|  | mit Schaltgetriebe<br>innerorts/außerorts/kombiniert               | 9,2/6,1/7,2  | 6,8/4,8/5,5   |
|  | mit Doppelkupplungsgetriebe DSG<br>innerorts/außerorts/kombiniert  | -  | 6,9/5,0/5,7   |
| <b>CO<sub>2</sub>-Emission<br/>kombiniert, g/km<sup>4)</sup></b> | mit Schaltgetriebe   | 167  | 143   |
|  | mit Doppelkupplungsgetriebe DSG                                    | -  | 149   |
| <b>Ausstattungsversionen</b>                                     | erhältlich als   | Trendline, Comfortline,<br>Highline  | Trendline, Comfortline,<br>Highline   |

Hinweise zu den Bemerkungen 1) - 10) finden Sie auf Seite 15.

## Hinweise

- <sup>1)</sup> Fahrzeugleergewicht mit Fahrer 68 kg, 7 kg Gepäck und Kraftstoffbehälter zu 90% gefüllt, ermittelt nach der RL 92/21/EWG in der gegenwärtig geltenden Fassung.
- <sup>2)</sup> Je nach Sonderausstattung ergeben sich individuelle Gewichte des Fahrzeugs und somit abweichende Verbräuche und CO<sub>2</sub>-Emissionen.
- <sup>3)</sup> Mit zunehmender Höhe verringert sich zwangsläufig die Motorleistung. Ab 1000 m über Meereshöhe und je weitere 1000 m sind daher jeweils 10 % vom Gespanngewicht (zul. Anhängelasten + zul. Gesamtgewicht des Zugfahrzeuges) abzuziehen.
- <sup>4)</sup> Die angegebenen Werte wurden nach den vorgeschriebenen Messverfahren (Euro 5: VO [EG] 715/2007 in der jeweils gegenwärtig geltenden Fassung) ermittelt. Die Angaben beziehen sich nicht auf ein einzelnes Fahrzeug und sind nicht Bestandteil des Angebotes, sondern dienen allein Vergleichszwecken zwischen den verschiedenen Fahrzeugtypen. Der Kraftstoffverbrauch und die CO<sub>2</sub>-Emissionen eines Fahrzeugs hängen nicht nur von der effizienten Ausnutzung des Kraftstoffs durch das Fahrzeug ab, sondern werden auch vom Fahrverhalten und anderen nichttechnischen Faktoren beeinflusst. CO<sub>2</sub> ist das für die Erderwärmung hauptsächlich verantwortliche Treibhausgas. Hinweis nach Richtlinie 1999/94/EG in der jeweils gegenwärtig geltenden Fassung: Informationen zum offiziellen Kraftstoffverbrauch und den offiziellen spezifischen CO<sub>2</sub>-Emissionen neuer Personenkraftwagen können dem „Leitfaden über den Kraftstoffverbrauch und die CO<sub>2</sub>-Emissionen neuerer Personenkraftwagen“ entnommen werden, der an allen Verkaufsstellen und bei der DAT Deutsche Automobil Treuhand GmbH, Hellmuth-Hirth-Straße 1, 73760 Ostfildern unentgeltlich erhältlich ist.
- <sup>5)</sup> Die Verwendung von RME- sowie FAME-Kraftstoff (Biodiesel) ist nicht möglich.
- <sup>6)</sup> Fahrzeuge der Emissionsklasse Euro 5 erhalten die grüne Feinstaubplakette.
- <sup>7)</sup> Dieses Fahrzeug ist mit einem geregelten Dieselpartikelfilter ausgerüstet und wird in der Bundesrepublik Deutschland jährlich bis zum 31.03.2011 mit 1,20 € je angefangenem 100-ccm-Hubraum geringer besteuert als ein Fahrzeug ohne Dieselpartikelfilter. Der Dieselpartikelfilter ist ein System, das sich kontinuierlich selbst regeneriert. In seltenen Ausnahmefällen ist dafür das individuelle Fahrverhalten temporär anzupassen. Informationen dazu erhalten Sie bei Ihrem Volkswagen Partner und unter unserer in der Bundesrepublik Deutschland kostenlosen Telefonnummer 0800-VOLKSWAGEN (0800-86 55 79 24 36).
- <sup>8)</sup> Die Zuladung beinhaltet 68 kg für Fahrer und 7 kg für Gepäck.
- <sup>9)</sup> Klammerwerte gelten für Doppelkupplungsgetriebe DSG.
- <sup>10)</sup> Gemessen im Gang, in dem die Höchstgeschwindigkeit erreicht wird (nur Schaltgetriebe)

### Zusätzliche Hinweise

Service-Termine bei Volkswagen unterscheiden sich nach Terminen mit Motorölwechsel (z.B. Intervall-Service) und Terminen ohne Motorölwechsel (z.B. Inspektions-Service). Ein Service-Aufkleber am Türholm bzw. die Service-Intervall-Anzeige (SIA) im Display des Kombi-Instruments dient als Erinnerung für die Fälligkeit des nächsten Service-Termins.

Service-Termine (mit Wartungsintervallverlängerung):  
Intervall-Service: nach flexibler SIA (spätestens nach 2 Jahren),  
Inspektions-Service: erster nach 3 Jahren/60.000 km\*,  
dann alle 2 Jahre/60.000 km\*

Service-Termine (ohne Wartungsintervallverlängerung):  
Ölwechsel-Service: 15.000 km oder 1 Jahr\*  
Intervall-Service: 30.000 km oder 2 Jahre\*  
Inspektions-Service: erster nach 3 Jahren/60.000 km\*,  
dann alle 2 Jahre/60.000 km\*

### Rücknahme und Verwertung von Altfahrzeugen

Volkswagen stellt sich den Herausforderungen der modernen Gesellschaft und berücksichtigt sie in allen neuen Produkten der Marke Volkswagen. Dies gilt natürlich auch für den Umwelt- und Ressourcenschutz. Daher sind alle Volkswagen umweltfreundlich verwertbar und können grundsätzlich kostenlos\*\* zurückgegeben werden. Nähere Informationen zu Rücknahme und Verwertung von Altfahrzeugen erhalten Sie bei Ihrem Volkswagen Partner, im Internet unter [www.volkswagen.de](http://www.volkswagen.de) und über die kostenlose Hotline 0800-VOLKSWAGEN (0800 86 55 79 24 36).

\* je nachdem, was zuerst eintritt

\*\*Bei Erfüllung der nationalen gesetzlichen Voraussetzungen.

### 6-Gang-Doppelkupplungsgetriebe DSG

Das 6-Gang-Doppelkupplungsgetriebe DSG ist für Drehmomente von bis zu 350 Nm ausgelegt. Es ist ein vollwertiges Automatikgetriebe mit Doppelkupplungsprinzip.

Das DSG besteht aus zwei voneinander unabhängigen Teilgetrieben. Über die Doppelkupplung, zwei in einem Ölbad laufende Lamellenkupplungen, die in einem gemeinsamen Gehäuse zusammengefasst sind, werden die beiden Getriebe über zwei Antriebswellen je nach Gangstufe abwechselnd mit dem Motor kraftschlüssig verbunden. Die hydraulischen Aktuatoren der Doppelkupplung erlauben dabei einen automatischen Schaltvorgang ohne Zugkraftunterbrechung.

Gesteuert wird das Getriebe über ein sogenanntes Mechatronikmodul, in dem das elektronische Getriebesteuergerät, verschiedene Sensoren und die hydraulische Steuereinheit als eine kompakte Einheit zusammengefasst sind.

Das Doppelkupplungsgetriebe DSG verfügt über zwei Fahrprogramme: den Normal- und den Sportmodus. Im Sportbetrieb fährt das DSG die Gänge weiter aus und schaltet bei Bedarf früher zurück. Die Gänge können jedoch auch manuell über die Tiptronic sequenziell geschaltet werden. Besonders sportlich ist dies über den Tiptronic-Schalter am Multifunktionslenkrad möglich. Das Kuppeln erfolgt jedoch immer vollautomatisch.

### Kraftübertragung

- Frontantrieb über asbestfreie Einscheiben-Trockenkupplung, hydraulische Kupplungsbetätigung
- 6-Gang-Schaltgetriebe mit Doppelgelenk-Halbachsen
- 6-Gang-Doppelkupplungsgetriebe DSG mit getriebeinterner hydraulisch betätigter Doppelkupplung

### Fahrwerk

- Elektronisches Stabilisierungsprogramm (ESP) inkl. Elektronischer Differenzialsperre (EDS) und Antriebsschlupfregelung (ASR)
- Federung vorn durch McPherson-Federbeine
- Federung hinten durch Schraubenfedern und Teleskopstoßdämpfer
- Radführung vorn durch Federbeine und (untere) Dreiecksquerlenker (spurstabilisierender Lenkrollradius)
- Vierlenkerachse
- Stabilisator vorn und hinten

### Lenkung

- Elektromechanische Servolenkung
- Lenkrad höhen- und Längseinstellung
- Zusammenschiebbare Sicherheitslenksäule

### Bremsanlage

- Elektronisch geregeltes Antiblockiersystem (ABS)
- Zweikreis-Bremssystem mit innenbelüfteten Bremsscheiben vorn und Scheibenbremsen hinten, Bremskraftverstärker
- Hydraulischer Bremsassistent
- Asbestfreie Bremsbeläge
- Parkbremse elektronisch

### Aufbau

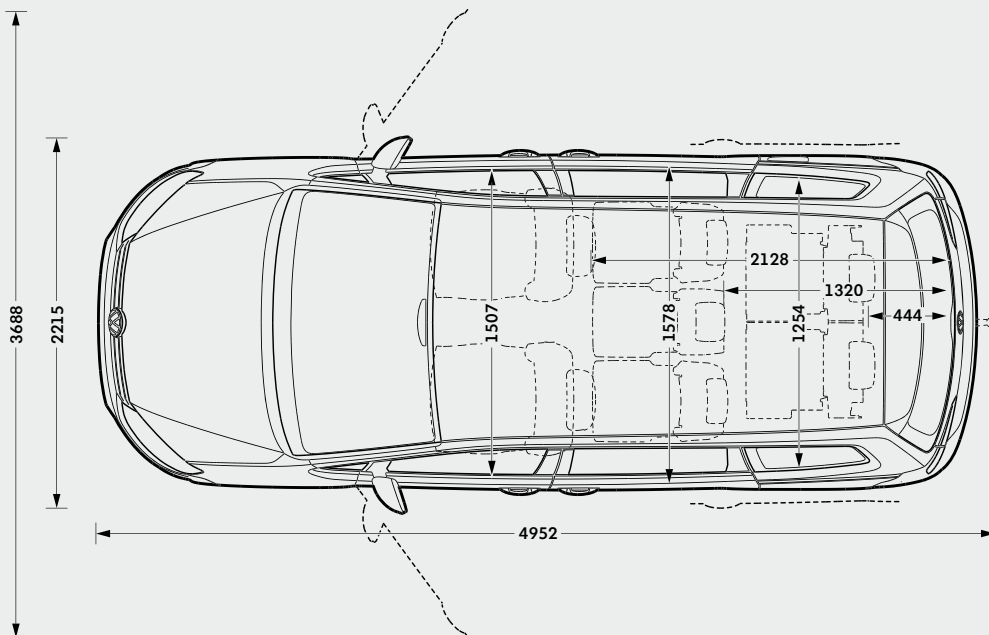
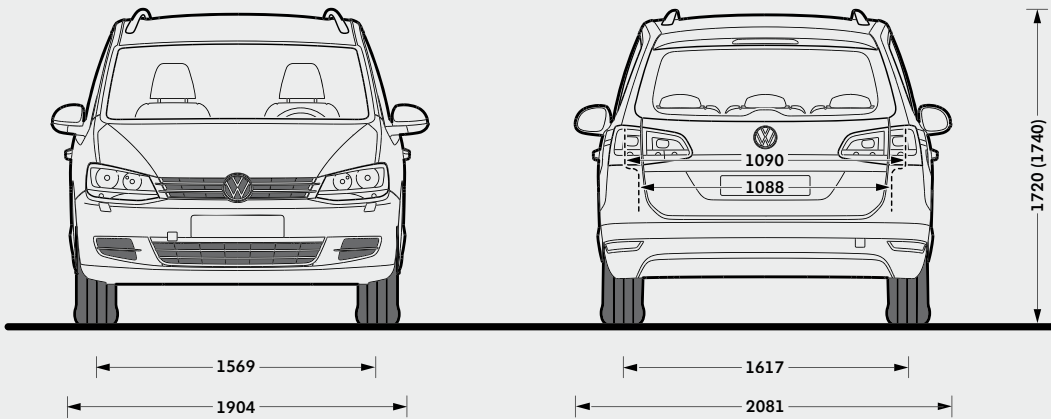
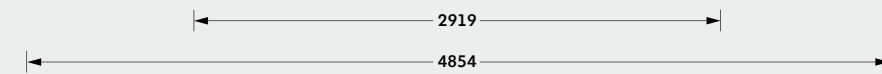
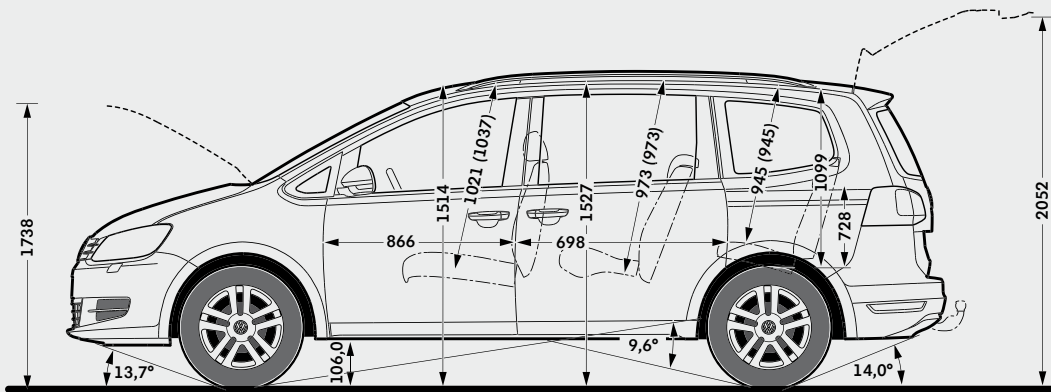
- Selbsttragende Karosserie mit formstabilem Sicherheitsfahrgehaube
- Airbagsystem für Fahrer und Beifahrer
- Kopfairbagsystem für Front- und Fondpassagiere
- Seitenairbagsystem für Fahrer und Beifahrer
- Versteifungsprofile in den Türen zur Erhöhung der seitlichen Kollisionssicherheit
- Verformungszonen vorn und hinten

### Korrosionsschutz

- Besonders korrosionsgefährdete Karosserieteile werden aus einseitig oder beidseitig verzinktem Blech hergestellt
- Vermeidung von Korrosion durch Verkleben der Bleche von Türen, Motorraumklappe und Heckklappe
- Feinnahtabdichtung der Kanten und Falze
- Langzeit-Hohlraumkonservierung durch Heißwachs
- Kunststoff-Radhausschalen vorn
- Dauerschutzkonservierung für Unterboden und Radhäuser



# Abmessungen



**Gepäckraumvolumen<sup>1)</sup>**  
267/809 l (1516 l)

**Gepäckraumvolumen<sup>2)</sup>**  
1339 l (2430 l)

**Kraftstoffbehältervolumen**  
ca. 70 l

**Wendekreis**  
ca. 11,9 m

Klammerwerte in der oberen Skizze gelten bei Panorama-Schiebedach

Klammerwert in der mittleren Skizze gilt bei Dachreling

<sup>1)</sup> Messung nach ISO 3832 mit Quadern von 200 x 100 x 50 mm Kantenlänge mit 3 Sitzreihen/ohne 3. Sitzreihe (2. Wert bei dachhoher Beladung)

<sup>2)</sup> Bei umgeklappter 2. und 3. Sitzreihe nach ISO 3832 (2. Wert bei dachhoher Beladung)



Der Weg zu Ihrem neuen Sharan kann ganz einfach und unkompliziert sein. Denn mit unseren Finanzdienstleistungen bekommen Sie alles aus einer Hand: ein maßgeschneidertes Finanzierungs- oder Leasingangebot und den optimalen Schutz einer umfassenden Versicherung, inklusive Garantie!

Nutzen Sie den Service und die Erfahrung eines kompetenten Partners: Volkswagen Bank, Volkswagen Leasing und Volkswagen VersicherungsService – der Finanzdienstleister speziell für Sie als Volkswagen Fahrer. Damit Sie nicht nur Zeit, sondern auch bares Geld sparen.

### Volkswagen Bank: der clevere Weg zu Ihrem Sharan

Verwirklichen Sie Ihren Traum vom neuen Sharan einfach und schnell. Sie haben die Wahl:  
Beim AutoCredit finanzieren Sie Ihr Wunschfahrzeug mit äußerst niedrigen Monatsraten und einer höheren Schlussrate. Erst am Vertragsende wählen Sie, ob Sie das Auto zurückgeben, die Schlussrate weiterfinanzieren oder sie auf einmal begleichen.  
Beim ClassicCredit führen Sie gleichbleibend günstige Monatsraten direkt zum Ziel:  
Ihrem neuen Sharan.  
Fragen Sie Ihren Volkswagen Partner auch nach PrämieLight Plus, dem günstigen Komplettangebot aus Auto, Finanzierung und der ersten Kfz-Versicherung mit Garantie. Zusätzlich schützt Sie bei längerer Krankheit die Restschuldversicherung.  
Ihr Volkswagen Partner berät Sie gern und stellt Ihnen ein maßgeschneidertes Angebot zusammen.

### Volkswagen Leasing: der wirtschaftliche Weg zu Ihrem Sharan

Wenn Sie Ihr Geld nicht beim Kauf eines neuen Sharan festlegen wollen, bietet Ihnen Volkswagen Leasing eine vorteilhafte Alternative, gleichgültig, ob Sie Ihr Fahrzeug privat oder geschäftlich einsetzen. Denn Sie zahlen nur für das, was Sie nutzen – in niedrigen, monatlichen Raten. So bleibt Geld frei für andere schöne Dinge. Außerdem fahren Sie immer ein neues Volkswagen Modell mit moderner und zuverlässiger Technik. Am Vertragsende geben Sie Ihren Sharan einfach zurück und leasen ein neues Modell. Und wenn Sie PrämieLight Plus wählen, bekommen Sie neben Ihrem neuen Sharan zu kleinen Monatsraten eine besonders günstige Kfz-Versicherung mit Garantie, die Sie weitreichend vor unerwarteten Reparaturkosten schützt. So können Sie sich jetzt mit PrämieLight Plus noch gründlicher gegen Kostenrisiken absichern: mit exklusiven Spartarifen, bequem und komplett aus einer Hand. Fragen Sie Ihren Volkswagen Partner.

### Volkswagen VersicherungsService: Weg frei für Ihren Sharan

Starten Sie durch, wenn andere warten! Der Volkswagen VersicherungsService bietet Ihnen alle Voraussetzungen für perfekte Leistungen rund um Ihren neuen Sharan.

Grünes Licht von Anfang an: Gleich beim Autokauf erwartet Sie eine, auf Ihre persönliche Versicherungssituation abgestimmte, umfassende Beratung.

Grünes Licht für clevere Rechner: Profitieren Sie von unseren günstigen Angeboten, die Ihre Kosten auf ein Minimum reduzieren.

Grünes Licht für Ihre Mobilität: Der Volkswagen VersicherungsService hilft Ihnen in ganz Europa. Tag und Nacht, das ganze Jahr und immer in Ihrer Nähe!

Grünes Licht, wenn andere Rot sehen: Unser Schadenservice sorgt für eine schnelle Reparatur, selbstverständlich mit Originalersatzteilen und Garantie.

Grüne Welle: Lassen Sie keine Frage offen.

Ihr Volkswagen Partner informiert Sie gern.

**Schauen Sie doch mal vorbei!**

**[www.volkswagenbank.de](http://www.volkswagenbank.de)**

# Der neue Sharan

015.1192.60.01 · Printed in Germany

Änderungen vorbehalten

Ausgabe: 11. Mai 2010

Internet: [www.volkswagen.de](http://www.volkswagen.de)