

Preisliste und Technische Daten
Gültig für das Modelljahr 2016



Nutzfahrzeuge

Der neue Transporter



Inhalt.

- 03 Grundmodelle.
- 09 Serienausstattung.
- 13 Sonderausstattungen.
- 38 Spezialausstattungen.
- 43 Lackierungen.
- 44 Motoren.
- 47 Kraftstoffverbräuche, CO₂-Emissionen und Fahrleistungen.
- 51 Gewichte.
- 55 Abmessungen.
- 59 Reifenlabel.
- 60 Anmerkungen.
- 61 Allgemeine und zusätzliche Hinweise.

Grundmodelle.

Der neue Transporter mit kurzem Radstand

Motor	Getriebe	Leistung maximal in kW (PS)	Abgas-norm	Kraftstoffart	Laderaumvolumen in m ³	Kastenwagen	
						Normaldach	Mittelhochdach
						Preise in EUR inkl. 19 % MwSt. ¹⁾ Preise in EUR exkl. 19 % MwSt. ¹⁾	
2,0-I-TDI BMT	5-Gang-Schaltgetriebe	62 (84)	Euro 5 plus	Diesel	5,8 – 6,7	27.411,65	28.256,55
						23.035,00	23.745,00
2,0-I-TDI BMT	5-Gang-Schaltgetriebe	75 (102)	Euro 5 plus	Diesel	5,8 – 6,7	28.952,70	29.797,60
						24.330,00	25.040,00
2,0-I-TDI BMT	6-Gang-Schaltgetriebe	103 (140)	Euro 5 plus	Diesel	5,8 – 6,7	31.707,55	32.552,45
						26.645,00	27.355,00
2,0-I-TDI BMT	7-Gang DSG	103 (140)	Euro 5 plus	Diesel	5,8 – 6,7	34.045,90	34.890,80
						28.610,00	29.320,00
2,0-I-TDI BMT 4MOTION	6-Gang-Schaltgetriebe	103 (140)	Euro 5 plus	Diesel	5,8 – 6,7	35.033,60	35.878,50
						29.440,00	30.150,00
2,0-I-TDI BMT	6-Gang-Schaltgetriebe	132 (180)	Euro 5 plus	Diesel	5,8 – 6,7	34.795,60	35.640,50
						29.240,00	29.950,00
2,0-I-TDI BMT	7-Gang DSG	132 (180)	Euro 5 plus	Diesel	5,8 – 6,7	37.133,95	37.978,85
						31.205,00	31.915,00
2,0-I-TDI BMT 4MOTION	6-Gang-Schaltgetriebe	132 (180)	Euro 5 plus	Diesel	5,8 – 6,7	38.121,65	38.966,55
						32.035,00	32.745,00
2,0-I-TDI BMT 4MOTION	7-Gang DSG	132 (180)	Euro 5 plus	Diesel	5,8 – 6,7	40.460,00	41.304,90
						34.000,00	34.710,00

BMT = BlueMotion Technology DSG = Doppelkupplungsgetriebe DSG
Erläuterungen zu den hier aufgeführten Fußnotenziffern finden Sie unter "Anmerkungen".

Grundmodelle.

Der neue Transporter mit langem Radstand

Motor	Getriebe	Leistung maximal in kW (PS)	Abgas-norm	Kraftstoffart	Laderaumvolumen in m ³	Kastenwagen Normaldach	Kastenwagen Mittelhochdach	Kastenwagen Hochdach
						Preise in EUR inkl. 19 % MwSt. ¹⁾ Preise in EUR exkl. 19 % MwSt. ¹⁾		
2,0-I-TDI BMT	5-Gang-Schaltgetriebe	62 (84)	Euro 5 plus	Diesel	6,7 – 9,3	28.411,25	29.256,15	30.208,15
						23.875,00	24.585,00	25.385,00
2,0-I-TDI BMT	5-Gang-Schaltgetriebe	75 (102)	Euro 5 plus	Diesel	6,7 – 9,3	29.952,30	30.797,20	31.749,20
						25.170,00	25.880,00	26.680,00
2,0-I-TDI BMT	6-Gang-Schaltgetriebe	103 (140)	Euro 5 plus	Diesel	6,7 – 9,3	32.707,15	33.552,05	34.504,05
						27.485,00	28.195,00	28.995,00
2,0-I-TDI BMT	7-Gang DSG	103 (140)	Euro 5 plus	Diesel	6,7 – 9,3	35.045,50	35.890,40	36.842,40
						29.450,00	30.160,00	30.960,00
2,0-I-TDI BMT 4MOTION	6-Gang-Schaltgetriebe	103 (140)	Euro 5 plus	Diesel	6,7 – 9,3	36.033,20	36.878,10	37.830,10
						30.280,00	30.990,00	31.790,00
2,0-I-TDI BMT	6-Gang-Schaltgetriebe	132 (180)	Euro 5 plus	Diesel	6,7 – 9,3	35.795,20	36.640,10	37.592,10
						30.080,00	30.790,00	31.590,00
2,0-I-TDI BMT	7-Gang DSG	132 (180)	Euro 5 plus	Diesel	6,7 – 9,3	38.133,55	38.978,45	39.930,45
						32.045,00	32.755,00	33.555,00
2,0-I-TDI BMT 4MOTION	6-Gang-Schaltgetriebe	132 (180)	Euro 5 plus	Diesel	6,7 – 9,3	39.121,25	39.966,15	40.918,15
						32.875,00	33.585,00	34.385,00
2,0-I-TDI BMT 4MOTION	7-Gang DSG	132 (180)	Euro 5 plus	Diesel	6,7 – 7,8	41.459,60	42.304,50	
						34.840,00	35.550,00	

BMT = BlueMotion Technology DSG = Doppelkupplungsgetriebe DSG
Erläuterungen zu den hier aufgeführten Fußnotenziffern finden Sie unter "Anmerkungen".

Grundmodelle.

Der neue Transporter mit kurzem Radstand

Motor	Getriebe	Leistung maximal in kW (PS)	Abgasnorm	Kraftstoffart	Laderaumvolumen in m ³	Kastenwagen Normaldach	
						Preise in EUR inkl. 19 % MwSt. ¹⁾	Preise in EUR exkl. 19 % MwSt. ¹⁾
2,0-I-TSI BMT	7-Gang DSG	150 (204)	Euro 6	Super	5,8	36.723,40	30.860,00
2,0-I-TDI BMT	5-Gang-Schaltgetriebe	75 (102)	Euro 6	Diesel	5,8	31.154,20	26.180,00
2,0-I-TDI BMT 4MOTION	7-Gang DSG	110 (150)	Euro 6	Diesel	5,8	39.954,25	33.575,00

BMT = BlueMotion Technology DSG = Doppelkupplungsgetriebe DSG
 Erläuterungen zu den hier aufgeführten Fußnotenziffern finden Sie unter "Anmerkungen".

Grundmodelle.

Der neue Transporter mit langem Radstand

Motor	Getriebe	Leistung maximal in kW (PS)	Abgas- norm	Kraft- stoffart	Laderaum- volumen in m ³	Kastenwagen Normaldach	
						Preise in EUR inkl. 19 % MwSt. ¹⁾	Preise in EUR exkl. 19 % MwSt. ¹⁾
2,0-I-TSI BMT	7-Gang DSG	150 (204)	Euro 6	Super	6,7	37.723,00	31.700,00
2,0-I-TDI BMT	5-Gang- Schaltgetriebe	75 (102)	Euro 6	Diesel	6,7	32.153,80	27.020,00
2,0-I-TDI BMT 4MOTION	7-Gang DSG	110 (150)	Euro 6	Diesel	6,7	40.953,85	34.415,00

BMT = BlueMotion Technology DSG = Doppelkupplungsgetriebe DSG
Erläuterungen zu den hier aufgeführten Fußnotenziffern finden Sie unter "Anmerkungen".

Grundmodelle.

Der neue Transporter Kombi mit kurzem Radstand

Motor	Getriebe	Leistung maximal in kW (PS)	Abgasnorm	Kraftstoffart	Kraftstoffverbrauch ^{2),3)} innerorts/außerorts/kombiniert, in l/100 km	CO ₂ -Emissionen ³⁾ kombiniert in g/km	Effizienzklasse ⁴⁾	Kombi Normaldach	Kombi Mittelhochdach
								Preise in EUR inkl. 19 % MwSt. ¹⁾ Preise in EUR exkl. 19 % MwSt. ¹⁾	
2,0-I-TSI BMT	7-Gang DSG	150 (204)	Euro 6	Super	11,5 - 11,4/7,6 - 7,4/9,0 - 8,9	206 - 203	E - D	39.746,00 33.400,00	40.590,90 34.110,00
2,0-I-TDI BMT	5-Gang-Schaltgetriebe	62 (84)	Euro 6	Diesel	6,9 - 6,8/5,4 - 5,1/5,9 - 5,7	154 - 149	B	31.070,90 26.110,00	31.915,80 26.820,00
2,0-I-TDI BMT	5-Gang-Schaltgetriebe	75 (102)	Euro 6	Diesel	6,9 - 6,8/5,4 - 5,1/5,9 - 5,7	154 - 149	B	32.611,95 27.405,00	33.456,85 28.115,00
2,0-I-TDI BMT	6-Gang-Schaltgetriebe	110 (150)	Euro 6	Diesel	7,4 - 7,2/5,5 - 5,3/6,2 - 6,0	162 - 157	B	35.450,10 29.790,00	36.295,00 30.500,00
2,0-I-TDI BMT	7-Gang DSG	110 (150)	Euro 6	Diesel	6,61/5,5/5,9	153	B	37.788,45 31.755,00	
2,0-I-TDI BMT 4MOTION	7-Gang DSG	110 (150)	Euro 6	Diesel	6,9/5,8/6,2	161	B	41.126,40 34.560,00	
2,0-I-TDI BMT	6-Gang-Schaltgetriebe	150 (204)	Euro 6	Diesel	7,8 - 7,6/5,8 - 5,7/6,6 - 6,4	171 - 166	C - B	39.436,60 33.140,00	40.281,50 33.850,00
2,0-I-TDI BMT	7-Gang DSG	150 (204)	Euro 6	Diesel	7,2/5,6/6,2	161	B	41.774,95 35.105,00	
2,0-I-TDI BMT 4MOTION	6-Gang-Schaltgetriebe	150 (204)	Euro 6	Diesel	7,8 - 7,7/6,1 - 6,0/6,7 - 6,6	176 - 173	B	42.774,55 35.945,00	43.619,45 36.655,00
2,0-I-TDI BMT 4MOTION	7-Gang DSG	150 (204)	Euro 6	Diesel	7,3/5,9/6,4	167	B	45.112,90 37.910,00	

BMT = BlueMotion Technology DSG = Doppelkupplungsgetriebe DSG
Erläuterungen zu den hier aufgeführten Fußnotenziffern finden Sie unter "Anmerkungen".

Grundmodelle.

Der neue Transporter Kombi mit langem Radstand

Motor	Getriebe	Leistung maximal in kW (PS)	Abgasnorm	Kraftstoffart	Kraftstoffverbrauch ^{2),3)} innerorts/außerorts/kombiniert, in l/100 km	CO ₂ -Emissionen ³⁾ kombiniert in g/km	Effizienzklasse ⁴⁾	Kombi	Kombi	Kombi
								Normaldach	Mittelhochdach	Hochdach
								Preise in EUR inkl. 19 % MwSt. ¹⁾		
								Preise in EUR exkl. 19 % MwSt. ¹⁾		
2,0-I-TSI BMT	7-Gang DSG	150 (204)	Euro 6	Super	11,7 - 11,6/8,0 - 7,5/9,1 - 9,0	214 - 206	E - D	40.947,90 34.410,00	41.792,80 35.120,00	42.744,80 35.920,00
2,0-I-TDI BMT	5-Gang-Schaltgetriebe	62 (84)	Euro 6	Diesel	7,3 - 7,2/5,7 - 5,3/6,3 - 6,0	164 - 157	B	32.272,80 27.120,00	33.117,70 27.830,00	34.069,70 28.630,00
2,0-I-TDI BMT	5-Gang-Schaltgetriebe	75 (102)	Euro 6	Diesel	7,3 - 7,2/5,7 - 5,3/6,3 - 6,0	164 - 157	B	33.813,85 28.415,00	34.658,75 29.125,00	35.610,75 29.925,00
2,0-I-TDI BMT	6-Gang-Schaltgetriebe	110 (150)	Euro 6	Diesel	7,5 - 7,3/5,8 - 5,4/6,4 - 6,1	168 - 159	B	36.652,00 30.800,00	37.496,90 31.510,00	38.448,90 32.310,00
2,0-I-TDI BMT	7-Gang DSG	110 (150)	Euro 6	Diesel	6,7/5,6/6,0	155	B	38.990,35 32.765,00		
2,0-I-TDI BMT 4MOTION	7-Gang DSG	110 (150)	Euro 6	Diesel	6,9/5,8/6,2	161	B	42.328,30 35.570,00		
2,0-I-TDI BMT	6-Gang-Schaltgetriebe	150 (204)	Euro 6	Diesel	7,9 - 7,7/6,0 - 5,8/6,7 - 6,5	174 - 169	B	40.638,50 34.150,00	41.483,40 34.860,00	
2,0-I-TDI BMT	7-Gang DSG	150 (204)	Euro 6	Diesel	7,2/5,6/6,2	161	B	42.976,85 36.115,00		
2,0-I-TDI BMT 4MOTION	6-Gang-Schaltgetriebe	150 (204)	Euro 6	Diesel	8,0 - 7,8/6,2 - 6,1/6,8 - 6,7	179 - 176	B	43.976,45 36.955,00	44.821,35 37.665,00	
2,0-I-TDI BMT 4MOTION	7-Gang DSG	150 (204)	Euro 6	Diesel	7,4/6,0/6,5	169	B	46.314,80 38.920,00		

BMT = BlueMotion Technology DSG = Doppelkupplungsgetriebe DSG
Erläuterungen zu den hier aufgeführten Fußnotenziffern finden Sie unter "Anmerkungen".

Serienausstattung.

		Kastenwagen	Kombi
Karosserie	Abschleppösen, vorn (einschraubbar) und hinten (bei Anhängervorrichtung keine Abschleppöse hinten)	●	●
	Außenspiegel links asphärisch, rechts konvex	●	●
	Heckfenster, beheizbar		●
	Heckflügeltüren, hoch, mit Fensterausschnitten – nur bei langem Radstand 150-kW-TSI DSG und 62-/75-/110-kW-TDI Frontantrieb Schaltgetriebe		●
	Heckklappe mit Fensterausschnitt – nicht bei langem Radstand 150-kW-TSI DSG und 62-/75-/110-kW-TDI Frontantrieb Schaltgetriebe		●
	Heckklappe ohne Fensterausschnitt – nur bei Normal-/Mittelhochdach	●	
	Hochdach aus Kunststoff, in Candy-Weiß	●	●
	Hohe Heckflügeltüren, verblecht – nur bei Hochdach	●	
	Kraftstofftank mit 70 l Tankvolumen – nur bei TDI-Modellen mit Abgasnorm Euro 6	●	●
	Kraftstofftank mit 80 l Tankvolumen – nur bei Kastenwagen 62-/75-/103-/132-kW-TDI	●	
	Kraftstofftank mit 80 l Tankvolumen – nur bei TSI	●	●
	Kühlerschutzgitter, unlackiert, mit einer Chromleiste bei unlackiertem Stoßfänger	●	●
	Mittelhochdach aus Kunststoff, in Candy-Weiß	●	●
	Normaldach (mit Befestigungspunkten für Dachträgersysteme: 8 bei kurzem Radstand, 10 bei langem Radstand)	●	●
	Schiebetür rechts, im Lade-/Fahrgastraum	●	●
	Schiebetürführung, verdeckt	●	●
	Seitenfenster vorne und hinten, im Lade-/Fahrgastraum		●
	Tankklappe, durch Abschließen der Fahrertür gesichert	●	●
	Wärmeschutzglas (grün)	●	●

Serienausstattung.

		Kastenwagen	Kombi
Fahrwerk	Einzelradaufhängung mit McPherson-Federbeinen, vorn	●	●
	Einzelradaufhängung mit Schräglenkern und Miniblock-Federn, hinten	●	●
	Reifen 205/65 R 16 C 107/105 T, rollwiderstandsoptimiert – nur bei Kastenwagen 2,0-l-TDI (75 kW)/4MOTION (110 kW) DSG Euro 6, Kombi (außer 2,0-l-TSI/TDI (150 kW))	●	●
	Reifen 215/65 R 16 C 106/104 T, rollwiderstandsoptimiert – nur bei 62-/75-/103-kW-TDI	●	
	Reifen 235/55 R 17 103 H rf, rollwiderstandsoptimiert – nur bei 150-kW-TSI/TDI, Kastenwagen 132-kW-TDI	●	●
	Tyre Mobility Set: 12-Volt-Kompressor und Reifendichtmittel	●	●
	16"-Fahrwerk mit 16"-Bremsanlage – nicht bei 150-kW-TSI/TDI	●	●
	17"-Fahrwerk mit 17"-Bremsanlage – nur bei 150-kW-TSI/TDI	●	●
Sicherheitsausstattung	Airbags für Fahrer und Beifahrer, Beifahrer-Airbag-Deaktivierung, Gurtstraffer für die äußeren Sitzplätze	●	●
	Bremsbelagverschleißanzeige	●	●
	Dreipunkt-Automatiksicherheitsgurte, höhenverstellbar auf den äußeren Sitzen im Fahrerhaus	●	●
	Einton-Signalhorn	●	●
	Elektronisches Stabilisierungsprogramm, ABS, ASR, EDS, Berganfahrassistent, Bremsassistent	●	●
	Halogen-Scheinwerfer	●	●
	Haltegriffe am Dachrahmen, klappbar	●	●
	Keramik-Aufdruck (Blendschutz vor Sonnenlicht) auf der Frontscheibe zwischen den Sonnenblenden	●	●
	Kindersicherung an den Schiebetüren im Fahrgastraum		●
	Kopfstützen, vorn und hinten, höhenverstellbar	●	●
	Multikollisionsbremse	●	●
	Reifenkontrollanzeige		●
	Servolenkung und Sicherheitslenksäule, höhen- und längenverstellbar	●	●

Informationen zu Kraftstoffverbrauch und CO₂-Emissionen finden Sie am Ende dieser Preisliste.

Serienausstattung.

		Kastenwagen	Kombi
Sicherheitsausstattung	Tagfahrlicht (im Fahrbetrieb dauernd eingeschaltet)	●	●
	Verbandmaterial und Warndreieck	●	●
	Verzurrösen zur Ladegutsicherung	●	●
	Warnsummer und -leuchte bei nicht angelegtem Fahrer-Sicherheitsgurt	●	●
	3. Bremsleuchte	●	●
Innenausstattungen	Dachstauraum – nur bei Mittelhoch-/Hochdach	●	●
	Diverse Ablagen und Staufächer	●	●
	Gummibodenbelag im Fahrerhaus	●	●
	Handschuhfach mit abschließbarer Klappe	●	●
	Joystickschaltung in der Schalttafel	●	●
	Seitenverkleidung (halbhoch) aus Hartfaserplatten im Laderaum	●	
	Sitzbezüge in Stoff, Dessin "Austin"	●	●
	Trittstufe innen, im Fahrerhaus und Fahrgast-/Laderaum		●
	Trittstufe innen, im Fahrerhaus und Laderaum	●	
	Türablagekästen mit je 2 Fächern mit integrierter Flaschenaufnahme im Fahrerhaus	●	●
Funktionsausstattung	Abgasnorm Euro 5 plus (bei TDI mit Dieselpartikelfilter) – nur bei Kastenwagen 62-/75-/103-/132-kW-TDI	●	
	Abgasnorm Euro 6 (bei TDI mit Dieselpartikelfilter) – bei Kastenwagen nur bei 75-kW-TDI mit Abgasnorm Euro 6, 110-kW-TDI DSG, 150-kW-TSI DSG	●	●
	Elektrische Ver-/Entriegelung des Schlosses der Heckklappe mit Entriegelungsfunktion per Funk – nur bei Normal-/Mittelhochdach	●	●
	Frischluftanlage mit mehrstufigem Frischluftgebläse, Umluftklappe, Mittelausströmer und Defrosterdüsen	●	●
	Mechanische Ver-/Entriegelung des Schlosses der Heckklappe/-flügeltür mit Entriegelungsfunktion von innen – nur bei Hochdach	●	●

Serienausstattung.

		Kastenwagen	Kombi
Funktionsausstattung	Nichtraucherausführung (12-V-Steckdose und Becherhalter in der Armaturentafel)	●	●
	Scheibenwischer-Intervallschaltung	●	●
	Serviceanzeige 30.000 km oder 2 Jahre (variabel) – nur bei TSI	●	●
	Serviceanzeige 40.000 km oder 2 Jahre (variabel) – nur bei TDI	●	●
	Start-Stopp-System mit Bremsenergie-Rückgewinnung	●	●
	Staub- und Pollenfilter	●	●
	Warnsummer für noch eingeschaltetes Licht	●	●

Informationen zu Kraftstoffverbrauch und CO₂-Emissionen finden Sie am Ende dieser Preisliste.

Sonderausstattungen.

		Kastenwagen	Kombi	Preis in € o. MwSt.	Preis in € m. MwSt.
Ablagen und Staukästen	Türablagekästen mit je 2 Fächern mit integrierter Flaschenaufnahme im Fahrerhaus sowie Gepäcknetze an den Heckflügeltüren – bei Normal-/Mittelhochdach nur in Verbindung mit Ausstattung: Heckflügeltüren mit Fenstern, beheizbar oder Heckflügeltüren ohne Fenster	o	o	42,00	49,98
Airbags	Seiten- und Kopfairbags für Fahrer und Beifahrer	o	o	410,00	487,90
Anhängervorrichtungen	Anhängervorrichtung, abnehm-/abschließbar (inkl. Gespannstabilisierung)	o	o	770,00	916,30
	Anhängervorrichtung, starr (einschließlich Gespannstabilisierung)	o	o	615,00	731,85
	Vorbereitung für Anhängervorrichtung (inkl. Gespannstabilisierung)	o	o	200,00	238,00
Ausstattungs Pakete	Elektrikpaket II: elektrische Fensterheber, elektrisch verstell-, beheiz- und anklappbare Außenspiegel	o	o	645,00	767,55
	Elektrikpaket III: elektrische Fensterheber, elektrisch einstell-, beheiz- und anklappbare Außenspiegel mit lackiertem Gehäuse	o	o	675,00	803,25
	Exterieurpaket – Stoßfänger in Wagenfarbe bei Serienlackierungen bzw. gemäß Farbbeschreibung bei Sonderlackierungen – Außenspiegelgehäuse und Türgriffe in Wagenfarbe – Kühlerschutzgitter, unlackiert, mit einer Chromleiste bei lackiertem Stoßfänger – nur in Verbindung mit einem Elektrikpaket	o	o	650,00	773,50
	Komfortpaket – Steckdose vorn – Haltegriffe, klappbar und Ablagefächer an den Fahrerhaussitzen, Leseleuchte, Brillenfach (nicht bei Caravelle Trendline) – Haltegriff für Einstieg an der A-Säule, auf der Fahrer- und Beifahrerseite – Instrumentenbeleuchtung, dimmbar – Doppelton-Signalhorn				
	..., bei Kombi		o	280,00	333,20
	..., bei Kastenwagen	o		265,00	315,35

Informationen zu Kraftstoffverbrauch und CO₂-Emissionen finden Sie am Ende dieser Preisliste.

● = serienmäßige Ausstattung ○ = Sonderausstattung gegen Mehrpreis o. M. = ohne Mehrpreis

Sonderausstattungen.

		Kastenwagen	Kombi	Preis in € o. MwSt.	Preis in € m. MwSt.
Ausstattungspakete	<p>Komfortpaket Plus</p> <ul style="list-style-type: none"> - Sitzbezüge in Stoff, Dessin "Simora" - Höheneinstellung für linken Einzelsitz im Fahrerhaus - Zentralverriegelung mit Funkfernbedienung und Innenbetätigung - Haltegriffe, klappbar und Ablagefächer an den Fahrerhaussitzen, Leseleuchte, Brillenfach (nicht bei Caravelle Trendline) - Haltegriff für Einstieg an der A-Säule, auf der Fahrer- und Beifahrerseite - Lendenwirbelstütze für linken Einzelsitz in der 1. Sitzreihe (manuell einstellbar) - Instrumentenbeleuchtung, dimmbar - 2 Funkklappschlüssel, 1 Schlüssel starr - Doppelton-Signalhorn - Klimaanlage "Climatic" im Fahrerhaus - nur in Verbindung mit einem Elektrikpaket 	○	○	1.460,00	1.737,40
Batterien	2. Batterie mit Trennrelais, wartungsfrei	○	○	210,00	249,90
Bauteile mit besonderer Oberfläche	<p>Außenspiegelgehäuse und Türgriffe in Wagenfarbe</p> <ul style="list-style-type: none"> - nur in Verbindung mit einem Elektrikpaket 	○	○	43,00	51,17
BlueMotion Technology Effizienzpaket	<p>BlueMotion Technology Effizienzpaket</p> <ul style="list-style-type: none"> - nur bei kurzem Radstand 75-kW-TDI Euro 6 Normaldach 	○		75,00	89,25
Bodenbeläge	<p>Gummiboden im Fahrgast-/Laderaum</p> <ul style="list-style-type: none"> - Gummibodenbelag im Fahrgast-/Laderaum mit Ladekantenschutz, hinten - Trittstufenbeleuchtung im Fahrgast-/Laderaum 				
	..., bei langem Radstand	○	○	260,00	309,40
	..., bei kurzem Radstand	○	○	200,00	238,00
	<p>Gummifußmatten im Fahrerhaus (Allwettermatten), Titanschwarz - Beipack -</p> <ul style="list-style-type: none"> - bei Kastenwagen nicht bei kurzem Radstand 110-kW-TDI 4MOTION DSG Euro 6 	○	○	36,00	42,84
	<p>Holzfußboden im Fahrgast-/Laderaum</p> <ul style="list-style-type: none"> - Holzboden im Fahrgast-/Laderaum mit Ladekantenschutz, hinten - Trittstufenbeleuchtung im Fahrgast-/Laderaum 				
	..., bei langem Radstand	○	○	400,00	476,00
	..., bei kurzem Radstand	○	○	360,00	428,40

Informationen zu Kraftstoffverbrauch und CO₂-Emissionen finden Sie am Ende dieser Preisliste.

● = serienmäßige Ausstattung ○ = Sonderausstattung gegen Mehrpreis o. M. = ohne Mehrpreis

Sonderausstattungen.

		Kastenwagen	Kombi	Preis in € o. MwSt.	Preis in € m. MwSt.
Bodenbeläge	Robustgummifußmatten im Fahrerhaus mit Schriftzug "Volkswagen" - Beipack - - bei Kastenwagen nicht bei kurzem Radstand 110-kW-TDI 4MOTION DSG Euro 6	○	○	36,00	42,84
	Teppichbodenbelag im Fahrerhaus	○	○	81,00	96,39
Car-Net	"Guide & Inform", Laufzeit 1 Jahr - Car-Net Guide & Inform - nur in Verbindung mit Ausstattung: Navigationssystem "Discover Media"	○	○	o. M.	
Dacharten	Hochdach aus Kunststoff, Außenlackierung in Wagenfarbe	○	○	175,00	208,25
	Hochdach, hohe Heckflügeltüren mit Fenster, beheizbar - Dachstauraum - Heckflügeltüren, hoch, mit Fensterausschnitten - Hochdach aus Kunststoff, in Candy-Weiß - Mechanische Ver-/Entriegelung des Schlosses der Heckklappe/-flügeltür mit Entriegelungsfunktion von innen - Heckfenster, beheizbar - Sicherheitsinnenspiegel, abblendbar - Komforthimmel im Fahrerhaus - nur bei Kastenwagen Hochdach - serienmäßig bei Kombi 150-kW-TSI DSG und 62-/75-/110-kW-TDI Frontantrieb Schaltgetriebe mit langem Radstand	○	●	35,00	41,65
	Hochdach, hohe Heckflügeltüren ohne Fenster - nur bei Kombi 150-kW-TSI DSG und 62-/75-/110-kW-TDI Frontantrieb Schaltgetriebe mit langem Radstand - serienmäßig bei Kastenwagen Hochdach	●	○	o. M.	
	Mittelhochdach, außen in Wagenfarbe - nur bei Mittelhochdach	○	○	150,00	178,50
Dachblinkleuchten	Dachblinkleuchten, hinten links und rechts (Fahrzeughöhen mit Normaldach ca. +76 mm, Mittelhochdach ca. +75 mm, Hochdach ca. +88 mm)	○	○	265,00	315,35
Dacheinsatz in Fahrerhaus, Lade-/Fahrgastraum	Dachlüfter im Lade-/Fahrgastraum, elektrisch (Fahrzeughöhe bei Normal-/Mittel-/Hochdach: ca. +113/+113/+128 mm)	○	○	495,00	589,05

Informationen zu Kraftstoffverbrauch und CO₂-Emissionen finden Sie am Ende dieser Preisliste.

● = serienmäßige Ausstattung ○ = Sonderausstattung gegen Mehrpreis o. M. = ohne Mehrpreis

Sonderausstattungen.

		Kastenwagen	Kombi	Preis in € o. MwSt.	Preis in € m. MwSt.
Dachreling/Dachlastenträger	Befestigungsschienen auf dem Dach (Vorbereitung für verschiebbare Dachlastträger) – nur bei Normaldach	o	o	118,00	140,42
	1 zusätzlicher Dachlastenträger (Beipack) als Grundträgerergänzung, Traglast: max. 50 kg (Maximale Fahrzeugdachlast: 100 kg) – nur bei Normal-/Hochdach (außer Kastenwagen Normaldach mit kurzem Radstand 110-kW-TDI 4MOTION DSG) – nur in Verbindung mit Ausstattung: 2 Dachlastenträger (Beipack), Traglast: max. 50 kg je Träger (maximale Fahrzeugdachlast: 100 kg)	o	o	125,00	148,75
	2 Dachlastenträger (Beipack), Traglast: max. 50 kg je Träger (maximale Fahrzeugdachlast: 100 kg) – nur bei Normal-/Hochdach (außer Kastenwagen Normaldach mit kurzem Radstand 110-kW-TDI 4MOTION DSG)	o	o	230,00	273,70
	2 zusätzliche Dachlastenträger (Beipack) als Grundträgerergänzung, Traglast: max. 50 kg/Träger (maximale Fahrzeugdachlast: 100 kg) – nur bei Normal-/Hochdach (außer Kastenwagen Normaldach mit kurzem Radstand 110-kW-TDI 4MOTION DSG) – nur in Verbindung mit Ausstattung: 2 Dachlastenträger (Beipack), Traglast: max. 50 kg je Träger (maximale Fahrzeugdachlast: 100 kg)	o	o	230,00	273,70
Diebstahlschutz	Diebstahl-Alarmanlage mit Innenraumüberwachung im Fahrerhaus, Back-up-Horn und Abschleppschutz	o	o	265,00	315,35
	Diebstahl-Alarmanlage und Back-up-Horn	o	o	210,00	249,90
Differenzialsperre	Mechanische Hinterachs-Differenzialsperre – nur bei 4MOTION	o	o	780,00	928,20
Elektrische Schnittstelle für externe Nutzung	Elektrische Schnittstelle für externe Nutzung (Klemmleiste im Fahrersitzkasten)	o	o	63,00	74,97
	Elektrische Schnittstelle und Multifunktionssteuergerät für externe Nutzung	o	o	375,00	446,25
	Multifunktionssteuergerät für externe Nutzung	o	o	315,00	374,85
Fahrerassistenzsysteme	Automatische Distanzregelung ACC bis 160 km/h und Umfeldbeobachtungssystem "Front Assist" mit City-Notbremsfunktion – Multifunktions-Lederlenkrad (3 Speichen) – Lederteilumfang: Schaltknäufel in Leder – nur bei Kastenwagen Normaldach 150-kW-TSI DSG/75-kW-TDI Schaltgetriebe/110-kW-TDI 4MOTION DSG, Kombi (außer 62-kW-TDI) – nur in Verbindung mit Ausstattung: Multifunktionsanzeige "Plus" mit Müdigkeitserkennung	o	o	930,00	1.106,70

Informationen zu Kraftstoffverbrauch und CO₂-Emissionen finden Sie am Ende dieser Preisliste.

● = serienmäßige Ausstattung ○ = Sonderausstattung gegen Mehrpreis o. M. = ohne Mehrpreis

Sonderausstattungen.

		Kastenwagen	Kombi	Preis in € o. MwSt.	Preis in € m. MwSt.
Fahrerassistenzsysteme	Automatische Distanzregelung ACC bis 210 km/h und Umfeldbeobachtungssystem "Front Assist" mit City-Notbremsfunktion – Multifunktions-Lederlenkrad (3 Speichen) – Lederteilumfang: Schaltknäuf in Leder – nur bei Kastenwagen Normaldach 150-kW-TSI DSG/110-kW-TDI 4MOTION DSG, Kombi (außer 62-/75-kW-TDI) – nur in Verbindung mit Ausstattung: Multifunktionsanzeige "Plus" mit Müdigkeitserkennung	○	○	1.170,00	1.392,30
	Bergabfahrassistent – nur bei Kastenwagen Normaldach 110-kW-TDI 4MOTION DSG, Kombi 4MOTION	○	○	80,00	95,20
	Fernlichtregulierung "Light Assist"	○	○	126,00	149,94
	Geschwindigkeitsregelanlage	○	○	300,00	357,00
	ParkPilot im Front- und Heckbereich	○	○	570,00	678,30
	ParkPilot im Front- und Heckbereich mit Rückfahrkamera "Rear View" – nur bei Normal-/Mittelhochdach	○	○	805,00	957,95
	ParkPilot im Heckbereich	○	○	340,00	404,60
	ParkPilot im Heckbereich mit Rückfahrkamera "Rear View" – nur bei Normal-/Mittelhochdach	○	○	575,00	684,25
	Rückfahrkamera "Rear View" – nur bei Normal-/Mittelhochdach	○	○	235,00	279,65
	Servotronic (geschwindigkeitsabhängige Servolenkung) und Sicherheitslenksäule, höhen- und längenverstellbar	○	○	385,00	458,15
	Spurwechselassistent "Side Assist"	○	○		
	Umfeldbeobachtungssystem "Front Assist" mit City-Notbremsfunktion – bei Kastenwagen nur bei 75-kW-TDI mit Abgasnorm Euro 6, 110-kW-TDI DSG, 150-kW-TSI DSG – nur in Verbindung mit Ausstattung: Multifunktionsanzeige "Plus" mit Müdigkeitserkennung	○	○	245,00	291,55
Fahrwerk	Adaptive Fahrwerksregelung DCC mit Standardfahrwerk – nur in Verbindung mit Ausstattung: Multifunktionsanzeige "Plus" mit Müdigkeitserkennung		○	1.125,00	1.338,75
	Federung, Dämpfung und Stabilisatoren, verstärkt (schlechtwegetauglich); zul. Vorderachslast 1.680 kg	○	○	505,00	600,95
	Federung, hinten verstärkt	○	○	128,00	152,32

Informationen zu Kraftstoffverbrauch und CO₂-Emissionen finden Sie am Ende dieser Preisliste.

● = serienmäßige Ausstattung ○ = Sonderausstattung gegen Mehrpreis o. M. = ohne Mehrpreis

Sonderausstattungen.

		Kastenwagen	Kombi	Preis in € o. MwSt.	Preis in € m. MwSt.
Fahrwerk	Federung und Dämpfung mit erhöhter Vorderachslast (1.710 kg) – nur bei 110-kW-TDI mit Abgasnorm Euro 6, Kastenwagen 103-kW-TDI mit Abgasnorm Euro 5 plus				
	..., bei allen Modellen (außer Kombi Normaldach mit langem Radstand 110-kW-TDI 4MOTION DSG)	o	o	1.030,00	1.225,70
	..., bei Kombi Normaldach mit langem Radstand 110-kW-TDI 4MOTION DSG		o	320,00	380,80
	Federung und Dämpfung mit erhöhter Vorderachslast (1.710 kg) und verstärkten Stabilisatoren – nur bei 110-kW-TDI mit Abgasnorm Euro 6, Kastenwagen 103-kW-TDI mit Abgasnorm Euro 5 plus				
	..., bei allen Modellen (außer Kombi Normaldach mit langem Radstand 110-kW-TDI 4MOTION DSG)	o	o	1.315,00	1.564,85
	..., bei Kombi Normaldach mit langem Radstand 110-kW-TDI 4MOTION DSG		o	585,00	696,15
	Federung und Dämpfung, verstärkt (die Fahrzeughöhe kann in Abhängigkeit vom Modell um bis zu 20 mm zunehmen)	o	o	170,00	202,30
	Federung und Dämpfung, verstärkt (schlechtwegetauglich); zulässige Vorderachslast 1.680 kg	o	o	225,00	267,75
	17"-Fahrwerk mit 17"-Bremsanlage – serienmäßig bei 150-kW-TSI/TDI	o	o	109,00	129,71
Fenster	Fenster vorn und geschlossene Seitenwand hinten, im Lade-/Fahrgastraum, links				
	..., bei Kastenwagen	o		210,00	249,90
	..., bei Kombi		o	o. M.	
	Fenster vorn und geschlossene Seitenwand hinten, im Lade-/Fahrgastraum, rechts				
	..., bei Kastenwagen	o		210,00	249,90
	..., bei Kombi		o	o. M.	
	Schiebefenster vorn und feststehendes Fenster hinten, im Lade-/Fahrgastraum, links		o	265,00	315,35
	Schiebefenster vorn und feststehendes Fenster hinten, im Lade-/Fahrgastraum, rechts		o	265,00	315,35
	Schiebefenster vorn und geschlossene Seitenwand hinten, im Lade-/Fahrgastraum, links				
	..., bei Kastenwagen	o		470,00	559,30
	..., bei Kombi		o	265,00	315,35
	Schiebefenster vorn und geschlossene Seitenwand hinten, im Lade-/Fahrgastraum, rechts				
	..., bei Kastenwagen	o		470,00	559,30
	..., bei Kombi		o	265,00	315,35

Informationen zu Kraftstoffverbrauch und CO₂-Emissionen finden Sie am Ende dieser Preisliste.

● = serienmäßige Ausstattung ○ = Sonderausstattung gegen Mehrpreis o. M. = ohne Mehrpreis

Sonderausstattungen.

		Kastenwagen	Kombi	Preis in € o. MwSt.	Preis in € m. MwSt.
Fenster	Sonnenschutzfolie an den Fenstern, Tiefschwarze Tönung im Fahrgastraum		o	420,00	499,80
Fenster (Glasart im Lade-/ Fahrgastraum)	Seitenscheiben im Fahrerhaus in Wärmeschutzglas, Seitenscheiben im Fahrgastraum mit Doppelverglasung		o	610,00	725,90
	Seitenscheiben vorn in Wärmeschutzglas, Seitenscheiben hinten und Heckscheibe abgedunkelt (Privacy)	o	o	370,00	440,30
	Verbundglas-Frontscheibe in Dämmglas, beheizbar	o	o	200,00	238,00
Glasdach	Glasschiebe-/Ausstelldach im Fahrerhaus (elektrisch betätigt) mit Jalousie – nur bei Normaldach	o	o	815,00	969,85
Heckflügeltüren/Heckklappe	Elektrische Ver-/Entriegelung des Schlosses der Heckklappe mit Entriegelungsfunktion per Funk und von innen – bei Kombi nicht bei Hochdach 62-/75-/110-kW-TDI – nur in Verbindung mit Ausstattung: Kindersicherung für Türen und Klappen im Fahrgastraum (nur bei Normal-/Mittelhochdach) oder Kindersicherung an den Schiebetüren im Fahrgastraum (nur bei Kastenwagen Normal-/Mittelhochdach)	o	o	33,00	39,27
	Heckflügeltüren mit Fenstern, beheizbar Bei Kastenwagen: – Sicherheitsinnenspiegel, abblendbar – nur bei Normal-/Mittelhochdach				
	..., bei Kastenwagen	o		330,00	392,70
	..., bei Kombi		o	295,00	351,05
	Heckflügeltüren ohne Fenster – nur bei Normal-/Mittelhochdach	o	o	295,00	351,05
	Heckklappe mit Fenster, beheizbar – Sicherheitsinnenspiegel, abblendbar – nur bei Normal-/Mittelhochdach	o		36,00	42,84

Informationen zu Kraftstoffverbrauch und CO₂-Emissionen finden Sie am Ende dieser Preisliste.

● = serienmäßige Ausstattung ○ = Sonderausstattung gegen Mehrpreis o. M. = ohne Mehrpreis

Sonderausstattungen.

		Kastenwagen	Kombi	Preis in € o. MwSt.	Preis in € m. MwSt.
Heckflügeltüren/Heckklappe	Mechanische Ver-/Entriegelung des Schlosses der Heckklappe/-flügeltür mit Entriegelungsfunktion von innen – nur bei Normal-/Mittelhochdach – bei kurzem Radstand nur in Verbindung mit Ausstattung: Kindersicherung für Türen und Klappen im Fahrgastraum – serienmäßig bei Hochdach	o	o	22,00	26,18
	Scharniere für Heckflügeltüren mit 250° Öffnungswinkel – nur bei langem Radstand	o	o	430,00	511,70
	Zuziehhilfe für Heckklappe – bei Kombi nicht bei Hochdach 62-/75-/110-kW-TDI	o	o	136,00	161,84
Heckscheiben- Wischwaschanlage mit Intervallschaltung	Heckfenster (Doppelverglasung) mit Heckscheiben-Wischwaschanlage, nicht beheizbar – nur in Verbindung mit Ausstattung: Seitenscheiben im Fahrerhaus in Wärmeschutzglas, Seitenscheiben im Fahrgastraum mit Doppelverglasung		o	160,00	190,40
	Heckfenster (Normalglas, beheizbar) mit Heckscheiben-Wischwaschanlage				
	..., bei Kastenwagen	o		160,00	190,40
	..., bei Kombi		o	126,00	149,94
Heizungen/Klimaanlagen	Frischluftansaugung mit Aktivkohlefilter	o	o	21,00	24,99
	Heizung im Fahrerhaus und Zusatzheizung im Fahrgast-/Laderaum, separat regelbar	o	o	265,00	315,35
	Klimaanlage "Climatic" im Fahrerhaus	o	o	1.265,00	1.505,35
	Klimaanlage "Climatic" im Fahrerhaus, 2. Verdampfer und 2. Heizung im Fahrgastraum (Mittelhoch-/Hochdach als Vorbereitung hinten) – bei Kombi TDI nur in Verbindung mit Ausstattung: Fahrgastraumvorbereitung				
	..., bei Normaldach	o	o	1.930,00	2.296,70
	..., bei Mittelhoch-/Hochdach	o	o	1.695,00	2.017,05
	Klimaanlage "Climatic" im Fahrerhaus, 2. Heizung im Fahrgastraum	o	o	1.515,00	1.802,85

Informationen zu Kraftstoffverbrauch und CO₂-Emissionen finden Sie am Ende dieser Preisliste.

● = serienmäßige Ausstattung ○ = Sonderausstattung gegen Mehrpreis o. M. = ohne Mehrpreis

Sonderausstattungen.

		Kastenwagen	Kombi	Preis in € o. MwSt.	Preis in € m. MwSt.
Innenverkleidungen im Lade-/ Fahrerabteil	Seitenverkleidung aus Hartfaserplatten im Fahrerabteil-/Laderraum (halbhoch bei Fahrzeugen mit Fensterausschnitten)		●		
	..., bei langem Radstand	○		315,00	374,85
	..., bei kurzem Radstand	○		270,00	321,30
	Sockelbeläge als Trittschutz im Fahrerabteil-/Laderraum an der Schiebetür, gegenüber Schiebetür und am HeckEinstieg		○	220,00	261,80
Kindersicherung	Kindersicherung an den Schiebetüren im Fahrerabteil	○	●	18,00	21,42
	Kindersicherung für Türen und Klappen im Fahrerabteil				
	..., bei Kastenwagen	○		55,00	65,45
	..., bei Kombi		○	22,00	26,18
Kraftstofftankvolumen	Kraftstofftank mit 80 l Tankvolumen – nur bei TDI-Modellen mit Abgasnorm Euro 6 – serienmäßig bei Kastenwagen mit Abgasnorm Euro 5 plus	○	○	60,00	71,40
Laderraumentlüftung	Zusätzliche Entlüftung des Laderraumes (Bäckerschlitze) an der D-Säule	○		116,00	138,04
Lenkräder	Lederlenkrad und Schaltknauf in Leder	○	○	142,00	168,98
	Multifunktions-Lederlenkrad mit Bedienelementen für Radio und Mobiltelefon – Multifunktions-Lederlenkrad (3 Speichen) – Lederteilumfang: Schaltknauf in Leder	○	○	330,00	392,70
Licht und Sicht	LED-Hauptscheinwerfer – LED-Hauptscheinwerfer mit LED-Tagfahrlicht – Leuchtweitenregulierung, automatisch geregelt	○	○	1.365,00	1.624,35
	LED-Hauptscheinwerfer und LED-Rückleuchten – LED-Hauptscheinwerfer mit LED-Tagfahrlicht – Leuchtweitenregulierung, automatisch geregelt – LED-Rückleuchten, rot – bei Kombi nicht bei Hochdach 62-/75-/110-kW-TDI – nur in Verbindung mit einer Heckklappe	○	○	1.515,00	1.802,85
	LED-Rückleuchten, rot – bei Kombi nicht bei Hochdach 62-/75-/110-kW-TDI – nur in Verbindung mit einer Heckklappe	○	○	150,00	178,50

Informationen zu Kraftstoffverbrauch und CO₂-Emissionen finden Sie am Ende dieser Preisliste.

● = serienmäßige Ausstattung ○ = Sonderausstattung gegen Mehrpreis o. M. = ohne Mehrpreis

Sonderausstattungen.

		Kastenwagen	Kombi	Preis in € o. MwSt.	Preis in € m. MwSt.
Licht und Sicht	Licht & Sicht – Sicherheitsinnenspiegel, automatisch abblendend – Fahrlichtschaltung automatisch, mit Tagfahrlicht, "Leaving home"-Funktion und manueller "Coming home"-Funktion – Scheibenwischer-Intervallschaltung mit Regensensor für die Frontscheibenwischer	○	○	205,00	243,95
	Nebelscheinwerfer inklusive Abbiegelicht	○	○	275,00	327,25
Luftfilter (Motor)	Luftfilter für staubreiche Länder, mit Filtersättigungsanzeige	○	○	140,00	166,60
Multifunktionsanzeige/ Bordcomputer	Multifunktionsanzeige mit Müdigkeitserkennung	○	○	180,00	214,20
	Multifunktionsanzeige "Plus" mit Müdigkeitserkennung	○	○	300,00	357,00
Räder/Reifen - 16"	Ganzjahresreifen 215/65 R 16 C 106/104 T – nur bei 62-/75-/103-kW-TDI	○		155,00	184,45
	Ganzjahresreifen 215/65 R 16 C 106/104 T rollwiderstandsoptimiert – nur bei Kastenwagen 2,0-l-TDI (75 kW)/4MOTION (110 kW) DSG Euro 6, Kombi (außer 2,0-l-TSI/TDI (150 kW))	○	○	345,00	410,55
	Leichtmetallräder "Clayton" 6½ J x 16 – 4 Leichtmetallräder "Clayton" 6½ J x 16 – Abdeckungen für Leichtmetallräder – nur bei Kastenwagen (außer 132-kW-TDI), Kombi (außer 150-kW-TSI/TDI)	○	○	580,00	690,20
	Reifen 215/65 R 16 C 106/104 T, rollwiderstandsoptimiert – nur bei 110-kW-TDI, Kastenwagen 75-kW-TDI Euro 6 und 132-kW-TDI Euro 5, Kombi 62-/75-kW-TDI – serienmäßig bei Kastenwagen 62-/75-/103-kW-TDI mit Abgasnorm Euro 5 plus	○	○	o. M.	
Räder/Reifen - 17"	Ganzjahresreifen 215/60 R 17 C 109/107 T 104 H – nicht bei 62-kW-TDI				
	..., bei 75-/103-kW-TDI	○		345,00	410,55
	..., bei 132-kW-TDI	○		155,00	184,45
	Ganzjahresreifen 235/55 R 17 103 H XL – nur bei Kastenwagen 62-/75-/103-/132-kW-TDI – nur in Verbindung mit 17"-Räder	○		155,00	184,45

Informationen zu Kraftstoffverbrauch und CO₂-Emissionen finden Sie am Ende dieser Preisliste.

● = serienmäßige Ausstattung ○ = Sonderausstattung gegen Mehrpreis o. M. = ohne Mehrpreis

Sonderausstattungen.

		Kastenwagen	Kombi	Preis in € o. MwSt.	Preis in € m. MwSt.
Räder/Reifen - 17"	Ganzjahresreifen 235/55 R 17 103 H xl, rollwiderstandsoptimiert – bei Kastenwagen nur bei 75-kW-TDI mit Abgasnorm Euro 6, 110-kW-TDI DSG, 150-kW-TSI DSG – nur in Verbindung mit 17"-Räder	○	○	155,00	184,45
	Leichtmetallräder "Cascavel" 7 J x 17 in Silber, Oberfläche glanzgedreht – 4 Leichtmetallräder "Cascavel" 7 J x 17, in Silber, Oberfläche glanzgedreht				
	..., bei Kastenwagen (außer 132-kW-TDI), Kombi (außer 150-kW-TSI/TDI)	○	○	1.730,00	2.058,70
	..., bei 150-kW-TSI/TDI, Kastenwagen 132-kW-TDI	○	○	1.035,00	1.231,65
	Leichtmetallräder "Devonport" 7 J x 17 – 4 Leichtmetallräder "Devonport" 7 J x 17				
	..., bei Kastenwagen (außer 150-kW-TSI und 132-kW-TDI), Kombi (außer 150-kW-TSI)	○	○	1.610,00	1.915,90
	..., bei Kastenwagen 132-kW-TDI, Kombi 150-kW-TSI	○	○	930,00	1.106,70
	Leichtmetallräder "Timaru" 7 J x 17 – 4 Leichtmetallräder "Timaru" 7 J x 17				
	..., bei Kastenwagen (außer 132-kW-TDI), Kombi (außer 150-kW-TSI/TDI)	○	○	1.730,00	2.058,70
	..., bei 150-kW-TSI/TDI, Kastenwagen 132-kW-TDI	○	○	1.035,00	1.231,65
	Reifen 215/60 R 17 C 109/107 T, rollwiderstandsoptimiert – bei Kastenwagen nur bei 75-kW-TDI mit Abgasnorm Euro 6, 110-kW-TDI DSG, 150-kW-TSI DSG – nur in Verbindung mit 17"-Räder	○	○	o. M.	
	Reifen 235/55 R 17 103 H rf, rollwiderstandsoptimiert – nur bei Kastenwagen (außer 132-kW-TDI), Kombi (außer 150-kW-TSI/TDI) – nur in Verbindung mit 17"-Räder – serienmäßig bei 150-kW-TSI/TDI, Kastenwagen 132-kW-TDI	○	○	o. M.	

Informationen zu Kraftstoffverbrauch und CO₂-Emissionen finden Sie am Ende dieser Preisliste.

● = serienmäßige Ausstattung ○ = Sonderausstattung gegen Mehrpreis o. M. = ohne Mehrpreis

Sonderausstattungen.

		Kastenwagen	Kombi	Preis in € o. MwSt.	Preis in € m. MwSt.
Räder/Reifen - 18"	Leichtmetallräder "Springfield" 8 J x 18 – 4 Leichtmetallräder "Springfield" 8 J x 18 – nur in Verbindung mit Ausstattung: Reifen 255/45 R 18 103 W (nur bei Kastenwagen mit Abgasnorm Euro 5 plus) oder Reifen 255/45 R 18 103 H xl, rollwiderstandsoptimiert (bei Kastenwagen nur bei 75-kW-TDI mit Abgasnorm Euro 6, 110-kW-TDI DSG, 150-kW-TSI DSG)				
	..., bei Kastenwagen (außer 150-kW-TSI und 132-kW-TDI), Kombi (außer 150-kW-TSI)	o	o	2.175,00	2.588,25
	..., bei Kastenwagen 132-kW-TDI, Kombi 150-kW-TSI	o	o	1.495,00	1.779,05
	Reifen 255/45 R 18 103 H xl, rollwiderstandsoptimiert	o	o	o. M.	
Räder/Reifen - Reserverad/ Pannenset	Bordwerkzeug und Wagenheber verstärkt	o	o	27,00	32,13
	Leichtmetall-Reserverad mit Fahrbereifung	o	o	260,00	309,40
	Stahl-Reserverad mit Fahrbereifung	o	o	71,00	84,49
Räder/Reifen - Winterräder (zusätzlich)	Zusätzliche Winterbereifung 215/60 R 17 C 104/102 T auf 4 Stahlrädern montiert	o	o	770,00	916,30
	Zusätzliche Winterbereifung 215/60 R 17 C 104/102 T auf 4 Leichtmetallrädern "Devonport" 7 J x 17 montiert	o	o	1.460,00	1.737,40
	Zusätzliche Winterbereifung 215/60 R 17 C 104/102 T auf 4 Stahlrädern montiert, für Fahrzeuge mit 3,2 t zul. Gesamtgewicht – nicht bei 62-kW-TDI	o	o	770,00	916,30
	Zusätzliche Winterbereifung 215/65 R 16 C 106/104 T auf 4 Stahlrädern montiert – nur bei Kastenwagen (außer 132-kW-TDI), Kombi (außer 150-kW-TSI/TDI)	o	o	650,00	773,50
	Zusätzliche Winterbereifung 215/65 R 16 C 106/104 T auf 4 Leichtmetallrädern "Clayton" 6½ J x 16 montiert – nur bei Kastenwagen (außer 132-kW-TDI), Kombi (außer 150-kW-TSI/TDI)	o	o	1.010,00	1.201,90
	Zusätzliche Winterbereifung 215/65 R 16 C 106/104 T auf 4 Stahlrädern montiert, für Fahrzeuge mit 3,2 t zul. Gesamtgewicht – nur bei 75-/110-kW-TDI, Kastenwagen 103-kW-TDI mit Abgasnorm Euro 5 plus, Kombi Normaldach mit kurzem Radstand 62-kW-TDI	o	o	650,00	773,50

Informationen zu Kraftstoffverbrauch und CO₂-Emissionen finden Sie am Ende dieser Preisliste.

● = serienmäßige Ausstattung ○ = Sonderausstattung gegen Mehrpreis o. M. = ohne Mehrpreis

Sonderausstattungen.

		Kastenwagen	Kombi	Preis in € o. MwSt.	Preis in € m. MwSt.
Räder-/Reifenzubehör	Radschrauben, abschließbar (für Leichtmetallräder)	o	o	38,00	45,22
	Radvollblenden für 16"-Räder - nur bei Kastenwagen (außer 132-kW-TDI), Kombi (außer 150-kW-TSI/TDI)	o	o	107,00	127,33
Radio / Navigation	Digitaler Radioempfang (DAB+)	o	o	185,00	220,15
	Navigationssystem "Discover Media" - USB-Schnittstelle und Multimediabuchse AUX-IN - Navigationssystem "Discover Media" mit 6,33"-Touchscreen - Radio-Navigationssystem - 4 Lautsprecher - nur in Verbindung mit Ausstattung: "Guide & Inform", Laufzeit 1 Jahr	o	o	1.215,00	1.445,85
	Radio "Composition Audio" - Radio "Composition Audio" mit TFT-Display (monochrom) - 2 Lautsprecher	o	o	415,00	493,85
	Radio "Composition Colour" - Radio "Composition Colour" mit 5"-Touchscreen - USB-Schnittstelle - 4 Lautsprecher	o	o	580,00	690,20
	Radio "Composition Media" - Radio "Composition Media" mit 6,33"-Touchscreen - USB-Schnittstelle und Multimediabuchse AUX-IN - 4 Lautsprecher	o	o	750,00	892,50
	Sprachbedienung	o	o	170,00	202,30
Radio / Navigation / Multimediasysteme	App-Connect	o	o	143,00	170,17
	USB-Schnittstelle - nur in Verbindung mit Ausstattung: Radio "Composition Colour"	o	o	o. M.	
	USB-Schnittstelle (auch iPod-/iPhone-/iPad-fähig)	o	o	59,00	70,21
	USB-Schnittstelle (auch iPod-/iPhone-/iPad-fähig) und Multimediabuchse AUX-IN	o	o	59,00	70,21

Informationen zu Kraftstoffverbrauch und CO₂-Emissionen finden Sie am Ende dieser Preisliste.

● = serienmäßige Ausstattung ○ = Sonderausstattung gegen Mehrpreis o. M. = ohne Mehrpreis

Sonderausstattungen.

		Kastenwagen	Kombi	Preis in € o. MwSt.	Preis in € m. MwSt.
Radio / Navigation / Multimediasysteme	USB-Schnittstelle und Multimediabuchse AUX-IN – nur in Verbindung mit Ausstattung: Radio "Composition Media" oder Navigationssystem "Discover Media"	○	○	o. M.	
	Volkswagen Media Control	○	○	59,00	70,21
	Volkswagen Media Control und App-Connect	○	○	200,00	238,00
Radio / Navigation / Telefon	Mobiltelefon-Schnittstelle – nur in Verbindung mit einem Radio	○	○	o. M.	
	Mobiltelefon-Schnittstelle und WLAN-Schnittstelle – nur in Verbindung mit Ausstattung: Navigationssystem "Discover Media"	○	○	o. M.	
Raucherausführung	Raucherausführung: 12-V-Steckdose mit Zigarettenanzünder, Aschenbecher und 2 Becherhaltern in der Armaturentafel	○	○	34,00	40,46
Reifenkontrollanzeige	Reifenkontrollanzeige	○	●	58,00	69,02
Rundumtonkombination/ Rundumkennleuchte	Rundumkennleuchte Gelblicht – Konsole auf der Armaturentafel mit 1-DIN-Schacht und weiteren Schalterplätzen (anstelle der serienmäßigen Ablage) – Gelblicht-Rundumkennleuchte – nur bei Normaldach	○	○	615,00	731,85
Scheinwerferreinigungsanlage/ beheizbare Scheibenwaschdüsen	Beheizbare Scheibenwaschdüsen vorn und Waschwasserstandanzeige	○	○	56,00	66,64
	Scheinwerferreinigungsanlage mit beheizbaren Scheibenwaschdüsen vorn und Waschwasserstandanzeige	○	○	300,00	357,00

Informationen zu Kraftstoffverbrauch und CO₂-Emissionen finden Sie am Ende dieser Preisliste.

● = serienmäßige Ausstattung ○ = Sonderausstattung gegen Mehrpreis o. M. = ohne Mehrpreis

Sonderausstattungen.

		Kastenwagen	Kombi	Preis in € o. MwSt.	Preis in € m. MwSt.
Schiebetüren im Lade-/ Fahrgastraum	Elektrische Schiebetür links	o	o	535,00	636,65
	Elektrische Schiebetür links und rechts	o	o	1.065,00	1.267,35
	Elektrische Schiebetür rechts	o	o	535,00	636,65
	Elektrische Zuziehhilfe für Schiebetür, links	o	o	136,00	161,84
	Elektrische Zuziehhilfe für Schiebetür, rechts - nur in Verbindung mit Zentralverriegelung	o	o	136,00	161,84
	Hohe Schiebetür rechts, im Lade-/Fahrgastraum - nur bei Hochdach - nur in Verbindung mit Zentralverriegelung	o	o	940,00	1.118,60
	Schiebetür links, im Lade-/Fahrgastraum	o	o	685,00	815,15
Schlüssel für Schließsystem	1 Funkklappschlüssel, 1 Schlüssel starr - nur in Verbindung mit Zentralverriegelung	o	o	o. M.	
	2 Funkklappschlüssel - nur in Verbindung mit Zentralverriegelung	o	o	28,00	33,32
	2 Funkklappschlüssel, 1 Schlüssel starr - nur in Verbindung mit Zentralverriegelung	o	o	42,00	49,98
	4 Funkklappschlüssel - nur in Verbindung mit Zentralverriegelung	o	o	84,00	99,96
	4 Funkklappschlüssel, 1 Schlüssel starr - nur in Verbindung mit Zentralverriegelung	o	o	98,00	116,62
Schmutzfänger	Schmutzfänger vorn und hinten	o	o	150,00	178,50

Informationen zu Kraftstoffverbrauch und CO₂-Emissionen finden Sie am Ende dieser Preisliste.

● = serienmäßige Ausstattung ○ = Sonderausstattung gegen Mehrpreis o. M. = ohne Mehrpreis

Sonderausstattungen.

		Kastenwagen	Kombi	Preis in € o. MwSt.	Preis in € m. MwSt.
Sitzbezüge	Robuststoffsitzbezüge, Dessin "Marathon" im Fahrerhaus; Kunstleder, Dessin "Mesh" für vorhandene Sitze im Fahrgastraum	o	o	111,00	132,09
	Sitzbezüge in Kunstleder, Dessin "Mesh"	o	o	48,00	57,12
	Sitzbezüge in Stoff, Dessin "Simora"	o	o	94,00	111,86
Sitze 1. Sitzreihe	Beifahrerdoppelsitzbank rechts, in der 1. Sitzreihe	o	o	275,00	327,25
	Beifahrerdoppelsitzbank rechts, mit Ablagefach, in der 1. Sitzreihe	o	o	355,00	422,45
	Drehsitz links, in der 1. Sitzreihe (nicht höhenverstellbar)	o	o	160,00	190,40
	Drehsitz rechts, in der 1. Sitzreihe (nicht höhenverstellbar)	o	o	160,00	190,40
Sitze 2. Sitzreihe	3 Einzelsitze mit Easy-Entry-Funktion der äußeren Einzelsitze, alle Sitzlehnen einzeln klappbar, in der 2. Sitzreihe		o	1.140,00	1.356,60
Sitze 3. Sitzreihe	Befestigungspunkte für 2er-Sitzbank und automatischer Sicherheitsgurt links, in der 3. Sitzreihe – nur bei langem Radstand TDI		o	77,00	91,63
Sitze im Fahrgastraum	Einzelsitz für den Schienenboden im Fahrgastraum, mit integriertem 3-Punkt-Automatikgurt, Robuststoff Grau – nur bei Normaldach mit kurzem Radstand – nur in Verbindung mit Ausstattung: Schienenboden im Fahrgastraum (Aufnahmemöglichkeit für Gittertrennwand, Einzelsitze, Multifunktionscontainer)		o	580,00	690,20
	2 Einzelsitze für den Schienenboden im Fahrgastraum, mit integriertem 3-Punkt-Automatikgurt, Robuststoff Grau – nur bei Normaldach mit kurzem Radstand – nur in Verbindung mit Ausstattung: Schienenboden im Fahrgastraum (Aufnahmemöglichkeit für Gittertrennwand, Einzelsitze, Multifunktionscontainer)		o	1.155,00	1.374,45
Sitze im Lade-/Fahrgastraum (insgesamt sind nur 9 Sitze möglich)	Fahrgastraumvorbereitung – Gummibodenbelag im Fahrgast-/Laderaum mit Ladekantenschutz, hinten – Heizung im Fahrerhaus und Zusatzheizung im Fahrgast-/Laderaum, separat regelbar – Zuheizer (nur bei TDI) – Trittstufenbeleuchtung im Fahrgast-/Laderaum				
	..., bei langem Radstand TDI		o	805,00	957,95
	..., bei kurzem Radstand TDI		o	775,00	922,25
	..., bei langem Radstand TSI		o	500,00	595,00
	..., bei kurzem Radstand TSI		o	475,00	565,25

Informationen zu Kraftstoffverbrauch und CO₂-Emissionen finden Sie am Ende dieser Preisliste.

● = serienmäßige Ausstattung ○ = Sonderausstattung gegen Mehrpreis o. M. = ohne Mehrpreis

Sonderausstattungen.

		Kastenwagen	Kombi	Preis in € o. MwSt.	Preis in € m. MwSt.
Sitzheizung	Sitzheizung für Sitz im Fahrerhaus, links, regelbar – nur in Verbindung mit einer Klimaanlage	○	○	195,00	232,05
	Sitzheizung für Sitze im Fahrerhaus, links und rechts, getrennt regelbar – nur in Verbindung mit einer Klimaanlage	○	○	385,00	458,15
Sitzkonfiguration - 1. Sitzpakete	4-Sitzer-Paket = 2-2-0 – 2er-Sitzbank links, mit Armlehne an der Gangseite in der 2. Sitzreihe		○	510,00	606,90
	5-Sitzer-Paket = 2-3-0 – 2er-Sitzbank links und Einzelsitz mit Easy-Entry-Funktion rechts, in der 2. Sitzreihe		○	985,00	1.172,15
	5-Sitzer-Paket = 2-3-0 – 3er-Sitzbank, umklapp- und wickelbar, in der 2. Sitzreihe		○	780,00	928,20
	5-Sitzer-Paket = 2-3-0 – Modulares Sitzbefestigungssystem für 3er/2er Bank/Einzelsitz in 2. Sitzreihe mit 3er Bank (langer Radstand 3er/2er Bank) in 3. Sitzreihe – 3 Einzelsitze mit Easy-Entry-Funktion der äußeren Einzelsitze, alle Sitzlehnen einzeln klappbar, in der 2. Sitzreihe		○	1.275,00	1.517,25
	5-Sitzer-Paket = 3-2-0 – Beifahrerdoppelsitzbank rechts, in der 1. Sitzreihe – 2er-Sitzbank links, mit Armlehne an der Gangseite in der 2. Sitzreihe		○	785,00	934,15
	6-Sitzer-Paket = 2-2-2 – 2er-Sitzbank links, mit Armlehne an der Gangseite in der 2. Sitzreihe – 2er-Sitzbank links, mit Armlehne an der Gangseite, in der 3. Sitzreihe – nur bei langem Radstand		○	1.025,00	1.219,75
	6-Sitzer-Paket = 3-3-0 – Beifahrerdoppelsitzbank rechts, in der 1. Sitzreihe – 3er-Sitzbank, umklapp- und wickelbar, in der 2. Sitzreihe		○	1.040,00	1.237,60
	6-Sitzer-Paket = 3-3-0 – Beifahrerdoppelsitzbank rechts, in der 1. Sitzreihe – 2er-Sitzbank links und Einzelsitz mit Easy-Entry-Funktion rechts, in der 2. Sitzreihe		○	1.245,00	1.481,55
	7-Sitzer-Paket = 2-2-3 – 2er-Sitzbank links, mit Armlehne an der Gangseite in der 2. Sitzreihe – 3er-Sitzbank, umklapp- u. wickelbar, in der 3. Sitzreihe (bei modularem Sitzbefestigungssystem nicht in 4. Sitzreihe einsetzbar)		○	1.290,00	1.535,10

Informationen zu Kraftstoffverbrauch und CO₂-Emissionen finden Sie am Ende dieser Preisliste.

● = serienmäßige Ausstattung ○ = Sonderausstattung gegen Mehrpreis o. M. = ohne Mehrpreis

Sonderausstattungen.

		Kastenwagen	Kombi	Preis in € o. MwSt.	Preis in € m. MwSt.
Sitzkonfiguration - 1. Sitzpakete	7-Sitzer-Paket = 2-3-2 – 2er-Sitzbank links und Einzelsitz mit Easy-Entry-Funktion rechts, in der 2. Sitzreihe – 2er-Sitzbank links, mit Armlehne an der Gangseite, in der 3. Sitzreihe – nur bei langem Radstand		o	1.500,00	1.785,00
	7-Sitzer-Paket = 3-2-2 – Beifahrerdoppelsitzbank rechts, in der 1. Sitzreihe – 2er-Sitzbank links, mit Armlehne an der Gangseite in der 2. Sitzreihe – 2er-Sitzbank links, mit Armlehne an der Gangseite, in der 3. Sitzreihe – nur bei langem Radstand		o	1.295,00	1.541,05
	8-Sitzer-Paket = 2-3-3 – 2er-Sitzbank links und Einzelsitz mit Easy-Entry-Funktion rechts, in der 2. Sitzreihe – 3er-Sitzbank, umklapp- u. wickelbar, in der 3. Sitzreihe (bei modularem Sitzbefestigungssystem nicht in 4. Sitzreihe einsetzbar)		o	1.750,00	2.082,50
	8-Sitzer-Paket = 2-3-3 – Modulares Sitzbefestigungssystem für 3er/2er Bank/Einzelsitz in 2. Sitzreihe mit 3er Bank (langer Radstand 3er/2er Bank) in 3. Sitzreihe – 3er-Sitzbank, umklapp- u. wickelbar, in der 3. Sitzreihe (bei modularem Sitzbefestigungssystem nicht in 4. Sitzreihe einsetzbar) – 3 Einzelsitze mit Easy-Entry-Funktion der äußeren Einzelsitze, alle Sitzlehnen einzeln klappbar, in der 2. Sitzreihe		o	2.040,00	2.427,60
	8-Sitzer-Paket = 3-2-3 – Beifahrerdoppelsitzbank rechts, in der 1. Sitzreihe – 2er-Sitzbank links, mit Armlehne an der Gangseite in der 2. Sitzreihe – 3er-Sitzbank, umklapp- u. wickelbar, in der 3. Sitzreihe (bei modularem Sitzbefestigungssystem nicht in 4. Sitzreihe einsetzbar)		o	1.550,00	1.844,50
	8-Sitzer-Paket = 3-3-2 – Beifahrerdoppelsitzbank rechts, in der 1. Sitzreihe – 2er-Sitzbank links und Einzelsitz mit Easy-Entry-Funktion rechts, in der 2. Sitzreihe – 2er-Sitzbank links, mit Armlehne an der Gangseite, in der 3. Sitzreihe – nur bei langem Radstand		o	1.755,00	2.088,45
	9-Sitzer-Paket = 2-2-2-3 – 2er-Sitzbank links, mit Armlehne an der Gangseite in der 2. Sitzreihe – 2er-Sitzbank links, mit Armlehne an der Gangseite, in der 3. Sitzreihe – 3er-Sitzbank (Rückenlehne klappbar), in der 4. Sitzreihe – nur bei langem Radstand		o	1.805,00	2.147,95

Informationen zu Kraftstoffverbrauch und CO₂-Emissionen finden Sie am Ende dieser Preisliste.

● = serienmäßige Ausstattung ○ = Sonderausstattung gegen Mehrpreis o. M. = ohne Mehrpreis

Sonderausstattungen.

		Kastenwagen	Kombi	Preis in € o. MwSt.	Preis in € m. MwSt.
Sitzkonfiguration - 1. Sitzpakete	9-Sitzer-Paket = 3-3-3 – Beifahrerdoppelsitzbank rechts, in der 1. Sitzreihe – 2er-Sitzbank links und Einzelsitz mit Easy-Entry-Funktion rechts, in der 2. Sitzreihe – 3er-Sitzbank, umklapp- u. wickelbar, in der 3. Sitzreihe (bei modularem Sitzbefestigungssystem nicht in 4. Sitzreihe einsetzbar)		o	2.025,00	2.409,75
	9-Sitzer-Paket = 3-3-3 – Modulares Sitzbefestigungssystem für 3er/2er Bank/Einzelsitz in 2. Sitzreihe mit 3er Bank (langer Radstand 3er/2er Bank) in 3. Sitzreihe – Beifahrerdoppelsitzbank rechts, in der 1. Sitzreihe – 3er-Sitzbank, umklapp- u. wickelbar, in der 3. Sitzreihe (bei modularem Sitzbefestigungssystem nicht in 4. Sitzreihe einsetzbar) – 3 Einzelsitze mit Easy-Entry-Funktion der äußeren Einzelsitze, alle Sitzlehnen einzeln klappbar, in der 2. Sitzreihe		o	2.315,00	2.754,85
Sitzkonfiguration - 2. Sitzfunktionen	Modulares Sitzbefestigungssystem für 3er/2er Bank/Einzelsitz in 2. Sitzreihe mit 3er Bank (langer Radstand 3er/2er Bank) in 3. Sitzreihe		o	133,00	158,27
	Schienenboden im Fahrgastraum (Aufnahmemöglichkeit für Gittertrennwand, Einzelsitze, Multifunktionscontainer) – nur bei Normaldach mit kurzem Radstand		o	2.475,00	2.945,25
Sitzkonfiguration - 3. Sitzeinstellungen	Höheneinstellung für linken Einzelsitz im Fahrerhaus – nur in Verbindung mit Ausstattung: Komfortpaket Plus	o	o	52,00	61,88
	Höheneinstellung für linken und rechten Einzelsitz im Fahrerhaus	o	o	102,00	121,38
Sitzkonfiguration - 4. Lendenwirbelstützen	Lendenwirbelstütze für linken Einzelsitz in der 1. Sitzreihe (manuell einstellbar) – nur in Verbindung mit Ausstattung: Komfortpaket Plus	o	o	47,00	55,93
	Lendenwirbelstütze für linken Einzelsitz in der 1. Sitzreihe (elektrisch einstellbar) – nur in Verbindung mit Ausstattung: Armlehnen für linken Sitz im Fahrerhaus	o	o	195,00	232,05
	Lendenwirbelstützen für linken und rechten Einzelsitz in der 1. Sitzreihe (beide elektrisch einstellbar) – nur in Verbindung mit Ausstattung: Armlehnen für beide Sitze im Fahrerhaus	o	o	340,00	404,60
	Lendenwirbelstützen für linken und rechten Einzelsitz in der 1. Sitzreihe (beide manuell einstellbar) – nur in Verbindung mit Ausstattung: Komfortpaket Plus	o	o	94,00	111,86

Informationen zu Kraftstoffverbrauch und CO₂-Emissionen finden Sie am Ende dieser Preisliste.

● = serienmäßige Ausstattung ○ = Sonderausstattung gegen Mehrpreis o. M. = ohne Mehrpreis

Sonderausstattungen.

		Kastenwagen	Kombi	Preis in € o. MwSt.	Preis in € m. MwSt.
Sitzkonfiguration - 5. Armlehnen	Armlehnen für beide Sitze im Fahrerhaus	o	o	170,00	202,30
	Armlehnen für linken Sitz im Fahrerhaus	o	o	89,00	105,91
	Armlehnen für rechten Sitz im Fahrerhaus	o	o	89,00	105,91
Standheizungen/ Zusatzheizungen	Luft-Standheizung, programmierbar - 2. Batterie mit Trennrelais, wartungsfrei	o	o	1.720,00	2.046,80
	Luft-Standheizung, programmierbar, mit Funkfernbedienung - 2. Batterie mit Trennrelais, wartungsfrei	o	o	1.960,00	2.332,40
	Luft-Standheizung, programmierbar, mit Funkfernbedienung und Zuheizung - 2. Batterie mit Trennrelais, wartungsfrei - nur bei TDI	o	o	2.265,00	2.695,35
	Luft-Standheizung, programmierbar, und Zuheizung - 2. Batterie mit Trennrelais, wartungsfrei - nur bei TDI	o	o	2.010,00	2.391,90
	Wasser-Zusatzheizung mit programmierbarer Standheizfunktion - 2. Batterie mit Trennrelais, wartungsfrei	o	o	1.070,00	1.273,30
	Wasser-Zusatzheizung mit programmierbarer Standheizfunktion und Funkfernbedienung - 2. Batterie mit Trennrelais, wartungsfrei	o	o	1.325,00	1.576,75
	Zuheizer - nur bei TDI	o	o	310,00	368,90
Start-Stopp-System und Umweltpakete	Freilauf für Doppelkupplungsgetriebe DSG - nur bei TDI DSG - nur in Verbindung mit Ausstattung: Multifunktionsanzeige "Plus" mit Müdigkeitserkennung	o	o	o. M.	
Steckdose vorn	Steckdose vorn, auf der Schalttafel in der offenen Ablage	o	o	37,00	44,03

Informationen zu Kraftstoffverbrauch und CO₂-Emissionen finden Sie am Ende dieser Preisliste.

● = serienmäßige Ausstattung ○ = Sonderausstattung gegen Mehrpreis o. M. = ohne Mehrpreis

Sonderausstattungen.

		Kastenwagen	Kombi	Preis in € o. MwSt.	Preis in € m. MwSt.
Stoßfänger	Lackierter Stoßfänger in Wagenfarbe – Stoßfänger in Wagenfarbe bei Serienlackierungen bzw. gemäß Farbbeschreibung bei Sonderlackierungen – Kühlerschutzgitter, unlackiert, mit einer Chromleiste bei lackiertem Stoßfänger	o	o	605,00	719,95
Tachograf	Digitaler Tachograf	o	o	680,00	809,20
Taxi-/Mietwagenausstattung	Funk-Mietwagenpakt mit Alarmanlage, Vorbereitung Taxameter/Wegstreckenzähler, akustisch/optischer Alarm – nicht bei 150-kW-TSI, 75-kW-TDI		o	975,00	1.160,25
Trennwände	Hohe Trennwand mit festem Fenster		o	325,00	386,75
	Hohe Trennwand mit festem Fenster sowie 8 Verzurrösen zur Ladegutsicherung – Verzurrösen zur Ladegutsicherung, verstärkt (ISO 27956)	o		325,00	386,75
	Hohe Trennwand mit Schiebefenster		o	380,00	452,20
	Hohe Trennwand mit Schiebefenster sowie 8 Verzurrösen zur Ladegutsicherung – Verzurrösen zur Ladegutsicherung, verstärkt (ISO 27956)	o		380,00	452,20
	Hohe Trennwand ohne Fenster sowie 8 Verzurrösen zur Ladegutsicherung – Verzurrösen zur Ladegutsicherung, verstärkt (ISO 27956)	o		275,00	327,25
	Hohe Trennwand ohne Fenster (Zulassung erfolgt beim Kombi als LKW) – nur bei 150-kW-TSI DSG, 75-/110-kW-TDI Schaltgetriebe		o	275,00	327,25
	Trennwand, halbhoch – bei Kombi nur bei 75-kW-TDI Normaldach, 150-kW-TSI DSG	o	o	110,00	130,90
	Trennwand, halbhoch, mit Schutzkeder		o	149,00	177,31
	Trennwand, hoch, mit Schiebefenster		o	380,00	452,20
	Verschiebbare Gittertrennwand in Bodenschienen, stufenlos verstellbar, Rohrrahmen mit Metallgitter – nur bei Normaldach mit kurzem Radstand – nur in Verbindung mit Ausstattung: Schienenboden im Fahrgastraum (Aufnahmemöglichkeit für Gittertrennwand, Einzelsitze, Multifunktionscontainer)		o	585,00	696,15
Trittstufen	Trittstufe als Einstieghilfe unter der rechten Schiebetür, elektrisch betätigt mit Hindernisabschaltung – bei Kastenwagen nicht bei kurzem Radstand 110-kW-TDI 4MOTION DSG Euro 6 – nur in Verbindung mit Ausstattung: Schmutzfänger vorn und hinten	o	o	2.295,00	2.731,05

Informationen zu Kraftstoffverbrauch und CO₂-Emissionen finden Sie am Ende dieser Preisliste.

● = serienmäßige Ausstattung ○ = Sonderausstattung gegen Mehrpreis o. M. = ohne Mehrpreis

Sonderausstattungen.

		Kastenwagen	Kombi	Preis in € o. MwSt.	Preis in € m. MwSt.
Tür- und Klappenverriegelung	Sicherheitsschließsystem für Fahrgast-/Laderaum	o	o	150,00	178,50
	Zentralverriegelung mit Funkfernbedienung	o	o	435,00	517,65
	Zentralverriegelung mit Funkfernbedienung und Innenbetätigung	o	o	480,00	571,20
Unterfahrschutz	Ausstattungspaket "Protection", Unterfahrschutz für Motor, Getriebe, Tank, Schweller, Differential, Hauptschalldämpfer – nur bei 4MOTION (außer 110-kW-TDI DSG)	o	o	3.080,00	3.665,20
	Schwellerleiste auf der rechten Seite zum Schutz des rechten Unterholmes, zusätzlich. zum Tankunterfahrschutz links – nicht bei 150-kW-TSI DSG, Kastenwagen Normaldach 110-kW-TDI 4MOTION DSG mit kurzem Radstand – nur in Verbindung mit Ausstattung: Unterfahrschutz für Kraftstofftank aus glattem Aluminiumblech	o	o	460,00	547,40
	Schwellerleisten links und rechts zum Schutz der äußeren Unterholme – nicht bei 150-kW-TSI DSG, Kastenwagen Normaldach 110-kW-TDI 4MOTION DSG mit kurzem Radstand	o	o	930,00	1.106,70
	Unterfahrschutz für Hauptschalldämpfer aus Aluminiumblech (sog. "Alu-Rutsche") – nicht bei 150-kW-TSI DSG, Kastenwagen Normaldach 110-kW-TDI 4MOTION DSG mit kurzem Radstand	o	o	380,00	452,20
	Unterfahrschutz für Kraftstofftank aus glattem Aluminiumblech – nicht bei 150-kW-TSI DSG, Kastenwagen Normaldach 110-kW-TDI 4MOTION DSG mit kurzem Radstand	o	o	1.345,00	1.600,55
	Unterfahrschutz für Motor und Getriebe aus glattem Aluminiumblech – nicht bei 150-kW-TSI DSG, Kastenwagen Normaldach 110-kW-TDI 4MOTION DSG mit kurzem Radstand	o	o	810,00	963,90
	Unterfahrschutz Hinterachsdifferenzial aus glattem Aluminiumblech – nur bei 4MOTION (außer 110-kW-TDI DSG)	o	o	595,00	708,05
Verzurrösen/Schienen für Ladegutsicherung	Seitliche Verzurrösen im Laderaum (bei hoher Trennwand auch vorne) – Mechanische Ver-/Entriegelung des Schlosses der Heckklappe/-flügeltür mit Entriegelungsfunktion von innen – Seitliche Innenverkleidung im Laderaum (bis zum Dachrahmen) aus Sperrholz – C-Schienen an Seitenwand				
	..., bei langem Radstand	o		530,00	630,70
	..., bei kurzem Radstand	o		460,00	547,40

Informationen zu Kraftstoffverbrauch und CO₂-Emissionen finden Sie am Ende dieser Preisliste.

● = serienmäßige Ausstattung ○ = Sonderausstattung gegen Mehrpreis o. M. = ohne Mehrpreis

Sonderausstattungen.

		Kastenwagen	Kombi	Preis in € o. MwSt.	Preis in € m. MwSt.
Verzurrösen/Schienen für Ladegutsicherung	Verzurrösen zur Ladegutsicherung, verstärkt (ISO 27956)	o	o	14,00	16,66
	2 zusätzliche Verzurrösen zur Ladegutsicherung - bei Kombi nur bei 75-kW-TDI Normaldach, 150-kW-TSI DSG - bei Kombi nur in Verbindung mit Ausstattung: LKW-Zulassung ohne Sitze im Fahrgastraum	o	o	14,00	16,66
Vorbereitungspakete für Ausrüster	Vorbereitung Laderaumkühlung - Vorbereitung Laderaumkühlung: großer Verdichter, großer Lüfter und Kältemittelleitungen mit Abgriff - Elektrische Schnittstelle für externe Nutzung (Klemmleiste im Fahrersitzkasten) - Basisfahrzeug für Aufbauhersteller - Trennwand, hoch - Beifahrerdoppelsitzbank rechts, in der 1. Sitzreihe - Ohne Seitenverkleidung (als Basis für den Ausbau durch Aufbauhersteller); Bitte beachten Sie die Aufbaurichtlinie - Ohne Verzurrösen - Klimaanlage "Climatic" im Fahrerhaus - nur bei Normal-/Mittelhochdach TDI	o		1.965,00	2.338,35
	Vorbereitung temperaturgeführtes Fahrzeug - Elektrische Schnittstelle für externe Nutzung (Klemmleiste im Fahrersitzkasten) - Klimaanlage "Climatic" im Fahrerhaus, 2. Verdampfer und 2. Heizung im Fahrgastraum (Mittelhoch-/Hochdach als Vorbereitung hinten) - Basisfahrzeug für Aufbauhersteller - Trennwand, hoch - Zentralverriegelung mit Funkfernbedienung - Ohne Seitenverkleidung (als Basis für den Ausbau durch Aufbauhersteller); Bitte beachten Sie die Aufbaurichtlinie - Verzurrösen zur Ladegutsicherung, verstärkt (ISO 27956) - 1 Funkklappschlüssel, 1 Schlüssel starr - Zuheizung - nur bei Normal-/Hochdach TDI - bei Hochdach nur in Verbindung mit Ausstattung: Heckflügeltüren ohne Fenster	o		2.255,00	2.683,45
Warnmarkierungen	Warnmarkierung (Rot/Weiß), Folie auf Motorhaube, vorn und hinten an den Seiten sowie auf der Heckklappe/den Heckflügeltüren - bei Kastenwagen nicht bei kurzem Radstand 110-kW-TDI 4MOTION DSG Euro 6	o	o	410,00	487,90

Informationen zu Kraftstoffverbrauch und CO₂-Emissionen finden Sie am Ende dieser Preisliste.

● = serienmäßige Ausstattung ○ = Sonderausstattung gegen Mehrpreis o. M. = ohne Mehrpreis

Sonderausstattungen.

		Kastenwagen	Kombi	Preis in € o. MwSt.	Preis in € m. MwSt.
Zulässiges Gesamtgewicht	Zul. Gesamtgewicht 3.200 kg mit 17"- Leichtmetallrädern "Devonport" – nicht bei 62-kW-TDI				
	..., bei 75-kW-TDI, 110-kW-TDI (außer Kombi 4MOTION DSG mit langem Radstand), Kastenwagen 103-kW-TDI Euro 5	o	o	3.075,00	3.659,25
	..., bei Kastenwagen 132-kW-TDI Euro 5, Kombi 150-kW-TSI/TDI Euro 6 (außer langem Radstand 150-kW-TDI 4MOTION DSG)	o	o	2.395,00	2.850,05
	..., bei 110-kW-TDI 4MOTION DSG mit langem Radstand		o	2.365,00	2.814,35
	..., bei 150-kW-TDI 4MOTION DSG mit langem Radstand		o	1.670,00	1.987,30
	Zulässiges Gesamtgewicht 3.000 kg – serienmäßig bei Kombi 4MOTION mit langem Radstand	o	o	710,00	844,90
	Zulässiges Gesamtgewicht 3.080 kg – nur bei TDI				
	..., bei allen Modellen (außer Kombi 4MOTION mit langem Radstand)		o	710,00	844,90
	..., bei Kombi 4MOTION mit langem Radstand		o	o. M.	
	Zulässiges Gesamtgewicht 3.200 kg mit verstärkten 16"-Stahlrädern – 4 Stahlräder 6½ J x 16 – Bordwerkzeug und Wagenheber verstärkt – nur bei 75-/110-kW-TDI, Kastenwagen 103-kW-TDI Euro 5				
	..., bei allen Modellen (außer Kombi 110-kW-TDI 4MOTION DSG mit langem Radstand)	o	o	1.465,00	1.743,35
	..., bei Kombi 110-kW-TDI 4MOTION DSG mit langem Radstand		o	755,00	898,45
	Zulässiges Gesamtgewicht 3.200 kg mit 17"-Stahlrädern – 4 Stahlräder 7 J x 17 für Fahrzeuge mit 3,2 t zGG – Bordwerkzeug und Wagenheber verstärkt – nicht bei 62-kW-TDI				
	..., bei 75-kW-TDI, 110-kW-TDI (außer Kombi 4MOTION DSG mit langem Radstand), Kastenwagen 103-kW-TDI Euro 5	o	o	2.145,00	2.552,55
	..., bei Kastenwagen 132-kW-TDI Euro 5, Kombi 150-kW-TSI/TDI Euro 6 (außer langem Radstand 150-kW-TDI 4MOTION DSG)	o	o	1.465,00	1.743,35
	..., bei 110-kW-TDI 4MOTION DSG mit langem Radstand		o	1.435,00	1.707,65
	..., bei 150-kW-TDI 4MOTION DSG mit langem Radstand		o	755,00	898,45

Informationen zu Kraftstoffverbrauch und CO₂-Emissionen finden Sie am Ende dieser Preisliste.

● = serienmäßige Ausstattung ○ = Sonderausstattung gegen Mehrpreis o. M. = ohne Mehrpreis

Sonderausstattungen.

		Kastenwagen	Kombi	Preis in € o. MwSt.	Preis in € m. MwSt.
Zulassung	LKW-Zulassung mit maximal sechs Sitzplätzen – Nutzfahrzeug als 5-6 Sitzer – nur bei 150-kW-TSI, Normaldach 75-kW-TDI		○	o. M.	
	LKW-Zulassung ohne Sitze im Fahrgastraum – Zulassung als "LKW geschlossen" – nur bei 150-kW-TSI, Normaldach 75-kW-TDI		○	o. M.	
	PKW-Ausführung bis 8-Sitze		○	o. M.	
	PKW-Ausführung bis 9-Sitze		○	o. M.	
Zusatzkonsole	Konsole auf der Armaturentafel mit 1-DIN-Schacht und weiteren Schalterplätzen (anstelle der serienmäßigen Ablage)	○	○	57,00	67,83
Zusätzliche Kindersitzverankerung	Kindersitzverankerung ISOFIX und Top Tether für Transporter/Caravelle in der 2. Sitzreihe		○	o. M.	
	Kindersitzverankerung ISOFIX und Top Tether für Transporter/Caravelle in der 2. und 3. Sitzreihe		○	o. M.	

Informationen zu Kraftstoffverbrauch und CO₂-Emissionen finden Sie am Ende dieser Preisliste.

● = serienmäßige Ausstattung ○ = Sonderausstattung gegen Mehrpreis o. M. = ohne Mehrpreis

Spezialausstattungen.

		Kastenwagen	Kombi	Preis in € o. MwSt.	Preis in € m. MwSt.
Abnahme des Fahrzeugs	TÜV-Gutachten 1 Beschreibung von Umbauten nach § 19.2 StVZO, Eintrag in Zulassungsbescheinigung Teil I erforderlich – bei Kastenwagen nicht bei kurzem Radstand 110-kW-TDI 4MOTION DSG Euro 6	o	o	160,00	190,40
	TÜV-Gutachten 2, Fahrzeugbeschreibung nach § 21 StVZO, Erstellung der Zulassungsbescheinigung Teil II – bei Kastenwagen nicht bei kurzem Radstand 110-kW-TDI 4MOTION DSG Euro 6	o	o	195,00	232,05
Anhängevorrichtungen	Kugelkopf-Anhängevorrichtung bei Fahrwerk Höherlegung, Anhängelock im Stoßfänger integriert – bei Kastenwagen nicht bei kurzem Radstand 110-kW-TDI 4MOTION DSG Euro 6 – nur in Verbindung mit Ausstattung: Fahrzeug-Höherlegung durch Austausch von Federn/Dämpfern (incl. Achsvermessung), Erhöhung der Bodenfreiheit um ca. 30 mm	o	o	1.365,00	1.624,35
Bodenbeläge	Ladeflächenbelag aus Holz, 10 mm Siebdruckholzboden, grau im Fahrgastraum mit Sitzeinrichtung		o	620,00	737,80
Fahrwerk	Fahrzeug-Höherlegung durch Austausch von Federn/Dämpfern (incl. Achsvermessung), Erhöhung der Bodenfreiheit um ca. 30 mm – bei Kastenwagen nicht bei kurzem Radstand 110-kW-TDI 4MOTION DSG Euro 6 – nur in Verbindung mit Ausstattung: TÜV-Gutachten 1 Beschreibung von Umbauten nach § 19.2 StVZO, Eintrag in Zulassungsbescheinigung Teil I erforderlich	o	o	2.070,00	2.463,30
Feuerlöscher	Feuerlöscher 2 kg am Beifahrersitz - mit Manometer - Halter links am Beifahrersitzkasten – bei Kastenwagen nicht bei kurzem Radstand 110-kW-TDI 4MOTION DSG Euro 6	o	o	120,00	142,80
Innenleuchten im Lade-/ Fahrgastraum	LED-Innenleuchte am Dachrahmen (4 Watt), Aufbauleuchte über dem Seitenfenster hinter der B-Säule – bei Kastenwagen nicht bei kurzem Radstand 110-kW-TDI 4MOTION DSG Euro 6	o	o	165,00	196,35
	2 LED Innenleuchten (anstelle der Standard Innenleuchten) im Fahrgast-/Laderaum – nur bei Normaldach, Hochdach (außer Kombi 62-/75-/110-kW-TDI)	o	o	73,00	86,87
Innenverkleidungen im Lade-/ Fahrgastraum	Montageöffnung im Fahrzeughimmel, 2 Reißverschlüsse im Stoffspannhimmel für die Erreichbarkeit von Dachaufbauten – nur bei Mittelhoch-/Hochdach		o	150,00	178,50
	Staufach mit Verschlussklappe im Fahrzeugdach über dem Fahrerhaus beim Hochdach – nur bei langem Radstand 150-kW-TSI DSG und 62-/75-/110-kW-TDI Frontantrieb Schaltgetriebe		o	1.200,00	1.428,00
	Stoffspannhimmel mit Isolierung im Fahrgast-/Laderaum (beim Mittelhochdach mit Verschlussblende über dem Fahrerhaus) – nur bei Mittelhoch-/Hochdach				
	..., bei Hochdach		o	1.830,00	2.177,70
	..., bei Mittelhochdach		o	1.495,00	1.779,05

Informationen zu Kraftstoffverbrauch und CO₂-Emissionen finden Sie am Ende dieser Preisliste.

● = serienmäßige Ausstattung ○ = Sonderausstattung gegen Mehrpreis o. M. = ohne Mehrpreis

Spezialausstattungen.

		Kastenwagen	Kombi	Preis in € o. MwSt.	Preis in € m. MwSt.
Ladegutsicherung	Ladungssicherungspaket (Fa. Würth), Holzfussboden, Befestigungsschienen im Laderaum, inkl. Spannstangen/-gurte und Netz – nur bei kurzem Radstand Normaldach 75-/103-kW-TDI Frontantrieb Schaltgetriebe mit Abgasnorm Euro 5 plus – nur in Verbindung mit Ausstattung: Seitliche Verzurrschienen im Laderaum (bei hoher Trennwand auch vorne)	○		1.385,00	1.648,15
Optische Warneinrichtung	Blaue Warnleuchten in der Heckklappe, Abstrahlung bei geöffneter Heckklappe Fa. Hänsch (Typ 43 LED) – nicht bei TSI, langem Radstand 62-/75-kW-TDI – nur in Verbindung mit Ausstattung: Zusätzlicher Sicherungs-/Relaissträger unter dem Fahrersitz		○	920,00	1.094,80
Personentransport	Fersenbrett an der Sitzbank in 2. Sitzreihe, Schutz gegen verrutschende Gegenstände aus dem Laderaum		○	88,00	104,72
Räder/Reifen - 18"	4 Leichtmetallräder AZEV "R" (Schwarz) Reifen 255/45 R18 auf Felge 8½ J x 18 H 2 ET 50 – nur bei kurzem Radstand Normal-/Mittelhochdach 150-kW-TDI DSG und 75-/103-/132-kW-TDI	○		1.880,00	2.237,20
Rundumtonkombination/ Rundumkennleuchte	Rundumkennleuchte (Gelb) hinten links, fest auf dem Fahrzeugdach, LED-Technik, Fa. HELLA Typ KL 7000 LED F	○	○	420,00	499,80
	Rundumkennleuchte (Gelb) hinten rechts fest auf dem Fahrzeugdach, LED Technik, Fa. HELLA Typ KL 7000 LED F	○	○	420,00	499,80
	Rundumkennleuchte (Gelb) vorn links, fest auf dem Fahrzeugdach, LED-Technik, Fa. HELLA Typ KL 7000 F LED	○	○	585,00	696,15
	Rundumkennleuchte (Gelb), vorn rechts fest auf dem Fahrzeugdach, LED Technik, Fa. HELLA Typ KL 7000F LED	○	○	585,00	696,15
	Schutzgitter für Rundumkennleuchte auf dem Fahrzeugdach, Gitterkorb aus Edelstahl	○	○	215,00	255,85
	Schutzgitter für 2 Rundumkennleuchten auf dem Fahrzeugdach, Gitterkörbe aus Edelstahl	○	○	430,00	511,70
	Schutzgitter für 3 Rundumkennleuchten auf dem Fahrzeugdach, Gitterkörbe aus Edelstahl	○	○	640,00	761,60
	2 Rundumkennleuchten (Gelb) hinten links und rechts fest auf dem Fahrzeugdach, LED Technik, Fa. HELLA Typ KL 7000 LED F	○	○	755,00	898,45
	2 Rundumkennleuchten (Gelb) vorn links und rechts fest auf dem Fahrzeugdach, LED Technik, Fa. HELLA Typ KL 7000F LED	○	○	840,00	999,60

Informationen zu Kraftstoffverbrauch und CO₂-Emissionen finden Sie am Ende dieser Preisliste.

● = serienmäßige Ausstattung ○ = Sonderausstattung gegen Mehrpreis o. M. = ohne Mehrpreis

Spezialausstattungen.

		Kastenwagen	Kombi	Preis in € o. MwSt.	Preis in € m. MwSt.
Sicherheitsschließsystem für Laderaum	Sicherheitsschließung (Schiebetür/Heckklappe), KESO System 1000 mit Durchbohrsicherung, 3 Schlüssel, verstärkte Heckklappenscharniere – nur bei Normaldach	o		1.490,00	1.773,10
Sitze im Lade-/Fahrgastraum (insgesamt sind nur 9 Sitze möglich)	Versatz der 3er-Sitzbank in 3. Sitzreihe, 110 mm nach hinten (Gesamtversatz: 145 mm), Versatz der Gurtbeschläge nach hinten – bei langem Radstand nur in Verbindung mit Ausstattung: TÜV-Gutachten 1 Beschreibung von Umbauten nach § 19.2 StVZO, Eintrag in Zulassungsbescheinigung Teil I erforderlich				
	..., bei langem Radstand		o	360,00	428,40
	..., bei kurzem Radstand		o	200,00	238,00
Steckdose(n)	Anlass-Sperre bei 230-Volt-Anschluss, Sperrung bei von außen angeschlossener 230-V-Spannungsversorgung – nur in Verbindung mit Ausstattung: Außensteckdose für 230-V-Netzanschluss (CEE-Steckerdose), Innensteckdose mit Schutzschalter (keine Batterieladefunktion)		o	400,00	476,00
	Außensteckdose für 230-V-Netzanschluss (CEE-Steckerdose), Innensteckdose mit Schutzschalter (keine Batterieladefunktion) – bei Kastenwagen nicht bei kurzem Radstand 110-kW-TDI 4MOTION DSG Euro 6	o	o	570,00	678,30
	Ladesteckdose für Starter-/2. Batterie am Fahrersitzkasten (mit Hinweisschild), Steckdose nach DIN 14690, 16 A m. Sicherungen		o	460,00	547,40
	230-V-Euro-Steckdose (am Fahrersitzkasten) mit Wechselrichter 12-/230-V im Fahrersitzkasten, Leistungsaufnahme: max. 150 W – bei Kastenwagen nicht bei kurzem Radstand 110-kW-TDI 4MOTION DSG Euro 6	o	o	405,00	481,95
Stromversorgung	Potenzialverteiler (für elektrische Nutzung) unter dem Fahrersitz, Anschluss an die Schnittstelle für elektrische Sonderausstattung – bei Kastenwagen nicht bei kurzem Radstand 110-kW-TDI 4MOTION DSG Euro 6	o	o	140,00	166,60
	Zusätzlicher Sicherungs-/Relaisträger unter dem Fahrersitz – bei Kastenwagen nicht bei kurzem Radstand 110-kW-TDI 4MOTION DSG Euro 6	o	o	50,00	59,50
Taxi-/Mietwagenausstattung	Spiegelwegstreckenzähler für Mietwagen (Fa. HALE) – nicht bei 150-kW-TSI, 75-kW-TDI – nur in Verbindung mit Ausstattung: Funk-Mietwagenpakt mit Alarmanlage, Vorbereitung Taxameter/Wegstreckenzähler, akustisch/optischer Alarm		o	990,00	1.178,10
Tisch	Klapptisch (650 mm x 460 mm) an der linken Seitenwand, Tischplatte zweiteilig klappbar		o	330,00	392,70
	Multifunktionscontainer für Schienenboden als Arbeitstisch (klappbare Tischplatte), verschiebbar, verschließbarer Stauraum – nur bei Normaldach mit kurzem Radstand		o	1.710,00	2.034,90

Informationen zu Kraftstoffverbrauch und CO₂-Emissionen finden Sie am Ende dieser Preisliste.

● = serienmäßige Ausstattung ○ = Sonderausstattung gegen Mehrpreis o. M. = ohne Mehrpreis

Spezialausstattungen.

		Kastenwagen	Kombi	Preis in € o. MwSt.	Preis in € m. MwSt.
Trennwände	Gittertrennwand an Fahrer-/Beifahrersitz, an der B-Säule mit Durchgang, Stahlrohrrahmen mit Gittereinsatz – bei Kastenwagen nicht bei kurzem Radstand 110-kW-TDI 4MOTION DSG Euro 6 – nur in Verbindung mit Ausstattung: TÜV-Gutachten 1 Beschreibung von Umbauten nach § 19.2 StVZO, Eintrag in Zulassungsbescheinigung Teil I erforderlich	o	o	715,00	850,85
	Gittertrennwand, Blechtrennwand an der C-Säule, Schwarz, Oberteil Gitter, Unterteil Lochblech – nur bei Normaldach		o	885,00	1.053,15
	Gittertrennwand hinter dem Fahrersitz an der B-Säule, Rahmen aus Stahlrohr mit Gittereinsatz – bei Kastenwagen nicht bei kurzem Radstand 110-kW-TDI 4MOTION DSG Euro 6 – nur in Verbindung mit Ausstattung: TÜV-Gutachten 1 Beschreibung von Umbauten nach § 19.2 StVZO, Eintrag in Zulassungsbescheinigung Teil I erforderlich	o	o	405,00	481,95
	Trenngitter, Metallgitter zwischen Dreiersitzbank und Kofferraum, von Lehnenkante bis Dachhöhe – nur bei Normaldach – nur in Verbindung mit Ausstattung: TÜV-Gutachten 1 Beschreibung von Umbauten nach § 19.2 StVZO, Eintrag in Zulassungsbescheinigung Teil I erforderlich		o	300,00	357,00
Trittstufen	2 Trittstufen als Einstieghilfe unter der rechten und linken Schiebetür, elektrisch betätigt mit Hindernisabschaltung – bei Kastenwagen nicht bei kurzem Radstand 110-kW-TDI 4MOTION DSG Euro 6 – nur in Verbindung mit Ausstattung: TÜV-Gutachten 1 Beschreibung von Umbauten nach § 19.2 StVZO, Eintrag in Zulassungsbescheinigung Teil I erforderlich	o	o	4.155,00	4.944,45
Verzurrösen/Schienen für Ladegutsicherung	Auffahrrampen zur Fahrgastraumbeladung, 2 Stück als Beipack, mit Haltegriffen, klappbar, maximale Belastbarkeit: je 150 kg		o	520,00	618,80
	Aufnahmepunkte am Heck für Auffahrrampen, 3 wählbare Abstände der Auffahrrampen an der Hecköffnung				
	..., bei langem Radstand		o	290,00	345,10
	..., bei kurzem Radstand		o	260,00	309,40
	Aufnahmepunkte seitlich für Auffahrrampen, 3 wählbare Abstände der Auffahrrampen im rechten Schiebetüreinstieg		o	235,00	279,65
	Befestigungsschienen im Fahrgastraum hinten, 2 Rasterschienen im Bodenbelag quer zur Fahrtrichtung hinter 3. Sitzreihe und an D-Säule				
	..., bei langem Radstand		o	475,00	565,25
..., bei kurzem Radstand		o	460,00	547,40	

Informationen zu Kraftstoffverbrauch und CO₂-Emissionen finden Sie am Ende dieser Preisliste.

● = serienmäßige Ausstattung ○ = Sonderausstattung gegen Mehrpreis o. M. = ohne Mehrpreis

Spezialausstattungen.

		Kastenwagen	Kombi	Preis in € o. MwSt.	Preis in € m. MwSt.
Verzurrösen/Schienen für Ladegutsicherung	Befestigungsschienen im Fahrgastraum, 2 Rasterschienen im Bodenbelag quer zur Fahrtrichtung an der B- und C-Säule				
	..., bei langem Radstand		o	430,00	511,70
	..., bei kurzem Radstand		o	400,00	476,00
	Zusätzliche Befestigungsschiene, Rasterschiene im Bodenbelag Fahrgastraum quer zur Fahrtrichtung an der D-Säule - nur bei kurzem Radstand		o	235,00	279,65
Zusatzbe- und Entlüftung	Dach-/Bodenlüfter (Gasflaschentransport), Einbau Trennwand-Zwangsentlüftung, Trennwandabdichtung - nicht bei kurzem Radstand Normaldach 110-kW-TDI 4MOTION DSG Euro 6 - nur in Verbindung mit Ausstattung: TÜV-Gutachten 1 Beschreibung von Umbauten nach § 19.2 StVZO, Eintrag in Zulassungsbescheinigung Teil I erforderlich	o		660,00	785,40
	Laderaumbelüftung ("Kiemenlüfter" Schwarz) vorn links unten und hinten rechts oben - nur bei Normaldach	o		400,00	476,00
	Laderaumbelüftung ("Kiemenlüfter" Schwarz) vorn links unten und hinten rechts oben, Trennwandabdichtung mit Zwangsentlüftung - nur bei Normaldach	o		565,00	672,35
	Laderaumbelüftung ("Kiemenlüfter" Weiß) vorn links unten und hinten rechts oben - nur bei Normaldach	o		400,00	476,00
	Laderaumbelüftung ("Kiemenlüfter" Weiß) vorn links unten und hinten rechts oben, Trennwandabdichtung mit Zwangsentlüftung - nur bei Normaldach	o		565,00	672,35

Informationen zu Kraftstoffverbrauch und CO₂-Emissionen finden Sie am Ende dieser Preisliste.

● = serienmäßige Ausstattung ○ = Sonderausstattung gegen Mehrpreis o. M. = ohne Mehrpreis

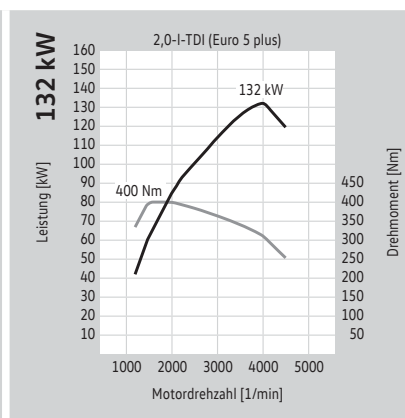
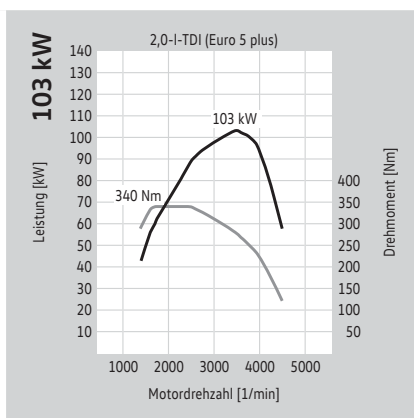
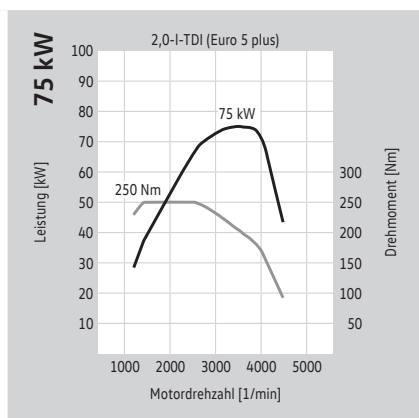
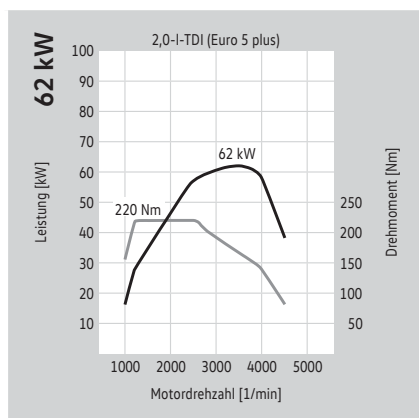
Lackierungen.

		Kastenwagen	Kombi	Preis in € o. MwSt.	Preis in € m. MwSt.
Außenlackierung	Candy-Weiß	○	○	o. M.	
	Deep Ocean	○	○	o. M.	
	Grape Yellow	○	○	220,00	261,80
	Kirschrot	○	○	o. M.	
	Leuchtorange	○	○	o. M.	
	Ontario Green	○	○	o. M.	
	Pure Grey	○	○	o. M.	
Außenlackierung Metallic	Acapulcoblau Metallic	○	○	900,00	1.071,00
	Bambusgarten Green Metallic	○	○	900,00	1.071,00
	Black Berry Metallic	○	○	900,00	1.071,00
	Chestnut Brown Metallic	○	○	900,00	1.071,00
	Indiumgrau Metallic	○	○	900,00	1.071,00
	Mojawe Beige Metallic	○	○	900,00	1.071,00
	Reflexsilber Metallic	○	○	900,00	1.071,00
	Starlight Blue Metallic	○	○	900,00	1.071,00
Außenlackierung Perleffekt	Deep Black Perleffekt	○	○	900,00	1.071,00
Außenlackierung Perlmutteffekt	Oryxweiß Perlmutteffekt	○	○	1.280,00	1.523,20

Motoren mit der Abgasnorm Euro 5 plus.

	2,0-I-TDI-Motor mit 62 kW (84 PS)	2,0-I-TDI-Motor mit 75 kW (102 PS)
Motorbauart/Ventile pro Zylinder	4-Zylinder-Dieselmotor/4	4-Zylinder-Dieselmotor/4
Einspritzung/Aufladung	Common Rail/Abgasturbolader	Common Rail/Abgasturbolader
Hubraum in cm ³	1.968	1.968
max. Leistung in kW (PS) bei 1/min	62 (84) bei 3.500	75 (102) bei 3.000 – 3.750
max. Drehmoment in Nm bei 1/min	220/1.250 – 2.500	250/1.500 – 2.500
Kraftstoffart	Diesel, mind. 51 CZ nach DIN EN 590	Diesel, mind. 51 CZ nach DIN EN 590
Getriebevariante	5-Gang-Schaltgetriebe	5-Gang-Schaltgetriebe
Antriebsart	Frontantrieb	Frontantrieb

	2,0-I-TDI-Motor mit 103 kW (140 PS)	2,0-I-TDI-Motor mit 132 kW (180 PS)
Motorbauart/Ventile pro Zylinder	4-Zylinder-Dieselmotor/4	4-Zylinder-Dieselmotor/4
Einspritzung/Aufladung	Common Rail/Abgasturbolader	Common Rail/2 Abgasturbolader
Hubraum in cm ³	1.968	1.968
max. Leistung in kW (PS) bei 1/min	103 (140) bei 3.500	132 (180) bei 4.000
max. Drehmoment in Nm bei 1/min	340/1.750 – 2.500	400/1.500 – 2.000
Kraftstoffart	Diesel, mind. 51 CZ nach DIN EN 590	Diesel, mind. 51 CZ nach DIN EN 590
Getriebevariante	6-Gang-Schaltgetriebe, 7-Gang-Doppelkupplungsgetriebe DSG	6-Gang-Schaltgetriebe, 7-Gang-Doppelkupplungsgetriebe DSG
Antriebsart	Frontantrieb, Allradantrieb 4MOTION	Frontantrieb, Allradantrieb 4MOTION



Motoren mit der Abgasnorm Euro 6.

2,0-I-TSI-Motor mit 150 kW (204 PS)

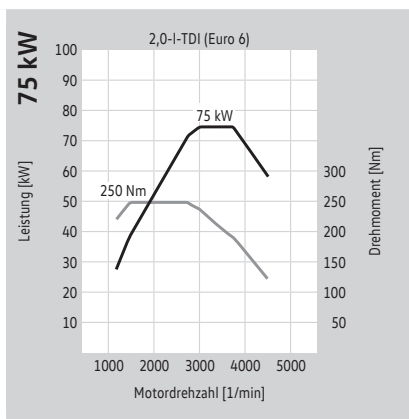
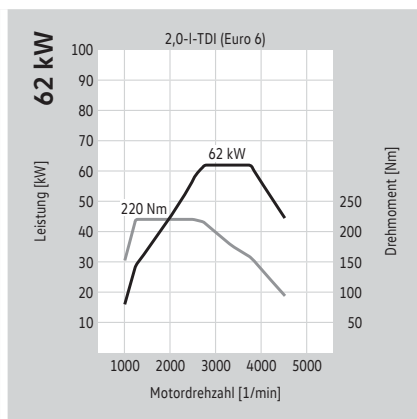
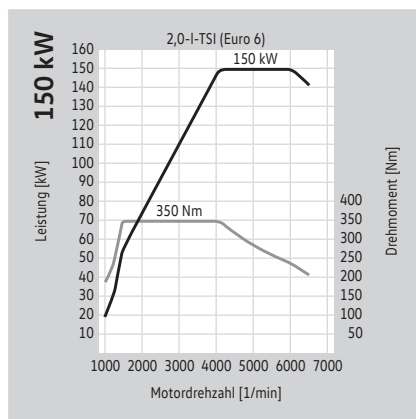
Motorbauart/Ventile pro Zylinder	4-Zylinder-Ottomotor/4
Einspritzung/Aufladung	Direkteinspritzung/Turbocharger
Hubraum in cm ³	1.984
max. Leistung in kW (PS) bei 1/min	150 (204) bei 4.200 – 6.000
max. Drehmoment in Nm bei 1/min	350/1.500 – 4.000
Kraftstoffart	Super bleifrei, mind. ROZ 95 nach DIN EN 228 ⁵⁾
Getriebevariante	7-Gang-Doppelkupplungsgetriebe DSG
Antriebsart	Frontantrieb

2,0-I-TDI-Motor mit 62 kW (84 PS) mit SCR/AdBlue^{®6)}

Motorbauart/Ventile pro Zylinder	4-Zylinder-Dieselmotor/4
Einspritzung/Aufladung	Common Rail/Abgasturbolader
Hubraum in cm ³	1.968
max. Leistung in kW (PS) bei 1/min	62 (84) bei 2.750 – 3.750
max. Drehmoment in Nm bei 1/min	220/1.250 – 2.500
Kraftstoffart	Diesel, mind. 51 CZ nach DIN EN 590
Getriebevariante	5-Gang-Schaltgetriebe
Antriebsart	Frontantrieb

2,0-I-TDI-Motor mit 75 kW (102 PS) mit SCR/AdBlue^{®6)}

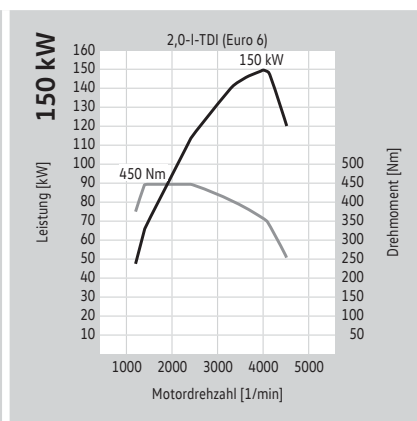
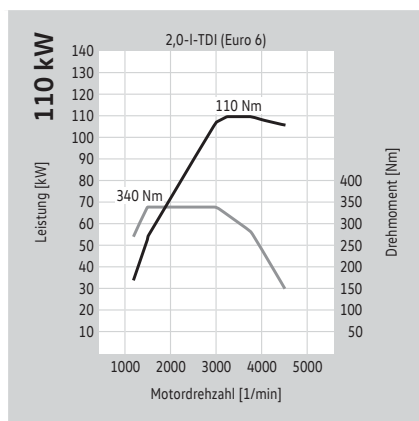
Motorbauart/Ventile pro Zylinder	4-Zylinder-Dieselmotor/4
Einspritzung/Aufladung	Common Rail/Abgasturbolader
Hubraum in cm ³	1.968
max. Leistung in kW (PS) bei 1/min	75 (102) bei 3.000 – 3.750
max. Drehmoment in Nm bei 1/min	250/1.500 – 2.750
Kraftstoffart	Diesel, mind. 51 CZ nach DIN EN 590
Getriebevariante	5-Gang-Schaltgetriebe
Antriebsart	Frontantrieb



Die Besteuerung bei Fahrzeugen mit Pkw-Zulassung richtet sich nach den vom Kraftfahrt-Bundesamt festgelegten Schlüsselnummern. Erläuterungen zu den hier aufgeführten Fußnotenziffern finden Sie unter „Anmerkungen“.

Motoren mit der Abgasnorm Euro 6.

	2,0-I-TDI-Motor mit 110 kW (150 PS) mit SCR/AdBlue® ⁶⁾	2,0-I-TDI-Motor mit 150 kW (204 PS) mit SCR/AdBlue® ⁶⁾
Motorbauart/Ventile pro Zylinder	4-Zylinder-Dieselmotor/4	4-Zylinder-Dieselmotor/4
Einspritzung/Aufladung	Common Rail/Abgasturbolader	Common Rail/2 Abgasturbolader
Hubraum in cm ³	1.968	1.968
max. Leistung in kW (PS) bei 1/min	110 (150) bei 3.250 – 3.750	150 (204) bei 4.000
max. Drehmoment in Nm bei 1/min	340/1.500 – 3.000	450/1.400 – 2.400
Kraftstoffart	Diesel, mind. 51 CZ nach DIN EN 590	Diesel, mind. 51 CZ nach DIN EN 590
Getriebevariante	6-Gang-Schaltgetriebe, 7-Gang-Doppelkupplungsgetriebe DSG	6-Gang-Schaltgetriebe, 7-Gang-Doppelkupplungsgetriebe DSG
Antriebsart	Frontantrieb, Allradantrieb 4MOTION	Frontantrieb, Allradantrieb 4MOTION



Die Besteuerung bei Fahrzeugen mit Pkw-Zulassung richtet sich nach den vom Kraftfahrt-Bundesamt festgelegten Schlüsselnummern. Erläuterungen zu den hier aufgeführten Fußnotenziffern finden Sie unter „Anmerkungen“.

Kraftstoffverbrauch, CO₂-Emissionen und Fahrleistungen.

Transporter Kastenwagen mit kurzem Radstand (mit Normaldach und Mittelhochdach)

Motor	Getriebe	Leistung maximal in kW (PS)	Abgasnorm	Kraftstoffverbrauch ^{2), 3)} innerorts/außerorts/ kombiniert, in l/100 km	CO ₂ -Emissionen ³⁾ kombiniert in g/km	Beschleunigung 0 – 100 km/h (s) ND/MHD	Höchstgeschwindigkeit in km/h ND/MHD
2,0-I-TDI BMT	5-Gang-Schaltgetriebe	62 (84)	Euro 5 plus	8,6 – 8,3/6,1 – 5,8/7,0 – 6,7	184 – 176	19,7/19,8	146/142
2,0-I-TDI BMT	5-Gang-Schaltgetriebe	75 (102)	Euro 5 plus	8,6 – 8,3/6,1 – 5,8/7,0 – 6,7	184 – 176	15,3/15,4	157/152
2,0-I-TDI BMT	6-Gang-Schaltgetriebe	103 (140)	Euro 5 plus	9,1 – 8,8/6,1 – 5,8/7,2 – 6,9	189 – 182	12,2/12,3	173/167
2,0-I-TDI BMT	7-Gang-DSG	103 (140)	Euro 5 plus	9,5 – 9,2/6,7 – 6,4/7,7 – 7,4	203 – 195	12,5/12,6	172/166
2,0-I-TDI BMT 4MOTION	6-Gang-Schaltgetriebe	103 (140)	Euro 5 plus	9,8 – 9,5/6,7 – 6,4/7,8 – 7,5	206 – 198	13,5/13,6	170/164
2,0-I-TDI BMT	6-Gang-Schaltgetriebe	132 (180)	Euro 5 plus	8,9 – 8,6/6,4 – 6,1/7,3 – 7,0	192 – 184	9,9/10,0	191/184
2,0-I-TDI BMT	7-Gang-DSG	132 (180)	Euro 5 plus	8,8 – 8,5/6,9 – 6,6/7,6 – 7,3	199 – 192	10,0/10,1	191/184
2,0-I-TDI BMT 4MOTION	6-Gang-Schaltgetriebe	132 (180)	Euro 5 plus	9,6 – 9,3/6,9 – 6,6/7,9 – 7,6	208 – 199	10,4/10,5	188/182
2,0-I-TDI BMT 4MOTION	7-Gang-DSG	132 (180)	Euro 5 plus	9,7 – 9,4/7,5 – 7,2/8,3 – 8,0	219 – 211	10,6/10,7	188/182
2,0-I-TSI BMT	7-Gang-DSG	150 (204)	Euro 6			8,4/-	202/-
2,0-I-TDI BMT	5-Gang-Schaltgetriebe	75 (102)	Euro 6	7,6 – 6,8/5,7 – 5,1/6,4 – 5,7 7,5 – 6,5/5,5 – 5,0/6,2 – 5,5*	167 – 149 163 – 145*	15,3/-	157/-
2,0-I-TDI BMT 4MOTION	7-Gang-DSG	110 (150)	Euro 6			11,5/-	178/-

BMT = BlueMotion Technology DSG = Doppelkupplungsgetriebe DSG ND = Normaldach MHD = Mittelhochdach
Erläuterungen zu den hier aufgeführten Fußnotenziffern finden Sie unter „Anmerkungen“.

Kraftstoffverbrauch, CO₂-Emissionen und Fahrleistungen.

Transporter Kastenwagen mit langem Radstand (mit Normaldach, Mittelhochdach und Hochdach)

Motor	Getriebe	Leistung maximal in kW (PS)	Abgasnorm	Kraftstoffverbrauch ^{2), 3)} innerorts/außerorts/ kombiniert, in l/100 km	CO ₂ -Emissionen ³⁾ kombiniert in g/km	Beschleunigung 0 – 100 km/h (s) ND/MHD/HD	Höchstgeschwindigkeit in km/h ND/MHD/HD
2,0-I-TDI BMT	5-Gang-Schaltgetriebe	62 (84)	Euro 5 plus	8,7 – 8,3/6,7 – 5,8/7,4 – 6,7	195 – 176	19,7/19,8/20,3	146/142/136
2,0-I-TDI BMT	5-Gang-Schaltgetriebe	75 (102)	Euro 5 plus	8,7 – 8,3/6,7 – 5,8/7,4 – 6,7	195 – 176	15,3/15,4/15,5	157/152/145
2,0-I-TDI BMT	6-Gang-Schaltgetriebe	103 (140)	Euro 5 plus	9,3 – 8,8/6,7 – 5,8/7,6 – 6,9	199 – 182	12,2/12,3/12,7	173/167/161
2,0-I-TDI BMT	7-Gang-DSG	103 (140)	Euro 5 plus	9,5 – 9,2/7,2 – 6,4/8,0 – 7,4	211 – 195	12,5/12,6/13,0	172/166/160
2,0-I-TDI BMT 4MOTION	6-Gang-Schaltgetriebe	103 (140)	Euro 5 plus	9,9 – 9,5/7,1 – 6,4/8,1 – 7,5	214 – 198	13,5/13,6/14,0	170/164/158
2,0-I-TDI BMT	6-Gang-Schaltgetriebe	132 (180)	Euro 5 plus	8,9 – 8,6/6,9 – 6,1/7,6 – 7,0	199 – 184	9,9/10,0/10,3	191/184/176
2,0-I-TDI BMT	7-Gang-DSG	132 (180)	Euro 5 plus	8,8 – 8,5/7,3 – 6,6/7,9 – 7,3	208 – 192	10,0/10,1/10,4	191/184/176
2,0-I-TDI BMT 4MOTION	6-Gang-Schaltgetriebe	132 (180)	Euro 5 plus	9,6 – 9,3/7,4 – 6,6/8,2 – 7,6	216 – 199	10,4/10,5/10,8	188/182/174
2,0-I-TDI BMT 4MOTION	7-Gang-DSG	132 (180)	Euro 5 plus	9,7 – 9,4/7,5 – 7,2/8,3 – 8,0	219 – 211	10,6/10,7/-	188/182/-
2,0-I-TSI BMT	7-Gang-DSG	150 (204)	Euro 6			8,4/-/-	202/-/-
2,0-I-TDI BMT	5-Gang-Schaltgetriebe	75 (102)	Euro 6	7,6 – 7,0/5,7 – 5,2/6,4 – 5,9	167 – 153	15,3/-/-	157/-/-
2,0-I-TDI BMT 4MOTION	7-Gang-DSG	110 (150)	Euro 6			11,5/-/-	178/-/-

BMT = BlueMotion Technology DSG = Doppelkupplungsgetriebe DSG ND = Normaldach MHD = Mittelhochdach HD = Hochdach
Erläuterungen zu den hier aufgeführten Fußnotenziffern finden Sie unter „Anmerkungen“.

Kraftstoffverbrauch, CO₂-Emissionen, Effizienzklassen und Fahrleistungen.

Transporter Kombi mit kurzem Radstand (mit Normaldach und Mittelhochdach)

Motor	Getriebe	Leistung maximal in kW (PS)	Abgasnorm	Kraftstoffverbrauch ^{2), 3)} innerorts/außerorts/ kombiniert, in l/100 km	CO ₂ -Emissionen ³⁾ kombiniert in g/km	Effizienzklasse ⁴⁾	Beschleunigung 0–100 km/h (s) ND/MHD	Höchst- geschwindigkeit in km/h ND/MHD
2,0-I-TSI BMT	7-Gang-DSG	150 (204)	Euro 6	11,7 – 11,4/7,7 – 7,4/9,1 – 8,9	210 – 203	E – D	8,7/8,8	202/196
2,0-I-TDI BMT	5-Gang-Schaltgetriebe	62 (84)	Euro 6	7,1 – 6,8/5,5 – 5,1/6,0 – 5,7 6,9 – 6,5/5,2 – 5,0/5,8 – 5,5*	158 – 149 151 – 145*	B B – A*	21,1/21,2	146/142
2,0-I-TDI BMT	5-Gang-Schaltgetriebe	75 (102)	Euro 6	7,1 – 6,8/5,5 – 5,1/6,0 – 5,7 6,9 – 6,5/5,2 – 5,0/5,8 – 5,5*	158 – 149 151 – 145*	B B – A*	16,4/16,5	157/152
2,0-I-TDI BMT	6-Gang-Schaltgetriebe	110 (150)	Euro 6	7,4 – 7,2/5,5 – 5,3/6,2 – 6,0 7,2 – 7,1/5,2 – 5,1/5,9 – 5,8*	162 – 157 155 – 153*	B B*	11,9/12,0	182/176
2,0-I-TDI BMT	7-Gang-DSG	110 (150)	Euro 6	6,7 – 6,5/5,6 – 5,4/6,0 – 5,8 6,5 – 6,3/5,4 – 5,2/5,8 – 5,6*	155 – 151 151 – 147*	B – A B – A*	12,0/–	181/–
2,0-I-TDI BMT 4MOTION	7-Gang-DSG	110 (150)	Euro 6	7,0 – 6,9/5,9 – 5,8/6,3 – 6,2	163 – 161	B – A	12,5/–	178/–
2,0-I-TDI BMT	6-Gang-Schaltgetriebe	150 (204)	Euro 6	7,9 – 7,6/6,0 – 5,7/6,7 – 6,4 7,7 – 7,5/5,7 – 5,5/6,4 – 6,2*	174 – 166 167 – 162*	C – B B*	9,0/9,1	203/197
2,0-I-TDI BMT	7-Gang-DSG	150 (204)	Euro 6	7,2 – 7,0/5,6 – 5,4/6,2 – 6,0 7,0 – 6,8/5,5 – 5,3/6,0 – 5,8*	161 – 157 157 – 153*	B B – A*	9,1/–	203/–
2,0-I-TDI BMT 4MOTION	6-Gang-Schaltgetriebe	150 (204)	Euro 6	8,0 – 7,7/6,2 – 6,0/6,8 – 6,6	179 – 173	B	9,3/9,4	199/193
2,0-I-TDI BMT 4MOTION	7-Gang-DSG	150 (204)	Euro 6	7,3/5,9/6,4	167	B	9,6/–	199/–

BMT = BlueMotion Technology DSG = Doppelkupplungsgetriebe DSG ND = Normaldach MHD = Mittelhochdach
*mit Effizienzpaket.
Erläuterungen zu den hier aufgeführten Fußnotenziffern finden Sie unter „Anmerkungen“.

Kraftstoffverbrauch, CO₂-Emissionen, Effizienzklassen und Fahrleistungen.

Transporter Kombi mit langem Radstand (mit Normaldach, Mittelhochdach und Hochdach)

Motor	Getriebe	Leistung maximal in kW (PS)	Abgasnorm	Kraftstoffverbrauch ^{2), 3)} innerorts/außerorts/ kombiniert, in l/100 km	CO ₂ -Emissionen ³⁾ kombiniert in g/km	Effizienzklasse ⁴⁾	Beschleunigung 0–100 km/h (s) ND/MHD/HD	Höchst- geschwindigkeit in km/h ND/MHD/HD
2,0-I-TSI BMT	7-Gang-DSG	150 (204)	Euro 6	11,7 – 11,6/8,0 – 7,5/9,1 – 9,0	214 – 206	E – D	8,7/8,8/9,0	202/196/187
2,0-I-TDI BMT	5-Gang-Schaltgetriebe	62 (84)	Euro 6	7,3 – 7,0/5,7 – 5,2/6,3 – 5,9	164 – 153	B	21,1/21,2/21,7	146/142/136
2,0-I-TDI BMT	5-Gang-Schaltgetriebe	75 (102)	Euro 6	7,3 – 7,0/5,7 – 5,2/6,3 – 5,9	164 – 153	B	16,4/16,5/16,6	157/152/145
2,0-I-TDI BMT	6-Gang-Schaltgetriebe	110 (150)	Euro 6	7,5 – 7,2/5,8 – 5,3/6,4 – 6,0	168 – 157	B	11,9/12,0/12,2	182/176/170
2,0-I-TDI BMT	7-Gang-DSG	110 (150)	Euro 6	6,7 – 6,5/5,6 – 5,4/6,0 – 5,8	155 – 151	B – A	12,0/–/–	181/–/–
2,0-I-TDI BMT 4MOTION	7-Gang-DSG	110 (150)	Euro 6	6,9/5,8/6,2	161	B	12,5/–/–	178/–/–
2,0-I-TDI BMT	6-Gang-Schaltgetriebe	150 (204)	Euro 6	7,9 – 7,7/6,0 – 5,8/6,7 – 6,5	174 – 169	C – B	9,0/9,1/–	203/197/–
2,0-I-TDI BMT	7-Gang-DSG	150 (204)	Euro 6	7,2 – 7,1/5,6 – 5,5/6,2 – 6,1	161 – 159	B	9,1/–/–	203/–/–
2,0-I-TDI BMT 4MOTION	6-Gang-Schaltgetriebe	150 (204)	Euro 6	8,0 – 7,8/6,2 – 6,1/6,8 – 6,7	179 – 176	B	9,3/9,4/–	199/193/–
2,0-I-TDI BMT 4MOTION	7-Gang-DSG	150 (204)	Euro 6	7,4/6,0/6,5	169	B	9,6/–/–	199/–/–

BMT = BlueMotion Technology DSG = Doppelkupplungsgetriebe DSG ND = Normaldach MHD = Mittelhochdach HD = Hochdach

*mit Effizienzpaket.

Erläuterungen zu den hier aufgeführten Fußnotenziffern finden Sie unter „Anmerkungen“.

Gewichte.

Transporter Kastenwagen mit kurzem Radstand (mit Normaldach und Mittelhochdach)

Motor	Getriebe	Leistung maximal in kW (PS)	Abgasnorm	Zul. Gesamtgewicht in kg	Leergewicht minimal ⁷⁾ in kg	Nutzlast bzw. Zuladung maximal – minimal ⁷⁾ in kg	Zul. Achslast vorn/hinten in kg	Anhängelast gebremst, bei 12 % Steigung/ ungebremst in kg	Zul. Zuggesamt- gewicht, bei 12 % Steigung in kg
2,0-I-TDI BMT	5-Gang-Schaltgetriebe	62 (84)	Euro 5 plus	2.800, 3.000	1.755	1.245 – 728	1.550 – 1.680/1.550 – 1.625	2.200/750	4.800
2,0-I-TDI BMT	5-Gang-Schaltgetriebe	75 (102)	Euro 5 plus	2.800, 3.000, 3.200	1.755	1.445 – 728	1.550 – 1.710/1.550 – 1.720	2.200/750	4.900
2,0-I-TDI BMT	6-Gang-Schaltgetriebe	103 (140)	Euro 5 plus	2.800, 3.000, 3.200	1.785	1.415 – 698	1.600 – 1.710/1.550 – 1.720	2.500/750	5.200
2,0-I-TDI BMT	7-Gang-DSG	103 (140)	Euro 5 plus	2.800, 3.000, 3.200	1.811	1.389 – 672	1.600 – 1.710/1.550 – 1.720	2.500/750	5.300
2,0-I-TDI BMT 4MOTION	6-Gang-Schaltgetriebe	103 (140)	Euro 5 plus	2.800, 3.000, 3.200	1.907	1.293 – 576	1.600 – 1.710/1.550 – 1.720	2.500/750	5.300
2,0-I-TDI BMT	6-Gang-Schaltgetriebe	132 (180)	Euro 5 plus	2.800, 3.000, 3.200	1.821	1.379 – 662	1.600 – 1.710/1.550 – 1.720	2.500/750	5.200
2,0-I-TDI BMT	7-Gang-DSG	132 (180)	Euro 5 plus	2.800, 3.000, 3.200	1.846	1.354 – 637	1.600 – 1.710/1.550 – 1.720	2.500/750	5.300
2,0-I-TDI BMT 4MOTION	6-Gang-Schaltgetriebe	132 (180)	Euro 5 plus	2.800, 3.000, 3.200	1.930	1.270 – 553	1.600 – 1.710/1.550 – 1.720	2.500/750	5.300
2,0-I-TDI BMT 4MOTION	7-Gang-DSG	132 (180)	Euro 5 plus	2.800, 3.000, 3.200	1.950	1.250 – 533	1.600 – 1.710/1.550 – 1.720	2.500/750	5.300
2,0-I-TSI BMT	7-Gang-DSG	150 (204)	Euro 6	2.800, 3.000, 3.200	1.868	1.332 – 615	1.600 – 1.710/1.550 – 1.720	2.500/750	5.300
2,0-I-TDI BMT	5-Gang-Schaltgetriebe	75 (102)	Euro 6	2.800, 3.000, 3.200	1.797	1.403 – 686	1.550 – 1.710/1.550 – 1.720	2.200/750	4.900
2,0-I-TDI BMT 4MOTION	7-Gang-DSG	110 (150)	Euro 6	2.800, 3.000, 3.200	1.961	1.239 – 522	1.600 – 1.710/1.550 – 1.720	2.500/750	5.300
Zul. Dachlast in kg	100								
Zul. Stützlast in kg	100								

BMT = BlueMotion Technology DSG = Doppelkupplungsgetriebe DSG
Erläuterungen zu den hier aufgeführten Fußnotenziffern finden Sie unter „Anmerkungen“.

Gewichte.

Transporter Kastenwagen mit langem Radstand (mit Normaldach, Mittelhochdach und Hochdach)

Motor	Getriebe	Leistung maximal in kW (PS)	Abgasnorm	Zul. Gesamtgewicht in kg	Leergewicht minimal ⁷⁾ in kg	Nutzlast bzw. Zuladung maximal – minimal ⁷⁾ in kg	Zul. Achslast vorn/hinten in kg	Anhängelast gebremst, bei 12 % Steigung/ ungebremst in kg	Zul. Zuggesamt- gewicht, bei 12 % Steigung in kg
2,0-I-TDI BMT	5-Gang-Schaltgetriebe	62 (84)	Euro 5 plus	2.800, 3.000	1.812	1.188 – 671	1.550 – 1.680/1.550 – 1.625	2.200/750	4.800
2,0-I-TDI BMT	5-Gang-Schaltgetriebe	75 (102)	Euro 5 plus	2.800, 3.000, 3.200	1.812	1.388 – 671	1.550 – 1.710/1.550 – 1.720	2.200/750	4.900
2,0-I-TDI BMT	6-Gang-Schaltgetriebe	103 (140)	Euro 5 plus	2.800, 3.000, 3.200	1.842	1.358 – 641	1.600 – 1.710/1.550 – 1.720	2.500/750	5.200
2,0-I-TDI BMT	7-Gang-DSG	103 (140)	Euro 5 plus	2.800, 3.000, 3.200	1.867	1.333 – 616	1.600 – 1.710/1.550 – 1.720	2.500/750	5.300
2,0-I-TDI BMT 4MOTION	6-Gang-Schaltgetriebe	103 (140)	Euro 5 plus	2.800, 3.000, 3.200	1.964	1.236 – 519	1.600 – 1.710/1.550 – 1.720	2.500/750	5.300
2,0-I-TDI BMT	6-Gang-Schaltgetriebe	132 (180)	Euro 5 plus	2.800, 3.000, 3.200	1.878	1.322 – 605	1.600 – 1.710/1.550 – 1.720	2.500/750	5.200
2,0-I-TDI BMT	7-Gang-DSG	132 (180)	Euro 5 plus	2.800, 3.000, 3.200	1.903	1.297 – 580	1.600 – 1.710/1.550 – 1.720	2.500/750	5.300
2,0-I-TDI BMT 4MOTION	6-Gang-Schaltgetriebe	132 (180)	Euro 5 plus	2.800, 3.000, 3.200	1.987	1.213 – 496	1.600 – 1.710/1.550 – 1.720	2.500/750	5.300
2,0-I-TDI BMT 4MOTION	7-Gang-DSG	132 (180)	Euro 5 plus	2.800, 3.000, 3.200	2.007	1.193 – 476	1.600 – 1.710/1.550 – 1.720	2.500/750	5.300
2,0-I-TSI BMT	7-Gang-DSG	150 (204)	Euro 6	2.800, 3.000, 3.200	1.924	1.276 – 559	1.600 – 1.710/1.550 – 1.720	2.500/750	5.300
2,0-I-TDI BMT	5-Gang-Schaltgetriebe	75 (102)	Euro 6	2.800, 3.000, 3.200	1.854	1.364 – 629	1.550 – 1.710/1.550 – 1.720	2.200/750	4.900
2,0-I-TDI BMT 4MOTION	7-Gang-DSG	110 (150)	Euro 6	2.800, 3.000, 3.200	2.017	1.183 – 466	1.600 – 1.710/1.550 – 1.720	2.500/750	5.300
Zul. Dachlast in kg	100								
Zul. Stützlast in kg	100								

BMT = BlueMotion Technology DSG = Doppelkupplungsgetriebe DSG
Erläuterungen zu den hier aufgeführten Fußnotenziffern finden Sie unter „Anmerkungen“.

Gewichte.

Transporter Kombi mit kurzem Radstand (mit Normaldach und Mittelhochdach)

Motor	Getriebe	Leistung maximal in kW (PS)	Abgasnorm	Zul. Gesamtgewicht in kg	Leergewicht minimal ⁷⁾ in kg	Nutzlast bzw. Zuladung maximal – minimal ⁷⁾ in kg	Zul. Achslast vorn/hinten in kg	Anhängelast gebremst, bei 12 % Steigung/ ungebremst in kg	Zul. Zuggesamt- gewicht, bei 12 % Steigung in kg
2,0-I-TSI BMT	7-Gang-DSG	150 (204)	Euro 6	2.800, 3.000, 3.200	1.908	1.292 – 526	1.610 – 1.710/1.500 – 1.720	2.500/750	5.300
2,0-I-TDI BMT	5-Gang-Schaltgetriebe	62 (84)	Euro 6	2.800, 3.000, 3.080	1.838	1.167 – 548	1.550 – 1.610/1.500 – 1.575	2.200/750	4.800
2,0-I-TDI BMT	5-Gang-Schaltgetriebe	75 (102)	Euro 6	2.800 – 3.200	1.797	1.403 – 548	1.550 – 1.710/1.500 – 1.720	2.200/750	4.900
2,0-I-TDI BMT	6-Gang-Schaltgetriebe	110 (150)	Euro 6	2.800 – 3.200	1.868	1.332 – 526	1.610 – 1.710/1.500 – 1.720	2.500/750	5.200
2,0-I-TDI BMT	7-Gang-DSG	110 (150)	Euro 6	2.800 – 3.200	1.892	1.308 – 526	1.610 – 1.710/1.500 – 1.720	2.500/750	5.300
2,0-I-TDI BMT 4MOTION	7-Gang-DSG	110 (150)	Euro 6	2.800 – 3.200	2.001	1.199 – 451	1.610 – 1.710/1.500 – 1.720	2.500/750	5.300
2,0-I-TDI BMT	6-Gang-Schaltgetriebe	150 (204)	Euro 6	2.800 – 3.200	1.917	1.283 – 526	1.610 – 1.710/1.500 – 1.720	2.500/750	5.200
2,0-I-TDI BMT	7-Gang-DSG	150 (204)	Euro 6	2.800 – 3.200	1.940	1.260 – 451	1.610 – 1.710/1.500 – 1.720	2.500/750	5.300
2,0-I-TDI BMT 4MOTION	6-Gang-Schaltgetriebe	150 (204)	Euro 6	2.800 – 3.200	2.030	1.170 – 451	1.610 – 1.710/1.500 – 1.720	2.500/750	5.300
2,0-I-TDI BMT 4MOTION	7-Gang-DSG	150 (204)	Euro 6	2.800 – 3.200	2.043	1.157 – 451	1.610 – 1.710/1.500 – 1.720	2.500/750	5.300
Zul. Dachlast in kg	100								
Zul. Stützlast in kg	100								

BMT = BlueMotion Technology DSG = Doppelkupplungsgetriebe DSG
Erläuterungen zu den hier aufgeführten Fußnotenziffern finden Sie unter „Anmerkungen“.

Gewichte.

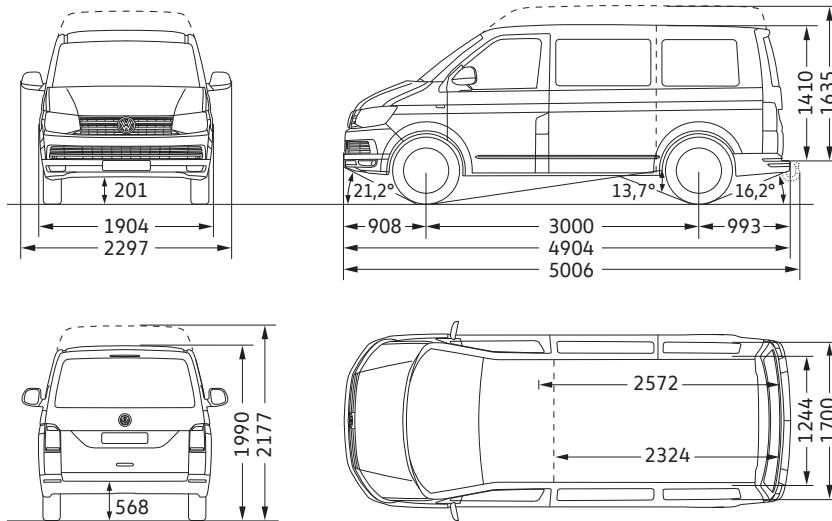
Transporter Kombi mit langem Radstand (mit Normaldach, Mittelhochdach und Hochdach)

Motor	Getriebe	Leistung maximal in kW (PS)	Abgasnorm	Zul. Gesamtgewicht in kg	Leergewicht minimal ⁷⁾ in kg	Nutzlast bzw. Zuladung maximal – minimal ⁷⁾ in kg	Zul. Achslast vorn/hinten in kg	Anhängelast gebremst, bei 12 % Steigung/ ungebremst in kg	Zul. Zuggesamt- gewicht, bei 12 % Steigung in kg
2,0-I-TSI BMT	7-Gang-DSG	150 (204)	Euro 6	2.800, 3.000, 3.200	1.970	1.230 – 451	1.610 – 1.710/1.500 – 1.720	2.500/750	5.300
2,0-I-TDI BMT	5-Gang-Schaltgetriebe	62 (84)	Euro 6	2.800, 3.000, 3.080	1.894	1.186 – 451	1.610 – 1.680/1.500 – 1.600	2.200/750	4.800
2,0-I-TDI BMT	5-Gang-Schaltgetriebe	75 (102)	Euro 6	2.800 – 3.200	1.859	1.341 – 451	1.610 – 1.710/1.500 – 1.720	2.200/750	4.900
2,0-I-TDI BMT	6-Gang-Schaltgetriebe	110 (150)	Euro 6	2.800 – 3.200	1.930	1.270 – 456	1.610 – 1.710/1.500 – 1.720	2.500/750	5.200
2,0-I-TDI BMT	7-Gang-DSG	110 (150)	Euro 6	2.800 – 3.200	1.954	1.246 – 451	1.610 – 1.710/1.500 – 1.720	2.500/750	5.300
2,0-I-TDI BMT 4MOTION	7-Gang-DSG	110 (150)	Euro 6	3.000, 3.080, 3.200	2.063	1.137 – 526	1.610 – 1.710/1.600 – 1.720	2.500/750	5.300
2,0-I-TDI BMT	6-Gang-Schaltgetriebe	150 (204)	Euro 6	2.800 – 3.200	1.979	1.221 – 451	1.610 – 1.710/1.500 – 1.720	2.500/750	5.200
2,0-I-TDI BMT	7-Gang-DSG	150 (204)	Euro 6	2.800 – 3.200	2.002	1.198 – 451	1.610 – 1.710/1.500 – 1.720	2.500/750	5.300
2,0-I-TDI BMT 4MOTION	6-Gang-Schaltgetriebe	150 (204)	Euro 6	3.000, 3.080, 3.200	2.092	1.108 – 526	1.610 – 1.710/1.600 – 1.720	2.500/750	5.300
2,0-I-TDI BMT 4MOTION	7-Gang-DSG	150 (204)	Euro 6	3.000, 3.080, 3.200	2.105	1.095 – 526	1.610 – 1.710/1.600 – 1.720	2.500/750	5.300
Zul. Dachlast in kg	100								
Zul. Stützlast in kg	100								

BMT = BlueMotion Technology DSG = Doppelkupplungsgetriebe DSG
Erläuterungen zu den hier aufgeführten Fußnotenziffern finden Sie unter „Anmerkungen“.

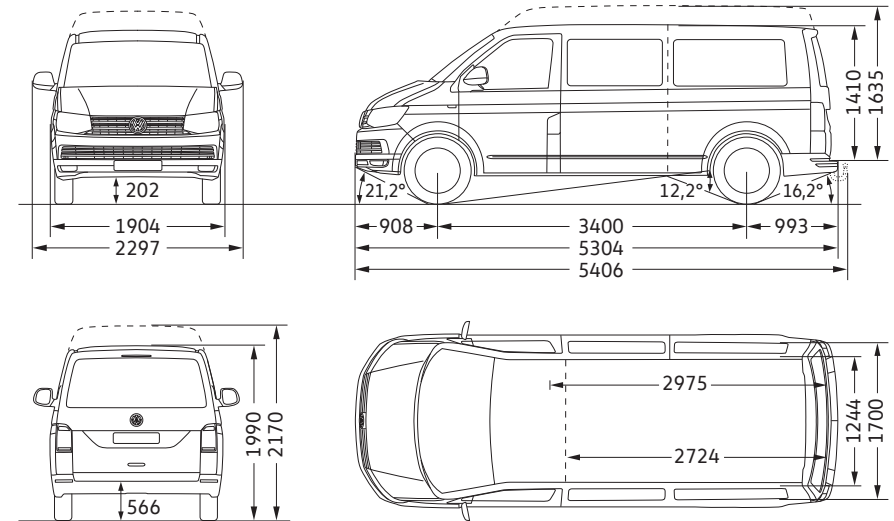
Abmessungen.

Transporter Kastenwagen mit kurzem Radstand und Normaldach/Mittelhochdach



Laderaum, Fläche (m ²)	4,3
Laderaum, Volumen (m ³)	5,8/6,7
Seitliche Schiebetür, Breite x Höhe (mm)	1.017 x 1.282
Heckklappe, Breite x Höhe (mm)	1.473 x 1.299
Wendekreis (m)	11,9

Transporter Kastenwagen mit langem Radstand und Normaldach/Mittelhochdach

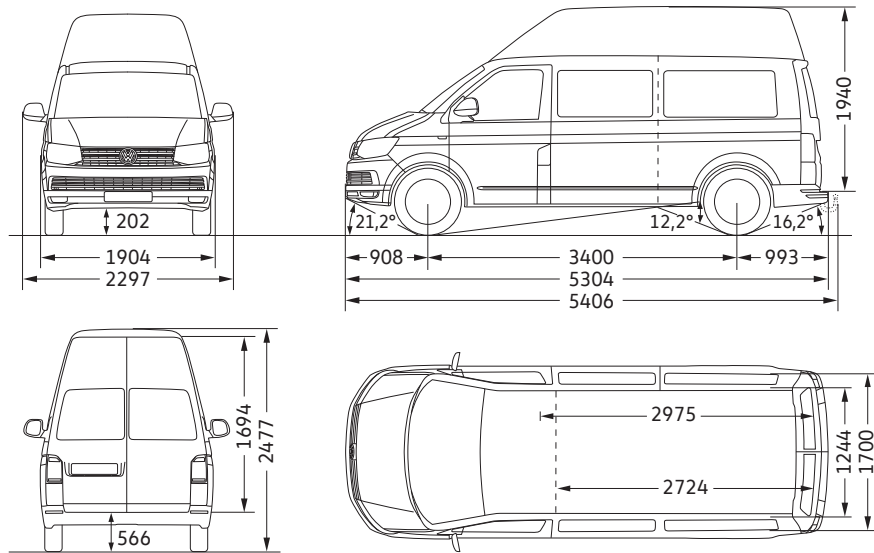


Laderaum, Fläche (m ²)	5,0
Laderaum, Volumen (m ³)	6,7/7,8
Seitliche Schiebetür, Breite x Höhe (mm)	1.017 x 1.282
Heckklappe, Breite x Höhe (mm)	1.473 x 1.299
Wendekreis (m)	13,2

Alle Maßangaben sind auf Basis der Serienfahrzeuge ermittelt. Aufgrund von Fertigungstoleranzen/Reifengrößen/Art des Fahrwerks können die tatsächlichen Maße geringfügig von den hier angegebenen Werten abweichen. Die Gradangaben für Böschungswinkel vorn und hinten sowie für den Rampenwinkel beziehen sich jeweils auf den beladenen Zustand des Fahrzeugs unter Beachtung des zulässigen Gesamtgewichts. Die Fahrzeugzeichnungen sind nicht maßstabgerecht.

Abmessungen.

Transporter Kastenwagen mit langem Radstand und Hochdach

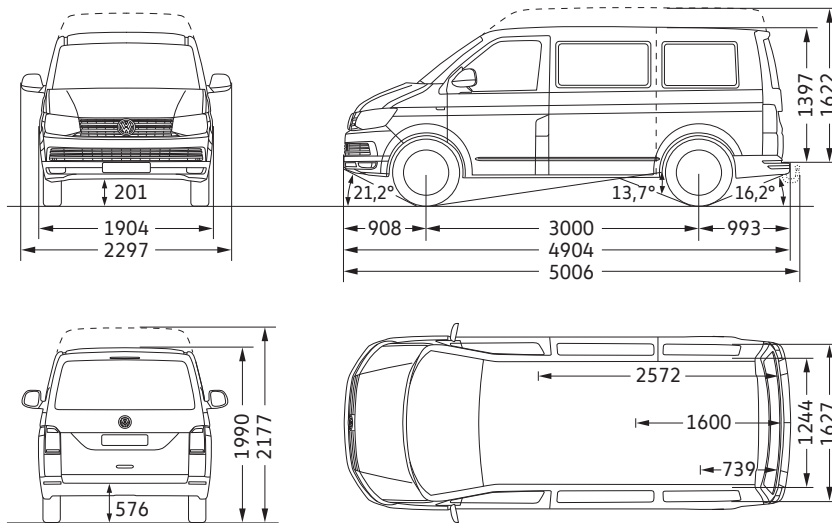


Laderaum, Fläche (m ²)	5,0
Laderaum, Volumen (m ³)	9,3
Seitliche Schiebetür, Breite x Höhe (mm)	1.017 x 1.282
Hohe seitliche Schiebetür (Sonderausstattung), Breite x Höhe (mm)	1.017 x 1.734
Heckflügeltüren, Breite x Höhe (mm)	1.473 x 1.694
Wendekreis (m)	13,2

Alle Maßangaben sind auf Basis der Serienfahrzeuge ermittelt. Aufgrund von Fertigungstoleranzen/Reifengrößen/Art des Fahrwerks können die tatsächlichen Maße geringfügig von den hier angegebenen Werten abweichen. Die Gradangaben für Böschungswinkel vorn und hinten sowie für den Rampenwinkel beziehen sich jeweils auf den beladenen Zustand des Fahrzeugs unter Beachtung des zulässigen Gesamtgewichts. Die Fahrzeugzeichnungen sind nicht maßstabgerecht.

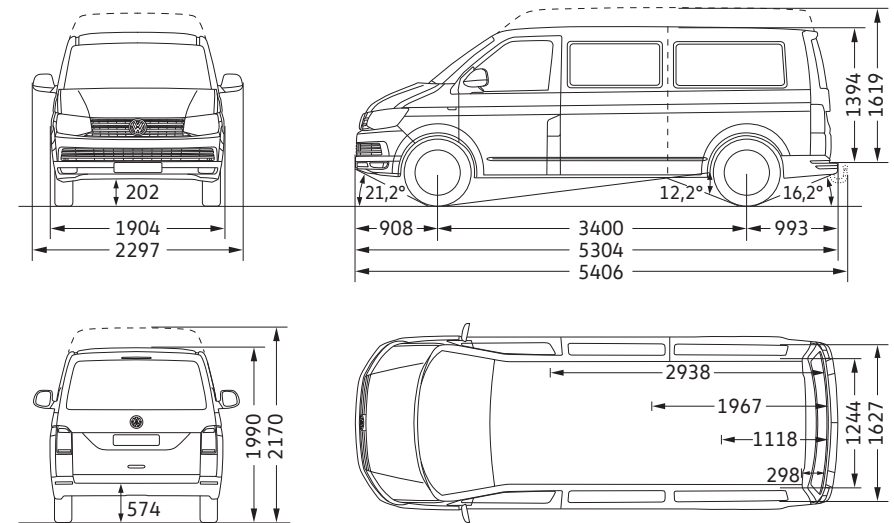
Abmessungen.

Transporter Kombi mit kurzem Radstand und Normaldach/Mittelhochdach



Laderaum, Fläche (m ²)	4,3
Laderaum, Volumen (m ³)	5,8/6,7
Seitliche Schiebetür, Breite x Höhe (mm)	1.017 x 1.264
Heckklappe, Breite x Höhe (mm)	1.473 x 1.290
Wendekreis (m)	11,9

Transporter Kombi mit langem Radstand und Normaldach/Mittelhochdach

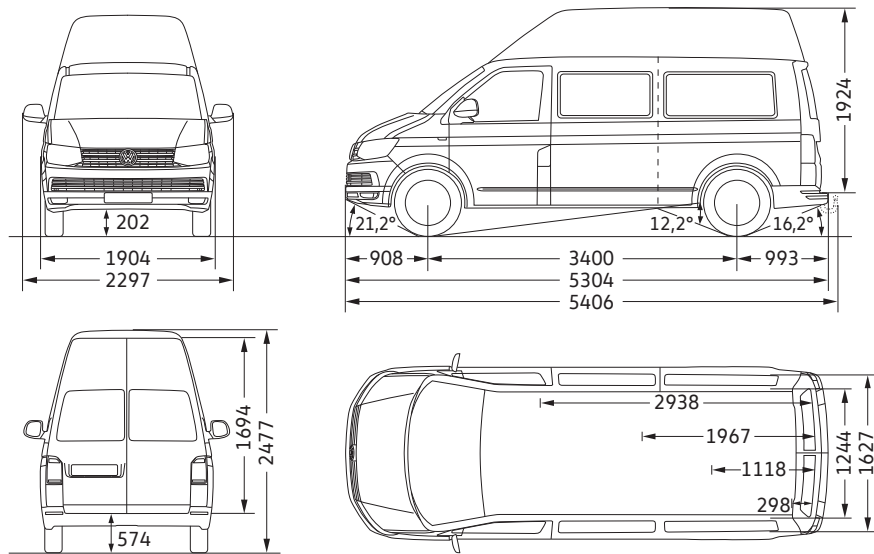


Laderaum, Fläche (m ²)	5,0
Laderaum, Volumen (m ³)	6,7/7,8
Seitliche Schiebetür, Breite x Höhe (mm)	1.017 x 1.264
Heckklappe, Breite x Höhe (mm)	1.473 x 1.290
Wendekreis (m)	13,2

Alle Maßangaben sind auf Basis der Serienfahrzeuge ermittelt. Aufgrund von Fertigungstoleranzen/Reifengrößen/Art des Fahrwerks können die tatsächlichen Maße geringfügig von den hier angegebenen Werten abweichen. Die Gradangaben für Böschungswinkel vorn und hinten sowie für den Rampenwinkel beziehen sich jeweils auf den beladenen Zustand des Fahrzeugs unter Beachtung des zulässigen Gesamtgewichts. Die Fahrzeugzeichnungen sind nicht maßstabgerecht.

Abmessungen.

Transporter Kombi mit langem Radstand und Hochdach




Laderaum, Fläche (m ²)	5,0
Laderaum, Volumen (m ³)	9,3
Seitliche Schiebetür, Breite x Höhe (mm)	1.017 x 1.264
Hohe seitliche Schiebetür (Sonderausstattung), Breite x Höhe (mm)	1.017 x 1.717
Heckflügeltüren, Breite x Höhe (mm)	1.473 x 1.694
Wendekreis (m)	13,2

Alle Maßangaben sind auf Basis der Serienfahrzeuge ermittelt. Aufgrund von Fertigungstoleranzen/Reifengrößen/Art des Fahrwerks können die tatsächlichen Maße geringfügig von den hier angegebenen Werten abweichen. Die Gradangaben für Böschungswinkel vorn und hinten sowie für den Rampenwinkel beziehen sich jeweils auf den beladenen Zustand des Fahrzeugs unter Beachtung des zulässigen Gesamtgewichts. Die Fahrzeugzeichnungen sind nicht maßstabgerecht.

Reifenlabel.

Transporter Kastenwagen und Transporter Kombi

Sommerreifen	Größe	Rollwiderstand	Nasshaftung	Externes Rollgeräusch	Geräuschemission
	205/65 R 16 C	E – B	C – B	72 – 69	
	215/65 R 16 C	B	B – A	72 – 69	
	215/60 R 17 C	B	B	72	
	235/55 R 17	B	C – B	72 – 68	
	255/45 R 18	E – B	C – B	72 – 68	
Ganzjahresreifen	Größe	Rollwiderstand	Nasshaftung	Externes Rollgeräusch	Geräuschemission
	215/65 R 16 C	E – B	C – B	72 – 70	
	215/60 R 17 C	E	C	72	
	235/55 R 17	E	C	68	
Winterreifen	Größe	Rollwiderstand	Nasshaftung	Externes Rollgeräusch	Geräuschemission
	215/65 R 16 C	E	B	72	
	215/60 R 17 C	E	C	71	



Kraftstoffeffizienz – Der richtige Reifen hilft Ihnen, Kraftstoff zu sparen.



Nasshaftung – Ein kürzerer Bremsweg erhöht Ihre Sicherheit.



Externes Rollgeräusch – Ein leiserer Reifen erhöht Ihren Fahrkomfort und entlastet die Umwelt durch geringere Geräusentwicklung.

Anmerkungen.

1) Die angegebenen Preise sind unverbindliche Preisempfehlungen der Volkswagen AG ab Lieferwerk ohne Überführungskosten.

2) Tankvolumen: TSI ca. 80 l Benzin, TDI mit Euro 5 plus ca. 80 l Diesel, TDI mit Euro 6 ca. 70 l Diesel, AdBlue® (bei TDI) ca. 13 l.

3) Die angegebenen Kraftstoffverbrauchs- und Emissionswerte wurden nach den gesetzlich vorgeschriebenen Messverfahren ermittelt. Die Angaben beziehen sich nicht auf ein einzelnes, individuelles Fahrzeug und sind nicht Bestandteil des Angebots, sondern dienen allein Vergleichszwecken zwischen den verschiedenen Fahrzeugtypen. Der Kraftstoffverbrauch und die CO₂-Emissionen eines Fahrzeugs hängen nicht nur von der effizienten Ausnutzung des Kraftstoffs durch das Fahrzeug ab, sondern werden auch vom Fahrverhalten und von anderen nicht technischen Faktoren (z. B. Umgebungsbedingungen) beeinflusst. Zusatzausstattungen und Zubehör (Anbauteile, Reifen usw.) können relevante Fahrzeugparameter, wie z. B. Gewicht, Rollwiderstand und Aerodynamik, verändern und neben Witterungs- und Verkehrsbedingungen die Verbrauchs- und Fahrleistungswerte beeinflussen. Die Angaben zu den Kraftstoffverbräuchen und CO₂-Emissionen gelten bei Angaben von Spannweiten in Abhängigkeit vom gewählten Reifenformat und von optionalen Sonderausstattungen. Hinweis nach Richtlinie 1999/94/EG in der jeweils gegenwärtig geltenden Fassung: Weitere Informationen zum offiziellen Kraftstoffverbrauch und zu den offiziellen spezifischen CO₂-Emissionen neuer Personenkraftwagen können dem „Leitfaden über den Kraftstoffverbrauch, die CO₂-Emissionen und den Stromverbrauch neuer Personenkraftwagen“ entnommen werden, der an allen Verkaufsstellen und bei der DAT Deutsche Automobil Treuhand GmbH, Hellmuth-Hirth-Straße 1, D-73760 Ostfildern, oder unter www.dat.de unentgeltlich erhältlich ist.

4) Effizienzklassen bewerten Fahrzeuge anhand der CO₂-Emissionen unter Berücksichtigung des Fahrzeugleergewichts. Fahrzeuge, die dem Durchschnitt entsprechen, werden mit D eingestuft. Fahrzeuge, die besser sind als der heutige Durchschnitt, werden mit A+, A, B oder C eingestuft. Fahrzeuge, die schlechter als der Durchschnitt sind, werden mit E, F oder G beschrieben.

5) Die Verwendung von unverbleitem Kraftstoff Super schwefelfrei ROZ 95 nach DIN EN 228 wird empfohlen. Die Verwendung von Kraftstoff schwefelfrei ROZ 91 nach DIN EN 228 ist möglich, es muss hierbei mit einer geringen Leistungsminderung bzw. mit einem höheren Kraftstoffverbrauch gerechnet werden. Kraftstoffqualität bleifrei mit ROZ 95 mit einem maximalen Ethanolanteil von 10 Prozent (E10) ist grundsätzlich verwendbar. Detaillierte Informationen zur Verträglichkeit von E10-Kraftstoffen finden Sie unter www.volkswagen.de oder unter www.dat.de/e10liste/e10vertraeglichkeit. Die Angaben zu Leistung und Verbrauch beziehen sich auf den Betrieb mit Super schwefelfrei ROZ 95 nach DIN EN 228.

6) Dieser Motor ist mit einem mehrstufigen Abgasnachbehandlungssystem (Dieselpartikelfilter und SCR-Katalysator) ausgestattet. Der SCR-Katalysator (Selective Catalytic Reduction) wandelt die Abgaskomponente Stickoxid (NO_x) ohne Bildung von unerwünschten Nebenprodukten selektiv zu Stickstoff (N₂) und Wasser (H₂O) um. Die Umwandlung erfolgt dabei unter Verwendung einer synthetisch hergestellten, wässrigen Harnstofflösung, z. B. AdBlue® (ISO 22241-1/AUS 32), das in einem Zusatztank mitgeführt wird. Je nach Fahrzeug muss der Kunde auch zwischen den Serviceintervallen den Betriebsstoff AdBlue® selbständig nachfüllen oder durch die Vertragswerkstatt nachfüllen lassen.

7) Das angegebene Fahrzeugleergewicht beinhaltet 68 kg für den Fahrer, 7 kg für das Gepäck, alle Betriebsflüssigkeiten und 90 % Tankfüllung, ermittelt nach RL 92/21/EWG oder RL 97/27/EWG in der gegenwärtig geltenden Fassung. Ausstattungen bzw. Ausstattungslinien können das Leergewicht beeinflussen. Die tatsächliche Nutzlast eines Fahrzeugs, die sich aus der Differenz zwischen zulässigem Gesamtgewicht und Leergewicht errechnet, ist daher nur durch Wiegen des individuellen Fahrzeugs ermittelbar.

Allgemeine und zusätzliche Hinweise.

Bitte beachten Sie, dass einige Sonderausstattungen bestimmten Kombinationszwängen unterliegen und/oder nicht miteinander kombiniert werden können sowie an bestimmte rechtliche Vorschriften gebunden sind. Volkswagen haftet ausdrücklich nicht für die missbräuchliche Nutzung dieser Ausstattungen. Einige Sonder- und Spezialausstattungen können zu einer verlängerten Lieferzeit des Fahrzeugs führen. Bitte sprechen Sie Ihre individuellen Wünsche mit einem Volkswagen Nutzfahrzeuge Partner ab. Nur Ihr Volkswagen Nutzfahrzeuge Partner kann die notwendigen Kombinationserfordernisse sowie die Richtigkeit und Vollständigkeit der Angaben in dem ihm zur Verfügung stehenden Bestellsystem überprüfen.

TSI®, TDI®, DSG®, 4MOTION® und BlueMotion® sind eingetragene Marken der Volkswagen AG und anderer Unternehmen der Volkswagen Gruppe in Deutschland sowie in weiteren Ländern.

Die Tatsache, dass eine Marke in diesem Dokument nicht mit ® versehen ist, kann nicht so ausgelegt werden, dass diese Marke keine eingetragene Marke ist und/oder dass diese Marke ohne vorherige schriftliche Zustimmung der Volkswagen Aktiengesellschaft verwendet werden könnte. Der Produktname AdBlue® ist eine eingetragene Marke des Verbandes der Automobilindustrie e.V. (VDA). iPod/iPhone sind Marken von Apple Computer International.

Unsere Fahrzeuge sind serienmäßig mit Sommerreifen ausgestattet. Seit dem 04.12.2010 sind Sie in der Bundesrepublik Deutschland gesetzlich dazu verpflichtet, Ihr Fahrzeug bei Glatteis, Schneeglätte, Schneematsch, Eis- oder Reifglätte mit M+S Reifen oder Ganzjahresreifen auszustatten. Ihr Volkswagen Nutzfahrzeuge Partner berät Sie gern dabei.

Sämtliche Angaben in diesem Dokument basieren auf den Merkmalen des deutschen Marktes und entsprechen den zum Zeitpunkt des Drucks vorhandenen Kenntnissen.

Diese Preisliste ist gültig ab dem 16. Juni 2015. Änderungen vorbehalten.

Zusätzliche Hinweise:

Service-Termine bei Volkswagen unterscheiden sich in „Ölwechsel-Service“ oder „Inspektion“. Die Service-Intervall-Anzeige im Display des Kombi-Instruments dient als Erinnerung für die Fälligkeit des nächsten Service-Termins.

Service-Intervalle:

- Ölwechsel-Service: nach flexibler Service-Intervall-Anzeige, spätestens nach 2 Jahren mit Wartungsintervallverlängerung bzw. 15.000 km bei TSI®/20.000 km bei TDI® oder 1. Jahr ohne Wartungsintervallverlängerung, je nachdem, was zuerst eintritt.
- Inspektion: erste nach 2 Jahren oder 40.000 km, je nachdem, was zuerst eintritt; danach jährlich oder nach 30.000 km, je nachdem, was zuerst eintritt.

Rücknahme und Verwertung von Altfahrzeugen:

Volkswagen stellt sich den Herausforderungen der modernen Gesellschaft und berücksichtigt sie in allen neuen Produkten der Marke Volkswagen. Dies gilt natürlich auch für den Umwelt- und Ressourcenschutz. Daher sind alle neuen Volkswagen umweltfreundlich verwertbar und können grundsätzlich kostenlos – vorbehaltlich der Erfüllung der nationalen gesetzlichen Vorschriften – zurückgegeben werden. Nähere Informationen zur Rücknahme und Verwertung von Altfahrzeugen erhalten Sie bei Ihrem Volkswagen Nutzfahrzeuge Partner, im Internet unter www.volkswagen.de oder über die in der Bundesrepublik Deutschland kostenlose Hotline 0800 – Volkswagen (0800 – 865 579 2436).

Der neue Transporter

565.1190.07.01 · Printed in Germany
Änderungen vorbehalten · Ausgabe: Juni 2015
www.volkswagen-nutzfahrzeuge.de



Hier scannen für mehr
Informationen zum neuen Transporter