

Preisliste und Technische Daten
Gültig für das Modelljahr 2013



Das Auto.

Der Caddy Edition 30



Modelle.

Modelle mit Ottomotor	Getriebe	kW	Kraftstoff- verbrauch ¹⁾	Effizienz- klasse ²⁾	Preis in € o. MwSt.	Preis in € m. MwSt.	
Caddy Edition 30	1,2-l-TSI	5-Gang-Schaltgetriebe	77	8,0/5,9/6,7/156	D	20.305,00	24.162,95

Modelle mit Dieselmotor	Getriebe	kW	Kraftstoff- verbrauch ¹⁾	Effizienz- klasse ²⁾	Preis in € o. MwSt.	Preis in € m. MwSt.	
Caddy Edition 30	1,6-l-TDI	5-Gang-Schaltgetriebe	75	6,6/5,2/5,7/149	C	21.740,00	25.870,60
	1,6-l-TDI	7-Gang-DSG	75	6,5/5,2/5,7/149	C	23.420,00	27.869,80
	2,0-l-TDI	4MOTION 6-Gang-Schaltgetriebe	81	7,8/5,7/6,5/171	D	24.410,00	29.047,90
	2,0-l-TDI	6-Gang-Schaltgetriebe	103	7,4/5,3/6,0/158	D	24.035,00	28.601,65
	2,0-l-TDI	6-Gang-DSG	103	7,6/5,5/6,3/166	D	25.715,00	30.600,85
	2,0-l-TDI	4MOTION 6-Gang-DSG	103	8,2/5,8/6,6/174	D	28.220,00	33.581,80
	2,0-l-TDI	6-Gang-DSG	125	7,7/5,5/6,3/166	D	26.870,00	31.975,30

DSG = Doppelkupplungsgetriebe

¹⁾ Kraftstoffverbrauch in l/100 km: innerorts/außerorts/kombiniert; CO₂-Emission in g/km kombiniert

²⁾ Effizienzklassen bewerten Fahrzeuge anhand der CO₂-Emissionen unter Berücksichtigung des Fahrzeugleergewichts. Fahrzeuge, die dem Durchschnitt entsprechen, werden mit D eingestuft. Fahrzeuge, die besser sind als der heutige Durchschnitt, werden mit A+, A, B oder C eingestuft. Fahrzeuge, die schlechter als der Durchschnitt sind, werden mit E, F oder G beschrieben.

Bitte beachten Sie, dass einige Sonderausstattungen bestimmten Kombinationszwängen unterliegen und/oder nicht miteinander kombiniert werden können sowie an bestimmte rechtliche Vorschriften gebunden sind. Volkswagen haftet ausdrücklich nicht für die missbräuchliche Nutzung dieser Ausstattungen. Einige Sonder- und Spezialausstattungen können zu einer verlängerten Lieferzeit des Fahrzeugs führen. Bitte sprechen Sie Ihre individuellen Wünsche mit einem Volkswagen Nutzfahrzeuge Partner ab. Nur Ihr Volkswagen Nutzfahrzeuge Partner kann die notwendigen Kombinationserfordernisse sowie die Richtigkeit und Vollständigkeit der Angaben in dem ihm zur Verfügung stehenden Bestellsystem überprüfen.

Der Produktname Caddy® ist eine eingetragene Marke von Caddie S.A. und wird von Volkswagen Nutzfahrzeuge mit freundlicher Genehmigung von Caddie S.A. benutzt.

TDI®, DSG®, 4MOTION® und BlueMotion® sind eingetragene Marken der Volkswagen AG und anderer Unternehmen der Volkswagen Gruppe in Deutschland sowie in weiteren Ländern. Die Tatsache, dass eine Marke in diesem Dokument nicht mit ® versehen ist, kann nicht so ausgelegt werden, dass diese Marke keine eingetragene Marke ist und/oder dass diese Marke ohne vorherige schriftliche Zustimmung der Volkswagen Aktiengesellschaft verwendet werden könnte.

iPod ist eine Marke von Apple Computer International. Nicht alle benannten Marken sind zwangsläufig Bestandteil dieser Preisliste oder Datenblätter.

Zusatzausstattungen und Zubehör (Anbauteile, breitere Reifen usw.) können relevante Fahrzeugparameter, wie z. B. Gewicht, Rollwiderstand und Aerodynamik verändern und die Verbrauchs- und Fahrleistungswerte beeinflussen.

Unsere Fahrzeuge sind serienmäßig mit Sommerreifen ausgestattet. Seit dem 04.12.2010 sind Sie in der Bundesrepublik Deutschland gesetzlich dazu verpflichtet, Ihr Fahrzeug bei Glätte, Schneeglätte, Schneematsch, Eis- oder Reifglätte mit M+S Reifen oder Ganzjahresreifen auszustatten. Ihr Volkswagen Nutzfahrzeuge Partner berät Sie gern dabei.

Rücknahme und Verwertung von Altfahrzeugen:

Volkswagen stellt sich den Herausforderungen der modernen Gesellschaft und berücksichtigt sie in allen neuen Produkten der Marke Volkswagen. Dies gilt natürlich auch für den Umwelt- und Ressourcenschutz. Daher sind alle neuen Volkswagen umweltfreundlich verwertbar und können grundsätzlich kostenlos – vorbehaltlich der Erfüllung der nationalen gesetzlichen Vorschriften – zurückgegeben werden. Nähere Informationen zur Rücknahme und Verwertung von Altfahrzeugen erhalten Sie bei Ihrem Volkswagen Nutzfahrzeuge Partner, im Internet unter www.volkswagen.de oder über die in der Bundesrepublik Deutschland kostenlose Hotline 0800 – Volkswagen (0800 – 865 579 2436).

Sämtliche Angaben in diesem Datenblatt basieren auf den Merkmalen des deutschen Marktes und entsprechen den zum Zeitpunkt des Drucks vorhandenen Kenntnissen. Die angegebenen Preise sind unverbindliche Preisempfehlungen der Volkswagen AG ab Werk ohne Überführungskosten.

Diese Preisliste ist gültig ab dem 1. Januar 2013. Änderungen vorbehalten.

Serienausstattung.

Edition 30

Karosserie	Abschleppöse, vorn und hinten einschraubbar	●
	Außenspiegel, elektrisch einstell- und beheizbar	●
	Außenspiegel links asphärisch, rechts konvex	●
	Außenspiegelgehäuse, Türgriffe und Heckklappengriff in Wagenfarbe lackiert	●
	Fenster im Lade-/Fahrgastraum dunkel eingefärbt (Privacy), vorn Wärmeschutzglas (grün)	●
	Heckfenster, beheizbar	●
	Heckklappe mit Fensterausschnitt	●
	Kennzeichenträger hinten in Wagenfarbe mit Chromleiste und mit schwarz hochglänzendem Einleger	●
	Kühlerschutzgitter mit Chromleiste	●
	Schiebetür links und rechts im Lade-/Fahrgastraum	●
	Seitenfenster (fest) im Lade-/Fahrgastraum, vorne und hinten links und rechts	●
	Stoßfänger (Kunststoff) in Wagenfarbe lackiert	●
	Tankdeckel abschließbar	●
Fahrwerk	Abdeckungen für Leichtmetallräder	●
	Leichtmetallräder "Budapest" 6 J x 17	●
	Pannenset (Tyre Mobility Set: 12-V-Kompressor und Reifendichtmittel)	●
	Reifen 205/50 R 17 93 H	●
	Scheibenbremsen vorn und hinten	●
	16" - Fahrwerk	●
Sicherheitsausstattung	Airbag für Fahrer und Beifahrer mit Beifahrerairbag-Deaktivierung	●
	Berganfahrassistent – nur bei DSG und 2,0-l-TDI 4MOTION	●
	Dreipunkt-Automatiksicherheitsgurte mit Gurthöhenverstellung und Gurtstraffern für Fahrer und Beifahrer	●
	Elektronisches Stabilisierungsprogramm mit Bremsassistent, ABS, ASR, EDS und MSR	●
	Halogen-Doppelscheinwerfer	●
	Lederlenkrad – nicht bei 2,0-l-TDI (125 kW)	●
	Multifunktions-Lederlenkrad-Sport mit Schaltpaddles, Bedienmöglichkeit für Radio, Multifunktionsanzeige, Mobiltelefon – nur bei 2,0-l-TDI (125 kW)	●
	Nebelscheinwerfer	●
	Seiten- und Kopfairbags für Fahrer und Beifahrer	●
	Servolenkung, geschwindigkeitsabhängig (Servotronic)	●
	Sicherheitsinnenspiegel abblendbar	●

Informationen zu Kraftstoffverbrauch und CO₂-Emissionen finden Sie am Ende dieser Preisliste.

Serienausstattung.

Edition 30

Sicherheitsausstattung	Sonnenblende inklusive Make-up-Spiegel mit Abdeckung, im Fahrerhaus, links und rechts	●
	Tagfahrlicht (im Fahrbetrieb dauernd eingeschaltet)	●
	Verbandmaterial und Warndreieck	●
	4 Verzurrösen zur Ladegutsicherung	●
Innenausstattungen	Armaturentafel mit Ablagefachdeckel	●
	Dachgalerie vorn, über Fahrzeugbreite	●
	Dachinnenverkleidung, Komforthimmel im Fahrerhaus und Fahrgastraum	●
	Dekor-Einlagen, in Silber matt abgesetzte Luftausströmer vorn (bei Edition 30 schwarz hochglänzend)	●
	Diverse Ablagen und Staufächer	●
	Gepäcknetze links und rechts oben im Dachrahmen des Fahrgastraumes	●
	Gepäckraumabdeckung, klappbar	●
	Handschuhfach (beleuchtet) mit abschließbarer Klappe	●
	Höheneinstellung für Vordersitze	●
	Lederteilumfang	●
	Lenkrad in Höhe und Neigung verstellbar	●
	Mittelkonsole mit Mittelarmlehne und drei Becherhaltern (zwei vorn und einer hinten)	●
	Sitzbezüge in Alcantara/Lederoptik (Sitzmittelbahn Alcantara, Sitzwangen Lederoptik)	●
	Staufach unter den Vordersitzen	●
	Teppichbodenbelag im Fahrerhaus und Fahrgastraum	●
3er-Sitzbank (getrennt klappbar, wickelbar und herausnehmbar), in der 2. Sitzreihe	●	
Funktionsausstattung	Abgasnorm Euro 5 (bei TDI mit Dieselpartikelfilter)	●
	Bordelektronik über CAN-BUS-Technik	●
	Fensterheber mit Komfortschaltung und Abschaltsicherung, elektrisch	●
	Heckscheiben-Wischwaschanlage mit Intervallschaltung	●
	Instrumenteneinsatz (km/h); Anzeigen für Geschwindigkeit, Gesamt-/Tagesstrecke, Drehzahl, Kraftstoffvorrat und Uhrzeit	●
	Klimaanlage	●
	Multifunktionsanzeige – bei allen Modellen (außer 2,0-l-TDI 4MOTION und 2,0-l-TDI (125 kW))	●
	Multifunktionsanzeige "Plus" – nur bei 2,0-l-TDI 4MOTION und 2,0-l-TDI (125 kW)	●
	Nichtraucherausführung	●
	Radiosystem "RCD 210" mit CD-MP3	●
	Scheibenwischer-Intervallschaltung	●
	Staub- und Pollenfilter	●

Informationen zu Kraftstoffverbrauch und CO₂-Emissionen finden Sie am Ende dieser Preisliste.

Serienausstattung.

Edition 30

Funktionsausstattung	Tankvolumen 60 l	●
	Warnsummer für noch eingeschaltetes Licht	●
	Warnton und -leuchte bei nicht angelegtem Fahrersicherheitsgurt	●
	Zentralverriegelung mit Funkfernbedienung, Innenbetätigung und Safesicherung	●
	12 Volt-Steckdose im Kofferraum	●
	6 Lautsprecher (passiv)	●
Spezialausstattung	Lackierung des Daches und der Dachreling in schwarz hochglänzend	●

Informationen zu Kraftstoffverbrauch und CO₂-Emissionen finden Sie am Ende dieser Preisliste.

Sonderausstattungen.

		Edition 30	Preis in € o. MwSt.	Preis in € m. MwSt.
Ablagen und Staukästen	Ausstattungspaket "Backpacker", Seitentaschen im Kofferraum, Gittertaschen in der Seitenverkleidung des Kofferraums	○	225,00	267,75
Anfahrhilfe	Berganfahrassistent – serienmäßig bei DSG und 2,0-l-TDI 4MOTION	○	88,00	104,72
Anhängervorrichtungen	Anhängervorrichtung, abnehm-/abschließbar (einschließlich Gespannstabilisierung) – nur bei Frontantrieb	○	695,00	827,05
	Anhängervorrichtung, starr (einschließlich Gespannstabilisierung)	○	490,00	583,10
Ausstattungs Pakete	Ausstattung "Kinderpaket" in 2. Sitzreihe: 2 Organizer, 1 Rucksack, je ein Griff an den B-Säulen, 2 seitliche Sonnenschutzblenden	○	280,00	333,20
Beheizbare Scheibenwaschdüsen	Scheibenwaschdüsen beheizbar, vorn	○	39,00	46,41
Bodenbeläge	Fußmatten im Fahrerhaus und Fahrgastraum, 4 Textilfußmatten mit grauer Umfassung	○	67,00	79,73
	Gummibodenbelag im Lade-/Fahrgastraum	○	121,00	143,99
Dachlüfter	Dachlüfter (elektrisch) im Laderaum zwischen C- und D-Säule	○	485,00	577,15
Diebstahlschutz	Diebstahl-Alarmanlage mit Back-up-Horn – Zweiter Schlüssel mit Funkfernbedienung für Schließsystem	○	210,00	249,90
	Diebstahl-Alarmanlage mit Back-up-Horn und Zentralverriegelung mit separater Fahrertür-Entriegelung – Zweiter Schlüssel mit Funkfernbedienung für Schließsystem	○	210,00	249,90
	Diebstahl-Alarmanlage mit Innenraumüberwachung, Back-up-Horn, Abschleppschutz und Zentralverriegelung mit separater Fahrertür-Entriegelung – Zweiter Schlüssel mit Funkfernbedienung für Schließsystem	○	275,00	327,25
	Diebstahl-Alarmanlage mit Innenraumüberwachung, Back-up-Horn und Abschleppschutz – Zweiter Schlüssel mit Funkfernbedienung für Schließsystem	○	275,00	327,25
Elektrische Schnittstelle für externe Nutzung	Elektrische Schnittstelle für externe Nutzung	○	310,00	368,90
Fahrerassistenzsysteme	Geschwindigkeitsregelanlage	○	285,00	339,15
	Parkenassistent "Park Assist" inkl. ParkPilot vorn und hinten – bei 1,6-l-TDI/2,0-l-TDI (103 kW) Frontantrieb DSG nur in Verbindung mit Ausstattung: Multifunktionsanzeige "Plus"	○	610,00	725,90
	ParkPilot, akustische Warnsignale bei Hindernissen im Heckbereich	○	330,00	392,70
	Servolenkung mit Mobilitätshilfe	○	63,00	74,97

Informationen zu Kraftstoffverbrauch und CO₂-Emissionen finden Sie am Ende dieser Preisliste.

● = serienmäßige Ausstattung ○ = Sonderausstattung gegen Mehrpreis o. M. = ohne Mehrpreis

Sonderausstattungen.

		Edition 30	Preis in € o. MwSt.	Preis in € m. MwSt.
Fahrwerk	Federung/Dämpfung (um 27 mm tiefergelegtes Fahrwerk) – nur bei Frontantrieb	○	225,00	267,75
Fenster	Entlüftungsgitter im Schiebetürfenster - Beipack -, mit Transporttasche – nur in Verbindung mit Ausstattung: Schiebefenster im Fahrgastraum vorn rechts	○	83,00	98,77
	Schiebefenster im Fahrgastraum vorn links	○	235,00	279,65
	Schiebefenster im Fahrgastraum vorn rechts	○	235,00	279,65
	Sonnenschutz an den Schiebetürfenstern (innen), robuster Kunststoffrahmen mit Lochgewebe (Befestigung auf Dichtungsgummi)	○	79,00	94,01
	Sonnenschutzfolie an allen Fenstern im Fahrgastraum, tiefschwarze Tönung, Durchlässigkeit: 39 %, Absorption: 54 %	○	400,00	476,00
	Verbundglas-Frontscheibe in Dämmglas	○	170,00	202,30
Gepäckraumabdeckung	Gepäckraumabdeckung als Beipack – nur in Verbindung mit Ausstattung: 7-Sitzer Paket	○	66,00	78,54
	Ohne Gepäckraumabdeckung	○	o. M.	
Heizungen/Klimaanlagen	Frischluftansaugung mit Aktivkohlefilter	○	20,00	23,80
	Klimaanlage "Climatronic"	○	240,00	285,60
	Klimaanlage mit Verbundglas-Frontscheibe in Dämmglas	○	145,00	172,55
Innenleuchten im Lade-/ Fahrgastraum	Zusatzbeleuchtung im Lade-/Fahrgastraum, Lampengehäuse mit 3 LED-Leuchten (Dachholm D-Säule), Schaltung wie Innenbeleuchtung	○	111,00	132,09
	Zwei Spotleuchten in der Heckklappe für das Heckklappenumfeld, Schaltung wie die Serieninnenbeleuchtung	○	97,00	115,43
Laderaumpakete	Hundetransportbox (für einen Hund) im Laderaum – nur in Verbindung mit Ausstattung: Ohne Gepäckraumabdeckung	○	1.665,00	1.981,35
Ladesysteme	Ausziehbarer Ladeboden im Laderaum, Länge: 980 mm, Breite: 1.105 mm, Belastbarkeit: max. 80 kg (bei vollständig ausgezogenem Ladeboden)	○	510,00	606,90
Lenkräder	Multifunktions-Lederlenkrad (3 Speichen) mit Bedienmöglichkeit für Radiosystem, Multifunktionsanzeige und Mobiltelefon – Multifunktionsanzeige "Plus" – nur bei Schaltgetriebe	○	250,00	297,50
	Multifunktions-Lederlenkrad-Sport mit Schaltpaddles und Radiobedienung sowie Multifunktionsanzeige (MFA "Plus") – nur bei DSG (serienmäßig bei 2,0-l-TDI (125 kW))	○	280,00	333,20

Informationen zu Kraftstoffverbrauch und CO₂-Emissionen finden Sie am Ende dieser Preisliste.

● = serienmäßige Ausstattung ○ = Sonderausstattung gegen Mehrpreis o. M. = ohne Mehrpreis

Sonderausstattungen.

		Edition 30	Preis in € o. MwSt.	Preis in € m. MwSt.
Licht und Sicht	Bi-Xenon Scheinwerfer mit Kurvenfahrlicht und LED Tagfahrlicht – Waschwasserstand-Anzeige – Scheinwerfer-Reinigungsanlage	○	1.180,00	1.404,20
	Licht und Sicht – Sicherheitsinnenspiegel automatisch abblendbar – Fahrlichtschaltung automatisch, mit Tagfahrlicht, "Leaving home"-Funktion und manueller "Coming home"-Funktion – Scheibenwischer-Intervallschaltung mit Regensensor	○	175,00	208,25
	Nebelscheinwerfer inklusive Abbiegelicht	○	90,00	107,10
Mittelarmlehnen	Mittelkonsole mit höhen- und längsverstellbarer Mittelarmlehne sowie drei Becherhaltern (zwei vorn und einer hinten)	○	37,00	44,03
Multifunktionsanzeige/ Bordcomputer	Multifunktionsanzeige "Plus" – serienmäßig bei 2,0-l-TDI 4MOTION und 2,0-l-TDI (125 kW)	○	50,00	59,50
Räder/Reifen - Reserverad/ Pannen-Set	Reserverad (Leichtmetall) mit Fahrbereifung, inklusive Wagenheber – nur bei Frontantrieb	○	190,00	226,10
Räder/Reifen - Winterräder (zusätzlich)	Zusätzliche Winterbereifung 205/55 R 16 94 H XL auf 4 Stahlrädern montiert	○	445,00	529,55
Räder-/Reifenzubehör	Radschrauben mit Adapter zur Radsicherung (vier Radschrauben nur mit Adapter an-/abschraubbar)	○	21,00	24,99
Radioanlagen/ Navigationssysteme	CD-Wechsler vorn in der Mittelkonsole – nur in Verbindung mit Ausstattung: Navigationssystem "RNS 315" mit sechs Lautsprechern (für "RCD 310") inklusive Multimediabuchse (AUX-IN) oder Radio-Navigationssystem "RNS 510" mit farbigem Multifunktionsdisplay und sechs Lautsprechern	○	345,00	410,55
	Digitaler Radioempfang (DAB+) – nur in Verbindung mit Ausstattung: Navigationssystem "RNS 315" mit sechs Lautsprechern (für "RCD 310") inklusive Multimediabuchse (AUX-IN) oder Radiosystem "RCD 510" mit integriertem CD-Wechsler (MP3-fähig) für 6 CD's und 6 Lautsprechern oder Radiosystem "RCD 310" mit 6 Lautsprechern	○	175,00	208,25
	Multimediabuchse (AUX-IN) im Handschuhfach, zum Anschluss einer externen Audioquelle	○	26,00	30,94
	Multimediabuchse MEDIA-IN mit USB-Adapterkabel – nur in Verbindung mit Ausstattung: Radiosystem oder Radio-Navigationssystem	○	170,00	202,30

Informationen zu Kraftstoffverbrauch und CO₂-Emissionen finden Sie am Ende dieser Preisliste.

● = serienmäßige Ausstattung ○ = Sonderausstattung gegen Mehrpreis o. M. = ohne Mehrpreis

Sonderausstattungen.

		Edition 30	Preis in € o. MwSt.	Preis in € m. MwSt.
Radioanlagen/ Navigationssysteme	Navigationfunktion "RNS 315" mit sechs Lautsprechern (für "RCD 310") inklusive Multimediabuchse (AUX-IN) – Multifunktionsanzeige "Plus" – nur in Verbindung mit Ausstattung: Radiosystem "RCD 310" mit 6 Lautsprechern	○	625,00	743,75
	Radio-Navigationssystem "RNS 510" mit farbigem Multifunktionsdisplay und sechs Lautsprechern – Multifunktionsanzeige "Plus" – Multimediabuchse (AUX-IN) im Handschuhfach, zum Anschluss einer externen Audioquelle	○	1.950,00	2.320,50
	Radiosystem "RCD 310" mit 6 Lautsprechern – Radiosystem "RCD 310" mit CD-MP3 – Multimediabuchse (AUX-IN) im Handschuhfach, zum Anschluss einer externen Audioquelle	○	145,00	172,55
	Radiosystem "RCD 510" mit integriertem CD-Wechsler (MP3-fähig) für 6 CD's und 6 Lautsprechern – Multimediabuchse (AUX-IN) im Handschuhfach, zum Anschluss einer externen Audioquelle	○	420,00	499,80
Raucher-/ Nichtraucherausführung	Raucherausführung	○	17,00	20,23
Schlüssel für Schließsystem	Erweiterung auf vier Schlüssel mit Funkfernbedienung für Schließsystem	○	40,00	47,60
	Zweiter Schlüssel mit Funkfernbedienung für Schließsystem	○	13,00	15,47
Sitze im Fahrgastraum	Vorbereitung für die 3. Sitzreihe – 3er-Sitzbank (getrennt wickelbar), in der 2. Sitzreihe und Sitzvorbereitung in der 3. Sitzreihe	○	260,00	309,40
	7-Sitzer Paket – 3er-Sitzbank (getrennt wickelbar), in der 2. Sitzreihe und 2er-Sitzbank (klappbar), in der 3. Sitzreihe – Ohne Gepäckraumabdeckung	○	525,00	624,75
Sitzeinstellung	Lendenwirbelstützen (manuell einstellbar) für Einzelsitze in der 1. Sitzreihe, links und rechts	○	135,00	160,65
Sitzheizung	Sitzheizung für Sitze im Fahrerhaus, links und rechts, getrennt regelbar	○	315,00	374,85
Standheizungen/ Zusatzheizungen	Wasserzusatzheizung mit Zeitschaltuhr – Multifunktionsanzeige "Plus"	○	850,00	1.011,50
	Wasserzusatzheizung mit Zeitschaltuhr und Funkfernbedienung – Multifunktionsanzeige "Plus"	○	1.150,00	1.368,50
	Zuheizer	○	635,00	755,65

Informationen zu Kraftstoffverbrauch und CO₂-Emissionen finden Sie am Ende dieser Preisliste.

● = serienmäßige Ausstattung ○ = Sonderausstattung gegen Mehrpreis o. M. = ohne Mehrpreis

Sonderausstattungen.

		Edition 30	Preis in € o. MwSt.	Preis in € m. MwSt.
Telefon	Mobiltelefonvorbereitung für "RNS 315" – nur in Verbindung mit Ausstattung: Navigationsfunktion "RNS 315" mit sechs Lautsprechern (für "RCD 310") inklusive Multimediabuchse (AUX-IN)	○	235,00	279,65
	Mobiltelefonvorbereitung (ohne Sprachbedienung) – Multifunktionsanzeige "Plus"			
	..., bei allen Modellen (außer 2,0-l-TDI 4MOTION und 2,0-l-TDI (125 kW))	○	285,00	339,15
	..., bei 2,0-l-TDI 4MOTION und 2,0-l-TDI (125 kW)	○	235,00	279,65
	Mobiltelefonvorbereitung "Plus" für "RNS 315" – nur in Verbindung mit Ausstattung: Navigationsfunktion "RNS 315" mit sechs Lautsprechern (für "RCD 310") inklusive Multimediabuchse (AUX-IN)	○	365,00	434,35
	Mobiltelefonvorbereitung "Plus" (mit Sprachbedienung) – Multifunktionsanzeige "Plus"			
	..., bei allen Modellen (außer 2,0-l-TDI 4MOTION und 2,0-l-TDI (125 kW))	○	405,00	481,95
	..., bei 2,0-l-TDI 4MOTION und 2,0-l-TDI (125 kW)	○	365,00	434,35
Trennwände	Gepäck-Auffangnetz im Lade-/Fahrgastraum (3 Aufnahmepunkte bei langem Radstand, 2 bei kurzem Radstand)	○	150,00	178,50
	Verstellbare Gittertrennwand im Lade-/Fahrgastraum, 2 feste Positionen: hinter 2. Sitzreihe oder hochgeklappter 2. Sitzreihe	○	605,00	719,95
Unterfahrschutz	Zusätzlicher Triebwerks-Unterschutz	○	195,00	232,05
Winterpakete	Winterpaket I – Sitzheizung für Sitze im Fahrerhaus, links und rechts, getrennt regelbar – Waschwasserstand-Anzeige – Scheinwerfer-Reinigungsanlage – Elektrische Luft-Zusatzheizung (PTC) – Scheibenwaschdüsen beheizbar, vorn	○	475,00	565,25
	Winterpaket II (Wasserzusatzheizung mit Zeitschaltuhr) – Sitzheizung für Sitze im Fahrerhaus, links und rechts, getrennt regelbar – Wasserzusatzheizung mit Zeitschaltuhr – Multifunktionsanzeige "Plus" – Scheibenwaschdüsen beheizbar, vorn	○	1.195,00	1.422,05
	Winterpaket III (Wasserzusatzheizung mit Zeitschaltuhr und Funkfernbedienung) – Sitzheizung für Sitze im Fahrerhaus, links und rechts, getrennt regelbar – Wasserzusatzheizung mit Zeitschaltuhr und Funkfernbedienung – Multifunktionsanzeige "Plus" – Scheibenwaschdüsen beheizbar, vorn	○	1.500,00	1.785,00
Zusatzausstattungen für besondere Fahrzeuganforderung	Zusätzliche Karosseriemaßnahmen gegen Steinschlag an gefährdeten Stellen im Unterbodenbereich	○	19,00	22,61

Informationen zu Kraftstoffverbrauch und CO₂-Emissionen finden Sie am Ende dieser Preisliste.

● = serienmäßige Ausstattung ○ = Sonderausstattung gegen Mehrpreis o. M. = ohne Mehrpreis

Spezialausstattungen.

		Edition 30	Preis in € o. MwSt.	Preis in € m. MwSt.
Ablagen und Staukästen	2 Stautaschen am Fahrgastraum-Dachrahmen hinten links und rechts in Innentrimfarbe	○	205,00	243,95
Abnahme des Fahrzeugs	Technisches Gutachten nach §13 EG-FGV, Eintrag in Zulassungsbescheinigung Teil I vor Zulassung erforderlich	○	160,00	190,40
Ausstattungs Pakete	Notfallpaket als Beipack im Kofferraum: Warnweste, Warndreieck, Verbandkasten und Gummifußmatten (für Kastenwagen: 2, für Kombi: 4)	○	77,00	91,63
Bodenbeläge	Gummibodenbelag im Fahrer-/Fahrgastraum (Entfall Teppichbodenbelag)	○	375,00	446,25
Dachreling/Dachlastenträger	Laufrolle zum Beladen mit Langgut für Dachlastenträger – nur in Verbindung mit Ausstattung: 2 Dachlastenträger vorn und hinten auf dem Fahrzeugdach, Tragkraft je Träger: 50 kg	○	101,00	120,19
	Leiterhalter als Beipack, 2 Paar Leiterhalter mit Spanngurten für Dachlastenträger – nur in Verbindung mit Ausstattung: 2 Dachlastenträger vorn und hinten auf dem Fahrzeugdach, Tragkraft je Träger: 50 kg	○	59,00	70,21
	2 Dachlastenträger vorn und hinten auf dem Fahrzeugdach, Tragkraft je Träger: 50 kg	○	165,00	196,35
Dachstaukästen	Dachbox (310 l Inhalt) für Dachträger, Länge: 2.200 mm, Breite: 600 mm, Höhe: 360 mm, Tragfähigkeit: 75 kg, Farbe: Titan-Metallic – nur in Verbindung mit Ausstattung: 2 Dachlastenträger vorn und hinten auf dem Fahrzeugdach, Tragkraft je Träger: 50 kg	○	395,00	470,05
	Dachbox (340 l Inhalt) für Dachträger, Länge: 1.900 mm, Breite: 750 mm, Höhe: 390 mm, Tragfähigkeit: 75 kg, Farbe: Titan-Metallic – nur in Verbindung mit Ausstattung: 2 Dachlastenträger vorn und hinten auf dem Fahrzeugdach, Tragkraft je Träger: 50 kg	○	410,00	487,90
	Dachbox (460 l Inhalt) für Dachträger, Länge: 2.300 mm, Breite: 750 mm, Höhe: 390 mm, Tragfähigkeit: 75 kg, Farbe: Titan-Metallic – nur in Verbindung mit Ausstattung: 2 Dachlastenträger vorn und hinten auf dem Fahrzeugdach, Tragkraft je Träger: 50 kg	○	465,00	553,35
Fenster	Sonnenschutzfolie an den Fenstern der Heckklappe/ den Heckflügeltüren, tiefschwarze Tönung, Durchlässigkeit: 39 %, Absorption: 54 %	○	134,00	159,46
	Sonnenschutzfolie an den zwei hinteren Seiten- und Heckfenster(n), tiefschwarz, Durchlässigkeit: 39 %, Absorption: 54 %	○	325,00	386,75

Informationen zu Kraftstoffverbrauch und CO₂-Emissionen finden Sie am Ende dieser Preisliste.

● = serienmäßige Ausstattung ○ = Sonderausstattung gegen Mehrpreis o. M. = ohne Mehrpreis

Spezialausstattungen.

		Edition 30	Preis in € o. MwSt.	Preis in € m. MwSt.
Glasdach	Hub-/Schiebedach (Bedienung im Fahrgastraum) über der 2. Sitzreihe, elektrische Betätigung, Einklemmschutz, Sonnenrollo - Technische Abnahme erforderlich -	○	775,00	922,25
	Hub-/Schiebedach (Komfort-Bedienung) über der zweiten Sitzreihe, elektrische Betätigung, Einklemmschutz, Sonnenrollo - Technische Abnahme erforderlich -	○	890,00	1.059,10
Lackschutzfolien	Transparente Lackschutzfolie für Frontbereich von Motorhaube/Radhaus, ggf. vorn Stoßfänger und Außenspiegelgehäuse	○	265,00	315,35
	Transparente Schutzfolie an den Türschwelleren	○	86,00	102,34
Rundumtonkombination/ Rundumkennleuchte	1 gelbe Rundumkennleuchte (LED) am Dachträger vorne links, HÄNSCH Comet B-LED, - Technische Abnahme erforderlich - – nur in Verbindung mit Ausstattung: 2 Dachlastenträger vorn und hinten auf dem Fahrzeugdach, Tragkraft je Träger: 50 kg	○	560,00	666,40
Sitze im Fahrgastraum	Adapter für Wickelmöglichkeit der 2er-Sitzbank in der 3. Sitzreihe (Ausbau der Sitzbank nur mit entsprechendem Werkzeug möglich)	○	385,00	458,15
Zubehör	Automanager mit 12 V Spannungswandler Multifunktionsbox mit Ablage für Laptop Ausführung als Trolley, Diebstahlsicherung	○	665,00	791,35
	Fahrradträger für die Heckklappe (60 kg Traglast) für 3 Fahrräder, eloxiertes Alu-Profil (keine Verdeckung von Heckleuchten/Kennzeichen)	○	395,00	470,05

Informationen zu Kraftstoffverbrauch und CO₂-Emissionen finden Sie am Ende dieser Preisliste.

● = serienmäßige Ausstattung ○ = Sonderausstattung gegen Mehrpreis o. M. = ohne Mehrpreis

Lackierungen.

		Edition 30	Preis in € o. MwSt.	Preis in € m. MwSt.
Außenlackierung	Candy-Weiß/Dach: Schwarz	○	o. M.	
	Primaveragrün/Dach: Schwarz	○	o. M.	
	Salsa Red/Dach: Schwarz	○	o. M.	
	Sunny Yellow/Dach: Schwarz	○	o. M.	
Außenlackierung Metallic	Reflexsilber Metallic/Dach: Schwarz	○	450,00	535,50

● = serienmäßige Ausstattung ○ = Sonderausstattung gegen Mehrpreis o. M. = ohne Mehrpreis

Kraftstoffverbrauch, CO₂-Emission und Effizienzklasse.

Mit Schaltgetriebe, Kraftstoffverbrauch (l/100 km) und kombinierte CO₂-Emission (g/km), Tankvolumen ca. 60 l

Motor/ Modell	1,2-l-TSI (77 kW)	1,6-l-TDI (75 kW)	2,0-l-TDI (81 kW) 4MOTION	2,0-l-TDI (103 kW)
Caddy Edition 30 (5-/7-Sitzer)				
Innerorts	8,0	6,6	7,8	7,4
Außerorts	5,9	5,2	5,7	5,3
Kombiniert	6,7	5,7	6,5	6,0
CO ₂ -Emission kombiniert	156	149	171	158
Effizienzklasse	D	C	D	D

Mit Doppelkupplungsgetriebe DSG, Kraftstoffverbrauch (l/100 km) und kombinierte CO₂-Emission (g/km), Tankvolumen ca. 60 l

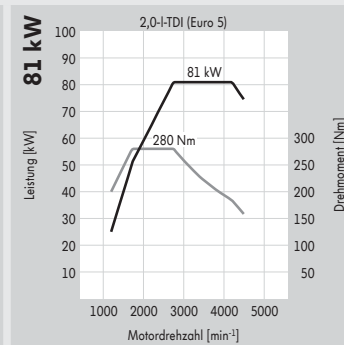
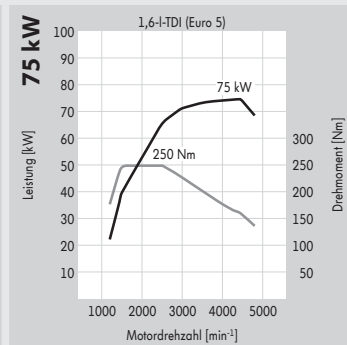
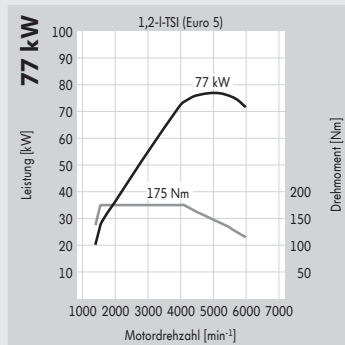
Motor/ Modell	1,6-l-TDI (75 kW)	2,0-l-TDI (103 kW)	2,0-l-TDI (103 kW) 4MOTION	2,0-l-TDI (125 kW)
Caddy Edition 30 (5-/7-Sitzer)				
Innerorts	6,5	7,6	8,2	7,7
Außerorts	5,2	5,5	5,8	5,5
Kombiniert	5,7	6,3	6,6	6,3
CO ₂ -Emission kombiniert	149	166	174	166
Effizienzklasse	C	D	D	D

Die angegebenen Werte wurden nach den vorgeschriebenen Messverfahren (§ 2 Nrn. 5, 6, 6a Pkw-EnVKV in der jeweils geltenden Fassung) ermittelt. CO₂-Emissionen, die durch die Produktion und Bereitstellung des Kraftstoffs bzw. anderer Energieträger entstehen, werden bei der Ermittlung der CO₂-Emissionen gemäß der Richtlinie 1999/94/EG nicht berücksichtigt. Die Angaben beziehen sich nicht auf ein einzelnes Fahrzeug und sind nicht Bestandteil des Angebots, sondern dienen allein Vergleichszwecken zwischen den verschiedenen Fahrzeugtypen. Der Kraftstoffverbrauch und die CO₂-Emissionen eines Fahrzeugs hängen nicht nur von der effizienten Ausnutzung des Kraftstoffs durch das Fahrzeug ab, sondern werden auch vom Fahrverhalten und von anderen nicht technischen Faktoren beeinflusst. CO₂ ist das für die Erderwärmung hauptsächlich verantwortliche Treibhausgas. Zusatzausstattungen und Zubehör (Anbauteile, breitere Reifen usw.) können relevante Fahrzeugparameter, wie z. B. Gewicht, Rollwiderstand und Aerodynamik verändern und die Verbrauchs- und Fahrleistungswerte beeinflussen. Hinweis nach Richtlinie 1999/94/EG in der jeweils gegenwärtig geltenden Fassung: Weitere Informationen zum offiziellen Kraftstoffverbrauch und zu den offiziellen spezifischen CO₂-Emissionen neuer Personenkraftwagen können dem „Leitfaden über den Kraftstoffverbrauch, die CO₂-Emissionen und den Stromverbrauch neuer Personenkraftwagen“ entnommen werden, der an allen Verkaufsstellen und bei der DAT Deutsche Automobil Treuhand GmbH, Hellmuth-Hirth-Straße 1, D-73760 Ostfildern, oder unter www.dat.de unentgeltlich erhältlich ist. Effizienzklassen bewerten Fahrzeuge anhand der CO₂-Emissionen unter Berücksichtigung des Fahrzeugleergewichts. Fahrzeuge, die dem Durchschnitt entsprechen, werden mit D eingestuft. Fahrzeuge, die besser sind als der heutige Durchschnitt, werden mit A+, A, B oder C eingestuft. Fahrzeuge, die schlechter als der Durchschnitt sind, werden mit E, F oder G beschrieben.

Motoren.

Ottomotor	1,2-l-TSI-Motor (77 kW)
Einspritzung/ Aufladung	Direkteinspritzung/ Turbocharger
Anzahl der Zylinder	4
Hubraum, cm ³	1.197
Leistung, kW bei Drehzahl, min ⁻¹	77 bei 5.000
Drehmoment, max., Nm/Drehzahl, min ⁻¹	175/1.550 – 4.100
EU-Abgasvorschrift	nach EG-Verordnung 715/2007 Euro 5 ¹⁾
5-Gang-Schaltgetriebe	Serie
Frontantrieb	Serie
Kraftstoffart	Super bleifrei DIN EN 228 ROZ 95 ²⁾

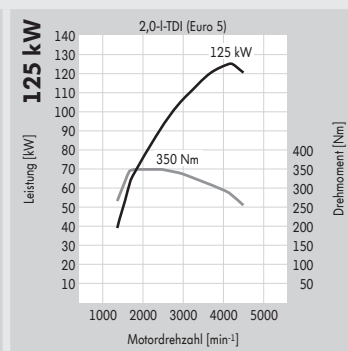
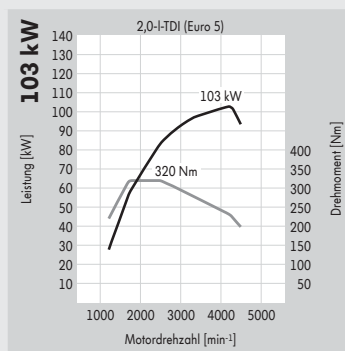
Dieselmotoren	1,6-l-TDI-Motor (75 kW)	2,0-l-TDI-Motor (81 kW) (nur bei 4MOTION)
Einspritzung/ Aufladung	Common-Rail-Direkteinspritzung/ Abgasturbolader	Common-Rail-Direkteinspritzung/ Abgasturbolader
Anzahl der Zylinder	4	4
Hubraum, cm ³	1.598	1.968
Leistung, kW bei Drehzahl, min ⁻¹	75 bei 4.400	81 bei 4.200
Drehmoment, max., Nm/Drehzahl, min ⁻¹	250/1.500 – 2.500	280/1.750 – 2.750
EU-Abgasvorschrift	nach EG-Verordnung 715/2007 Euro 5 ¹⁾	nach EG-Verordnung 715/2007 Euro 5 ¹⁾
Dieselpartikelfilter (DPF)	Serie	Serie
5-Gang-Schaltgetriebe/6-Gang-Schaltgetriebe	Serie/–	–/Serie
7-Gang-Doppelkupplungsgetriebe DSG	Kombination möglich	–
Frontantrieb/4MOTION mit Schaltgetriebe	Serie/–	–/Serie
Kraftstoffart	Diesel, gemäß DIN EN 590	Diesel, gemäß DIN EN 590



1) Die Besteuerung richtet sich nach den vom Kraftfahrt-Bundesamt festgelegten Schlüsselnummern. 2) Die Verwendung von unverbleitem Kraftstoff Super schwefelfrei ROZ 95 nach DIN EN 228 wird empfohlen. Die Verwendung von Kraftstoff schwefelfrei ROZ 91 nach DIN EN 228 ist möglich, es muss hierbei mit einer geringen Leistungsminderung bzw. mit einem höheren Kraftstoffverbrauch gerechnet werden. Kraftstoffqualität bleifrei mit ROZ 95 mit einem maximalen Ethanolanteil von 10 Prozent (E10) ist grundsätzlich verwendbar. Detaillierte Informationen zur Verträglichkeit von E10-Kraftstoffen finden Sie unter www.volkswagen.de oder unter www.dat.de/e10liste/e10vertraeglichkeit. Die Angaben zu Leistung und Verbrauch beziehen sich auf den Betrieb mit Super schwefelfrei ROZ 95 nach DIN EN 228.

Motoren.

Dieselmotoren	2,0-l-TDI-Motor (103 kW)	2,0-l-TDI-Motor (125 kW)
Einspritzung/ Aufladung	Common-Rail-Direkteinspritzung/ Abgasturbolader	Common-Rail-Direkteinspritzung/ Abgasturbolader
Anzahl der Zylinder	4	4
Hubraum, cm ³	1.968	1.968
Leistung, kW bei Drehzahl, min ⁻¹	103 bei 4.200	125 bei 4.200
Drehmoment, max., Nm/Drehzahl, min ⁻¹	320/1.750–2.500	350/1.750–2.500
EU-Abgasvorschrift	nach EG-Verordnung 715/2007 Euro 5*	nach EG-Verordnung 715/2007 Euro 5*
Dieselpartikelfilter (DPF)	Serie	Serie
6-Gang-Schaltgetriebe	Serie	–
6-Gang-Doppelkupplungsgetriebe DSG	Kombination möglich	Serie
Frontantrieb	Serie	Serie
4MOTION mit DSG	Kombination möglich	–
Kraftstoffart	Diesel, gemäß DIN EN 590	Diesel, gemäß DIN EN 590



*Die Besteuerung richtet sich nach den vom Kraftfahrt-Bundesamt festgelegten Schlüsselnummern.

Fahrleistungen.

Motor	Leistung (kW)	Beschleunigung (km/h, s)		Elastizität (km/h, s) 80–120 (4./5./6. Gang/Stufe D bei DSG)	Höchst- geschwindigkeit (km/h)
		0–80	0–100		
Caddy Edition 30 (5-/7-Sitzer)					
1,2-l-TSI	77	7,9	12,4	14,0/21,0/-/-	169 ¹⁾
1,6-l-TDI	75	8,5	12,9	12,4/16,8/-/-	168 ¹⁾
1,6-l-TDI mit DSG	75	8,6	13,0	-/-/-/11,4	168 ²⁾
2,0-l-TDI 4MOTION	81	7,9	12,8	-/13,2/17,1/-	170 ³⁾
2,0-l-TDI	103	7,4	10,5	-/10,6/13,8/-	186 ³⁾
2,0-l-TDI mit DSG	103	7,5	10,6	-/-/-/8,0	186 ⁴⁾
2,0-l-TDI 4MOTION mit DSG	103	7,7	11,0	-/-/-/9,0	183 ⁴⁾
2,0-l-TDI mit DSG	125	6,3	8,9	-/-/-/6,5	196

1) Wird im 4. Gang erreicht. 2) Wird in Stufe 6 erreicht. 3) Wird im 5. Gang erreicht. 4) Wird in Stufe 5 erreicht.

Gewichte.

Motor	Leistung (kW)	Zul. Gesamtgewicht (kg)	Leergewicht mit Fahrer (kg) ¹⁾	Nutzlast (kg) ¹⁾	Zul. Achslast vorn/hinten (kg)	Anhängelast gebremst, bei 12 %/8 % Steigung (kg)	Anhängelast ungebremst (kg)	Zul. Zuggesamtgewicht, bei 12 %/8 % Steigung (kg)
Caddy Edition 30 (5-Sitzer)								
1,2-l-TSI	77	2.180	1.436	744	1.000/1.200	1.400/1.500	710	3.402/3.680
1,6-l-TDI	75	2.264	1.522	742	1.075/1.200	1.500/1.500	750	3.650/3.650
1,6-l-TDI mit DSG	75	2.280	1.540	740	1.100/1.200	1.500/1.500	750	3.780/3.780
2,0-l-TDI 4MOTION	81	2.280	1.616	664	1.140/1.200	1.500/1.500	750	3.780/3.780
2,0-l-TDI	103	2.280	1.534	746	1.100/1.200	1.500/1.500	750	3.780/3.780
2,0-l-TDI mit DSG	103	2.280	1.556	724	1.125/1.200	1.500/1.500	750	3.780/3.780
2,0-l-TDI 4MOTION mit DSG	103	2.280	1.641	639	1.155/1.200	1.500/1.500	750	3.780/3.780
2,0-l-TDI mit DSG	125	2.280	1.567	713	1.125/1.200	1.500/1.500	750	3.780/3.780
Caddy Edition 30 (7-Sitzer) (optionales Ausstattungspaket)								
1,2-l-TSI ²⁾	77	2.180	1.436	744	1.000/1.200	1.200/1.500	710	3.380/3.680
1,6-l-TDI ²⁾	75	2.264	1.522	742	1.075/1.200	1.350/1.500	750	3.614/3.764
1,6-l-TDI mit DSG ²⁾	75	2.280	1.540	740	1.100/1.200	1.500/1.500	750	3.780/3.780
2,0-l-TDI 4MOTION ³⁾	81	2.280	1.616	664	1.140/1.200	1.500/1.500	750	3.780/3.780
2,0-l-TDI ²⁾	103	2.280	1.534	746	1.100/1.200	1.500/1.500	750	3.780/3.780
2,0-l-TDI mit DSG ²⁾	103	2.280	1.556	724	1.125/1.200	1.500/1.500	750	3.780/3.780
2,0-l-TDI 4MOTION mit DSG ³⁾	103	2.290	1.641	649	1.155/1.200	1.500/1.500	750	3.790/3.790
2,0-l-TDI mit DSG	125	2.280	1.567	713	1.125/1.200	1.500/1.500	750	3.780/3.780

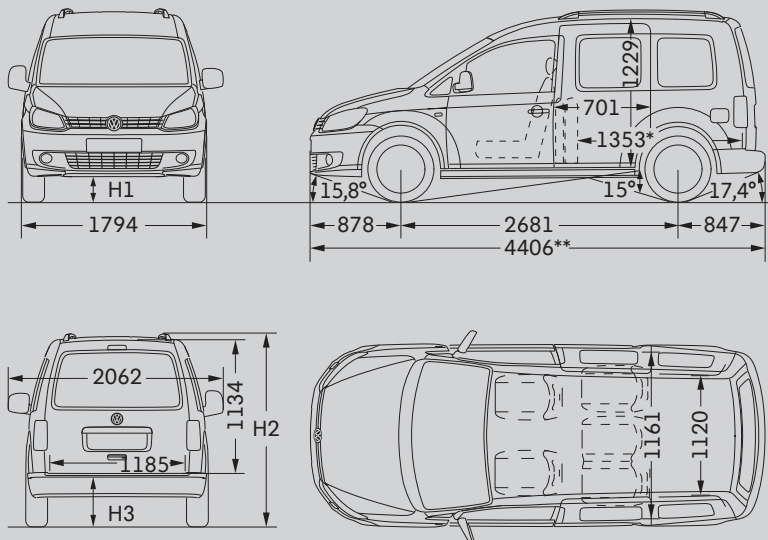
1) Ausstattungen können die Nutzlast bzw. Zuladung durch Erhöhung/Verringerung des Leergewichts beeinflussen. Bitte fragen Sie hierzu Ihren Volkswagen Nutzfahrzeuge Partner.
 2) Zulässige HA-Last für Anhängerbetrieb +55 kg. 3) Zulässige HA-Last für Anhängerbetrieb +60 kg.

Zulässige Dachlast: 100 kg.
 Zulässige Stützlast: 75 kg.

Die tatsächliche Nutzlast eines Fahrzeugs, die sich aus der Differenz zwischen zulässigem Gesamtgewicht und Leergewicht errechnet, ist nur durch Wiegen eines individuellen Fahrzeugs ermittelbar.

Maßzeichnungen.

Caddy Edition 30 (5-Sitzer) 4MOTION



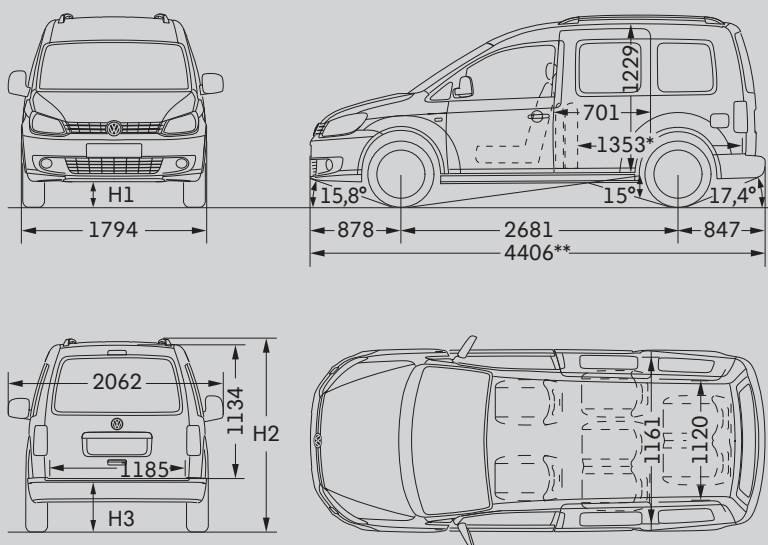
* Gepäckraumlänge, gemessen am Fahrzeugboden, bei nach vorn gewickelter 2. Sitzreihe.

Ohne Sitze im Lade-/Fahrerabteil 1781 mm.

**Fahrzeuglänge bei Sonderausstattung Anhängervorrichtung 4505 mm.

	H1	H2	H3
5-Sitzer	157	1856	575
Abweichende Maße bei: - 4MOTION	158	1885	613
Abweichende Böschungswinkel vorn/hinten bei: - 4MOTION	14,8°/23,1°		
Abweichender Rampenwinkel bei: - 4MOTION	17,7°		
Lade-/Fahrerabteil, Volumen:			
- hinter der 2. Sitzreihe, mit Abdeckung	750 l		
- bei nach vorn gewickelter 2. Sitzreihe	2.852 l		
- ohne Sitze im Lade-/Fahrerabteil	3.030 l		
Seitliche Schiebetüren, Breite/Höhe	701/1.086 mm		
Heckklappe, Breite/Höhe	1.185/1.134 mm		
Wendekreis	11,1 m		
Alle Maße in mm.			

Caddy Edition 30 (7-Sitzer) 4MOTION



* Gepäckraumlänge, gemessen am Fahrzeugboden, bei nach vorn gewickelter 2. Sitzreihe (ohne Sitze in der 3. Sitzreihe).



Ohne Sitze im Lade-/Fahrerabteil 1781 mm.




**Fahrzeuglänge bei Sonderausstattung Anhängervorrichtung 4505 mm.

	H1	H2	H3
7-Sitzer	157	1856	575
Abweichende Maße bei: - 4MOTION	158	1885	613
Abweichende Böschungswinkel vorn/hinten bei: - 4MOTION	14,8°/23,1°		
Abweichender Rampenwinkel bei: - 4MOTION	17,7°		
Lade-/Fahrerabteil, Volumen:			
- bei aufgestellter 3. Sitzreihe bis Oberkante Sitzlehne	190 l		
Seitliche Schiebetüren, Breite/Höhe	701/1.086 mm		
Heckklappe, Breite/Höhe	1.185/1.134 mm		
Wendekreis	11,1 m		
Alle Maße in mm.			

Alle Maßangaben sind auf Basis der Serienfahrzeuge ermittelt. Die hier aufgeführten Höhenmaße können je nach Ausstattung um ca. ±50 mm differieren. Die Gradangaben für Böschungswinkel vorn und hinten sowie für den Rampenwinkel beziehen sich jeweils auf den beladenen Zustand des Fahrzeugs unter Beachtung des zulässigen Gesamtgewichts. Die Fahrzeugzeichnungen sind nicht maßstabgerecht.

Reifenlabel.

Sommerreifen	Größe	Rollwiderstand	Nasshaftung	Geräuschemission
	205/50 R 17	E – C	E – B	
Winterreifen	Größe	Rollwiderstand	Nasshaftung	Geräuschemission
	205/55 R 16	F – E	C – B	

-  Kraftstoffeffizienz – Der richtige Reifen hilft Ihnen, Kraftstoff zu sparen.
-  Nasshaftung – Ein kürzerer Bremsweg erhöht Ihre Sicherheit.
-  Externes Rollgeräusch – Ein leiserer Reifen erhöht Ihren Fahrkomfort und entlastet die Umwelt durch geringere Geräusentwicklung.

Die gezielte Bestellung eines bestimmten Reifenfabrikats ist aus logistischen und produktionstechnischen Gründen nicht möglich.

Der Caddy Edition 30

265.1190.05.01 • Printed in Germany

Änderungen vorbehalten

Ausgabe: Januar 2013

www.volkswagen.de