

# DER MULTIVAN BUSINESS

Preisliste und Technische Daten  
Gültig für das Modelljahr 2012



Das Auto.



Bitte beachten Sie, dass einige Sonderausstattungen bestimmten Kombinationszwängen unterliegen und/oder nicht miteinander kombiniert werden können sowie an bestimmte rechtliche Vorschriften gebunden sind. Volkswagen haftet ausdrücklich nicht für die missbräuchliche Nutzung dieser Ausstattungen. Einige Sonder- und Spezialausstattungen können zu einer verlängerten Lieferzeit des Fahrzeugs führen. Bitte sprechen Sie Ihre individuellen Wünsche mit einem Volkswagen Nutzfahrzeuge Partner ab. Nur Ihr Volkswagen Nutzfahrzeuge Partner kann die notwendigen Kombinationserfordernisse sowie die Richtigkeit und Vollständigkeit der Angaben in dem ihm zur Verfügung stehenden Bestellsystem überprüfen.

Die tatsächliche Nutzlast eines Fahrzeugs, die sich aus der Differenz zwischen zulässigem Gesamtgewicht und Leergewicht errechnet, ist nur durch Wiegen eines individuellen Fahrzeugs ermittelbar.

Der Produktname Caddy® ist eine eingetragene Marke von Caddie S.A. und wird von Volkswagen Nutzfahrzeuge mit freundlicher Genehmigung von Caddie S.A. benutzt. TDI®, DSG®, Shiftmatic®, 4MOTION® und BlueMotion® sind eingetragene Marken der Volkswagen AG und anderer Unternehmen der Volkswagen Gruppe in Deutschland sowie in weiteren Ländern. Die Tatsache, dass eine Marke in diesem Dokument nicht mit ® versehen ist, kann nicht so ausgelegt werden, dass diese Marke keine eingetragene Marke ist und/oder dass diese Marke ohne vorherige schriftliche Zustimmung der Volkswagen Aktiengesellschaft verwendet werden könnte.

iPod ist eine Marke von Apple Computer International. Der Produktname AdBlue® ist eine eingetragene Marke des Verbandes der Automobilindustrie e.V. (VDA). Nicht alle benannten Marken sind zwangsläufig Bestandteil dieser Preisliste oder Datenblätter.

Unsere Fahrzeuge sind serienmäßig mit Sommerreifen ausgestattet. Seit dem 04.12.2010 sind Sie in der Bundesrepublik Deutschland gesetzlich dazu verpflichtet, Ihr Fahrzeug bei Glatteis, Schneeglätte, Schneematsch, Eis- oder Reifglätte mit M+S Reifen oder Ganzjahresreifen auszustatten. Ihr Volkswagen Nutzfahrzeuge Partner berät Sie gern dabei.

Rücknahme und Verwertung von Altfahrzeugen:

Volkswagen stellt sich den Herausforderungen der modernen Gesellschaft und berücksichtigt sie in allen neuen Produkten der Marke Volkswagen. Dies gilt natürlich auch für den Umwelt- und Ressourcenschutz. Daher sind alle neuen Volkswagen umweltfreundlich verwertbar und können grundsätzlich kostenlos – vorbehaltlich der Erfüllung der nationalen gesetzlichen Vorschriften – zurückgegeben werden. Nähere Informationen zur Rücknahme und Verwertung von Altfahrzeugen erhalten Sie bei Ihrem Volkswagen Nutzfahrzeuge Partner, im Internet unter [www.volkswagen.de](http://www.volkswagen.de) oder über die in der Bundesrepublik Deutschland kostenlose Hotline 0800 – Volkswagen (0800 – 865 579 2436).

Sämtliche Angaben in diesem Datenblatt basieren auf den Merkmalen des deutschen Marktes und entsprechen den zum Zeitpunkt des Drucks vorhandenen Kenntnissen. Die angegebenen Preise sind unverbindliche Preisempfehlungen der Volkswagen AG ab Werk ohne Überführungskosten.

Diese Preisliste ist gültig ab dem 7. November 2011. Änderungen vorbehalten.

## Modelle.

<b>Modelle mit Ottomotor</b>		<b>Getriebe</b>	<b>kW</b>	<b>Zul. Gesamtgewicht (kg)</b>	<b>Nutzlast (kg)</b>	<b>Preis in € o. MwSt.</b>	<b>Preis in € m. MwSt.</b>
<b>Multivan Business</b>	2,0-l-TSI	6-Gang-Schaltgetriebe	150	3.000	851	69.600,00	82.824,00
	2,0-l-TSI	7-Gang-DSG	150	3.000	839	71.400,00	84.966,00
	2,0-l-TSI	4MOTION 7-Gang-DSG	150	3.080	816	74.095,00	88.173,05

<b>Modelle mit Dieselmotor</b>		<b>Getriebe</b>	<b>kW</b>	<b>Zul. Gesamtgewicht (kg)</b>	<b>Nutzlast (kg)</b>	<b>Preis in € o. MwSt.</b>	<b>Preis in € m. MwSt.</b>
<b>Multivan Business</b>	2,0-l-TDI	6-Gang-Schaltgetriebe	103	3.000	859	67.595,00	80.438,05
	2,0-l-TDI	4MOTION 6-Gang-Schaltgetriebe	103	3.080	821	70.290,00	83.645,10
	2,0-l-TDI	7-Gang-DSG	103	3.000	847	69.395,00	82.580,05
	2,0-l-BiTDI	6-Gang-Schaltgetriebe	132	3.000	831	70.595,00	84.008,05
	2,0-l-BiTDI	4MOTION 6-Gang-Schaltgetriebe	132	3.080	809	73.290,00	87.215,10
	2,0-l-BiTDI	7-Gang-DSG	132	3.000	819	72.395,00	86.150,05
	2,0-l-BiTDI	4MOTION 7-Gang-DSG	132	3.080	796	75.090,00	89.357,10

Informationen zu Kraftstoffverbrauch und CO<sub>2</sub>-Emissionen finden Sie am Ende dieser Preisliste.

## Serienausstattung.

		Multivan Business
<b>Karosserie</b>	Abschleppösen, vorn (einschraubbar) und hinten	●
	Außenspiegel, elektrisch anklapp-, einstell- und beheizbar	●
	Außenspiegel links asphärisch, rechts konvex	●
	Außenspiegelgehäuse und Türgriffe in Wagenfarbe	●
	Chrom-Paket	●
	Elektrische Schiebetür links und rechts, im Fahrgastraum	●
	Frontscheibe in Dämmglas sowie Fenster im Fahrgastraum in Dämmglas, dunkel eingefärbt (Privacy)	●
	Heckfenster (Normalglas, beheizbar) mit Heckscheiben-Wischwaschanlage	●
	Kraftstoffbehälter (Volumen: 80 l) aus Kunststoff	●
	Stoßfänger (Kunststoff) in Wagenfarbe	●
	8 Befestigungspunkte für Dachträgersysteme	●
<b>Fahrwerk</b>	Abdeckungen für Leichtmetallräder	●
	Pannenset (Tyre Mobility Set: 12-V-Kompressor und Reifendichtmittel)	●

## Serienausstattung.

		Multivan Business
<b>Fahrwerk</b>	16"-Fahrwerk mit 16"-Bremsanlage – nur bei 103-kW-TDI Frontantrieb	●
	17"-Fahrwerk mit 17"-Bremsanlage – nur bei 4MOTION, 150-kW-TSI, 132-kW-BiTDI	●
	4 Leichtmetallräder "Neva" 7 J x 17	●
<b>Sicherheitsausstattung</b>	Airbags für Fahrer und Beifahrer, Gurtstraffer links und rechts sowie Beifahrerairbag-Deaktivierung	●
	Aufnahmevorrichtungen für Gepäcktrennetze im Dach des Fahrgastraums, vorn und hinten	●
	Bi-Xenon-Scheinwerfer für Abblend- und Fernlicht, mit LED-Tagfahrlicht	●
	Diebstahl-Alarmanlage mit Innenraumüberwachung im Fahrerhaus/Fahrgastraum, Back-up-Horn und Abschleppschutz	●
	Doppelton-Signalhorn	●
	Elektronisches Stabilisierungsprogramm mit Bremsassistent, ABS, ASR, EDS und Berganfahrassistent	●
	Fahrlichtschaltung automatisch, mit Tagfahrlicht, "Leaving home"-Funktion und manueller "Coming home"-Funktion	●
	Haltegriffe (klappbar und gedämpft) am Dachrahmen	●
	Kindersicherung an den Schiebetüren im Fahrgastraum	●
	Kopfstützen (höhen- und neigungsverstellbar)	●
	Nebelscheinwerfer inklusive Abbiegelicht	●
	Rückleuchten mit dunkel eingefärbten Lichtscheiben	●

## Serienausstattung.

		Multivan Business
<b>Sicherheitsausstattung</b>	Seitenairbags im Fahrerhaus, Kopfairbags im Fahrerhaus und im Fahrgastraum für die äußeren Sitzplätze	●
	Servotronic (geschwindigkeitsabhängige Servolenkung und in Höhe und Länge verstellbare Sicherheitslenksäule)	●
	Sicherheitsinnenspiegel, automatisch abblendend	●
	Sonnenblende inklusive Make-up-Spiegel (beleuchtet) mit Abdeckung und Tasche, im Fahrerhaus, links und rechts	●
	Spurwechselassistent "Side Assist"	●
	Verbandmaterial und Warndreieck	●
	Verzurrösen zur Ladegutsicherung bei trittverstärktem Bodenbelag	●
<b>Innenausstattungen</b>	Armlehnen für beide Sitze im Fahrerhaus	●
	Aufnahmepunkte für Isofix-Kindersitze an den Einzelsitzen in der 2. Sitzreihe	●
	Ausstattungs paket "Business" mit Komfortsitzbank (elektrische Verstellung, Lederbezug), Multifunktionsbox, WLAN-Router, Pedalkappen	●
	Dachinnenverkleidung als 2-schaliger Komforthimmel im Fahrerhaus und Fahrgastraum	●
	Dekoreinlagen in Wurzelholz	●
	Haltegriff für Einstieg an der A-Säule, auf der Fahrer- und Beifahrerseite	●
	Handschuhfach mit abschließbarer Klappe und Kühleinrichtung	●
	Höheneinstellung für linken und rechten Einzelsitz im Fahrerhaus	●
	Instrumentenbeleuchtung, dimmbar	●

## Serienausstattung.

Innenausstattungen		Multivan Business
	Komfortsitz (nicht drehbar) mit Lendenwirbelstütze, links und rechts, in der 1. Sitzreihe	●
	Ladekantenschutz in Edelstahl	●
	Lederlenkrad und Schaltknauf in Leder	●
	Multifunktions Tisch mit separaten Führungsschienen im Boden	●
	Seitenverkleidung im Fahrgastraum mit Spiegel in Lederoptik	●
	Sitzbezüge in Leder "Nappa" (Sitzmittelbahn und -wangen)	●
	Sonnenschutzrollos an den Seitenfenstern im Fahrgastraum	●
	Teppichbodenbelag im Fahrerhaus	●
	Trittstufe innen mit Edelstahleinlagen, im Fahrerhaus und Fahrgastraum	●
	Trittstufenbeleuchtung, Fahrerhaus und Schiebetüren	●
	Trittstufenbeleuchtung mit Schriftzügen BUSINESS	●
	Trittverstärkter Teppichbodenbelag im Fahrgastraum	●
	Türverkleidungen im Fahrerhaus lackiert, mit Spiegel in Lederoptik	●
	2 Ausströmerleisten im Himmel des Fahrgastraumes mit schwenkbaren Lüftungsausströmern	●
	2 Drehsitze mit Längsverstellung auf Schienensystem, in der 2. Sitzreihe	●
	2 Leseleuchten in der Dachkonsole im Fahrerhaushimmel	●

## Serienausstattung.

		Multivan Business
<b>Funktionsausstattung</b>	Abgasnorm Euro 5 (bei Dieselmotoren nur mit Dieselpartikelfilter)	●
	Digitales Soundpaket "DYNAUDIO" mit 10 Lautsprechern	●
	Digital-Voice-Enhancement (DVE)	●
	Elektrische Schiebetürbetätigung, links und rechts, mit Zuziehilfe	●
	Elektrische Schnittstelle für externe Nutzung	●
	Entriegelung Heckklappe/Deckel hinten von außen	●
	Fensterheber, elektrisch	●
	Geschwindigkeitsregelanlage	●
	Leuchtweitenregulierung, automatisch dynamisch (reguliert sich im Fahrbetrieb)	●
	Luftausströmer für Seitenscheiben im Dachhimmel	●
	Luft-Standheizung programmierbar, mit Funkfernbedienung, sowie Zuheizung bei TDI/BiTDI	●
	Mobiltelefonvorbereitung "Premium"	●
	Multifunktionsanzeige "Premium" mit mehrfarbigem Display	●
	Multifunktionslenkrad mit Bedienelementen für Radio und Mobiltelefon	●
	Multimediabuchsen "MEDIA-IN" mit iPod/iPhone-Adapterkabel und "AUX-IN", zum Anschluss externer Audioquellen	●
	Navigationsystem "RNS 510"	●



## Serienausstattung.

Funktionsausstattung		Multivan Business
	ParkPilot, vorn und hinten, mit Rückfahrkamera "Rear Assist"	●
	Raucherausführung (12-V-Steckdose mit Zigarettenanzünder, Aschenbecher und 2 Becherhaltern in der Armaturentafel)	●
	Reifenkontrollanzeige	●
	Scheibenwischer-Intervallschaltung mit Regensensor für die Frontscheibenwischer	●
	Scheinwerferreinigungsanlage mit beheizbaren Scheibenwaschdüsen, vorn, und Waschwasserstandanzeige	●
	Sitzheizung für Sitze im Fahrerhaus, links und rechts, getrennt regelbar	●
	Staub- und Pollenfilter	●
	Warnsummer für noch eingeschaltetes Licht	●
	Warnton und -leuchte bei nicht angelegtem Fahrer-Sicherheitsgurt	●
	Zentralverriegelung mit Funkfernbedienung, Safesicherung und Innenbetätigung	●
	Zuziehhilfe für Heckklappe	●
	2. Batterie mit Trennrelais, wartungsfrei	●
	2 Funkklappschlüssel für Schließsystem mit Fernbedienung	●
	3-Zonen-Klimaanlage "Climatronic", 2. Verdampfer, Zusatzheizung, Klimahimmel und zusätzliche Bedienung im Fahrgastraum	●

## Sonderausstattungen.

		Multivan Business	Preis in € o. MwSt.	Preis in € m. MwSt.
<b>Anhängevorrichtungen</b>	Anhängevorrichtung, abnehm-/abschließbar (einschließlich Gespannstabilisierung)	○	720,00	856,80
	Vorbereitung für Anhängervorrichtung (einschließlich Gespannstabilisierung)	○	195,00	232,05
<b>Bodenbeläge</b>	Fuß-/Einlegematten (3-teilig) im Fahrgastraum, schwarzer Velour mit Einfassung in Echtleder entsprechend der Lederfarbe	○	o. M.	
<b>Differenzialsperre</b>	Mechanische Hinterachs-Differenzialsperre – nur bei 4MOTION	○	740,00	880,60
<b>Fahrwerk</b>	17"-Fahrwerk mit 17"-Bremsanlage – nur bei 103-kW-TDI Frontantrieb – serienmäßig bei 4MOTION, 150-kW-TSI, 132-kW-BiTDI	○	105,00	124,95
<b>Fenster</b>	Schiebefenster vorn im Fahrgastraum, links	○	245,00	291,55
	Schiebefenster vorn im Fahrgastraum, rechts	○	245,00	291,55
	Sonnenschutzfolie an den Fenstern, tiefschwarze Tönung im Fahrgastraum	○	400,00	476,00
<b>Glasdach</b>	Glasschiebe-/Ausstelldach im Fahrerhaus (elektrisch betätigt) mit Jalousie	○	775,00	922,25
<b>Heckflügeltüren/Heckklappe</b>	Entriegelung Heckklappe/Deckel hinten von innen (elektrisch) – nur in Verbindung mit Ausstattung: Kindersicherung für Türen und Klappen im Fahrgastraum	○	32,00	38,08

● = serienmäßige Ausstattung    ○ = Sonderausstattung gegen Mehrpreis    o. M. = ohne Mehrpreis

## Sonderausstattungen.

		Multivan Business	Preis in € o. MwSt.	Preis in € m. MwSt.
<b>Heizungen/Klimaanlagen</b>	Frischluftansaugung mit Aktivkohlefilter	○	20,00	23,80
<b>Kindersicherung</b>	Kindersicherung für Türen und Klappen im Fahrgastraum – nur in Verbindung mit Ausstattung: Entriegelung Heckklappe/Deckel hinten von innen (elektrisch)	○	21,00	24,99
<b>Kindersitze</b>	Kindersitz für Drehsitz (in den Sitz integriert und ausklappbar), in der 2. Sitzreihe	○	205,00	243,95
	2 Kindersitze für Drehsitze (in den Sitzen integriert und ausklappbar), in der 2. Sitzreihe	○	415,00	493,85
<b>Luffilter (Motor)</b>	Luftfilter für staubreiche Länder, mit Filtersättigungsanzeige	○	135,00	160,65
<b>Multimedia-Systeme</b>	Rear Seat Entertainment (DVD-Player mit klappbarem Deckenmonitor und 2 Kopfhörern), Multimedia-Eingänge, Ton nur über Kopfhörer	○	2.100,00	2.499,00
	1 Kopfhörer mit Infrarot-Übertragung zusätzlich für Rear Seat Entertainment (DVD-Player mit Deckenmonitor)	○	70,00	83,30
	2 Kopfhörer mit Infrarot-Übertragung zusätzlich für Rear Seat Entertainment (DVD-Player mit Deckenmonitor)	○	140,00	166,60
<b>Räder/Reifen - 17"</b>	Leichtmetallräder "Cascavel" 7 J x 17, in Silber, Oberfläche glanzgedreht – 4 Leichtmetallräder "Cascavel" 7 J x 17, in Silber, Oberfläche glanzgedreht	○	o. M.	
	Leichtmetallräder "Thunder" 7 J x 17 – 4 Leichtmetallräder "Thunder" 7 J x 17	○	o. M.	

● = serienmäßige Ausstattung    ○ = Sonderausstattung gegen Mehrpreis    o. M. = ohne Mehrpreis

## Sonderausstattungen.

		Multivan Business	Preis in € o. MwSt.	Preis in € m. MwSt.
<b>Räder/Reifen - Reserverad/ Pannenset</b>	Bordwerkzeug und Wagenheber verstärkt	○	25,00	29,75
	Leichtmetall-Reserverad in Fahrbereifung (es entfällt: Pannen-Set)	○	240,00	285,60
<b>Räder-/Reifenzubehör</b>	Radschrauben mit Adapter zur Radsicherung (4 Radschrauben, nur mit Adapter an-/abschraubbar)	○	21,00	24,99
<b>Radiosysteme/ Radio-Navigationssysteme</b>	CD-Wechsler (6 CDs)	○	425,00	505,75
	Multimediabuchsen "MEDIA-IN" mit USB-Adapterkabel und "AUX-IN", zum Anschluss externer Audioquellen	○	o. M.	
	TV-Empfang für "RNS 510"	○	925,00	1.100,75
<b>Schlüssel für Schließsystem</b>	Zusätzlicher 3. Schlüssel (kein Funkklappschlüssel)	○	13,00	15,47
<b>Schmutzfänger</b>	Schmutzfänger vorn und hinten	○	146,00	173,74
<b>Sitzbezüge</b>	Sitze in zweifarbigem Leder Nappa (Sitzmittelbahn und -wangen)	○	1.465,00	1.743,35

● = serienmäßige Ausstattung    ○ = Sonderausstattung gegen Mehrpreis    o. M. = ohne Mehrpreis

## Sonderausstattungen.

		Multivan Business	Preis in € o. MwSt.	Preis in € m. MwSt.
<b>Sitze 1. Sitzreihe</b>	Drehsitz (nicht höhenverstellbar) mit Lendenwirbelstütze, rechts, in der 1.Sitzreihe	○	108,00	128,52
	Drehsitze (nicht höhenverstellbar) für Fahrer- und Beifahrer, mit Armlehnen und Lendenwirbelstütze	○	215,00	255,85
	Lendenwirbelstützen für Einzelsitze im Fahrerhaus (links elektrisch, rechts manuell einstellbar) (nicht bei Drehsitzen)	○	145,00	172,55
<b>Sitze 2. Sitzreihe</b>	1 Drehsitz mit Längsverstellung auf Schienensystem, in der 2. Sitzreihe	○	-340,00	-404,60
<b>Tisch</b>	Ohne Tisch	○	-160,00	-190,40

● = serienmäßige Ausstattung    ○ = Sonderausstattung gegen Mehrpreis    o. M. = ohne Mehrpreis

## Spezialausstattungen.

		Multivan Business	Preis in € o. MwSt.	Preis in € m. MwSt.
<b>Fahrwerk</b>	Fahrzeughöherlegung durch Austausch von Federn/Dämpfern (inklusive Achsvermessung), Erhöhung der Bodenfreiheit um ca. 30 mm	○	1.980,00	2.356,20
<b>Feuerlöscher</b>	Feuerlöscher (2 kg) am Beifahrersitz, mit Manometer, Halter links am Beifahrersitzkasten	○	115,00	136,85
<b>Steckdose(n)</b>	230-V-Euro-Steckdose (am Fahrersitzkasten) mit Wechselrichter 12/230 V, Leistungsaufnahme: max. 150 W	○	385,00	458,15
	230-V-Euro-Steckdose (Seitenverkleidung) mit Wechselrichter 12/230 V, links im Fahrgastraum, Leistungsaufnahme: max. 150 W	○	610,00	725,90
<b>Stromversorgung</b>	Potenzialverteiler (für elektrische Nutzung) unter dem Fahrersitz, Anschluss an die Schnittstelle für elektrische Sonderausstattung	○	135,00	160,65
<b>Trittstufen</b>	Trittstufe als Einstiegshilfe unter der rechten Schiebetür, elektrisch betätigt, mit Hindernisabschaltung	○	2.190,00	2.606,10
	2 Trittstufen als Einstiegshilfe unter der rechten und linken Schiebetür, elektrisch betätigt, mit Hindernisabschaltung	○	3.975,00	4.730,25

● = serienmäßige Ausstattung    ○ = Sonderausstattung gegen Mehrpreis    o. M. = ohne Mehrpreis

## Lackierungen.

		Multivan Business	Preis in € o. MwSt.	Preis in € m. MwSt.
<b>Außenlackierung</b>	Candy-Weiß	○	o. M.	
	Salsa Red	○	o. M.	
<b>Außenlackierung Metallic</b>	Frescogrün Metallic	○	760,00	904,40
	Natural Grey Metallic	○	760,00	904,40
	Night Blue Metallic	○	760,00	904,40
	Olympiablau Metallic	○	760,00	904,40
	Reflexsilber Metallic	○	760,00	904,40
	Sandbeige Metallic	○	760,00	904,40
	Toffeebraun Metallic	○	760,00	904,40
<b>Außenlackierung Perleffekt</b>	Dark Wood Perleffekt	○	760,00	904,40
	Deep Black Perleffekt	○	760,00	904,40

● = serienmäßige Ausstattung    ○ = Sonderausstattung gegen Mehrpreis    o. M. = ohne Mehrpreis

## Verbrauch, CO<sub>2</sub>-Emissionen und Energieeffizienzklassen.

Mit Schaltgetriebe, Kraftstoffverbrauch (l/100 km) und kombinierte CO<sub>2</sub>-Emission (g/km), Tankvolumen ca. 80 l

Motor/ Modell	2,0-I-TSI (150 kW)	2,0-I-TDI (103 kW)	2,0-I-TDI (103 kW) 4MOTION	2,0-I-BiTDI (132 kW)	2,0-I-BiTDI (132 kW) 4MOTION
<b>Multivan Business</b>					
Innerorts	13,0	9,8	10,4	9,8	10,5
Außerorts	8,0	6,5	7,1	6,7	7,2
Kombiniert	9,8	7,7	8,3	7,8	8,4
CO <sub>2</sub> -Emission kombiniert	228	203	219	205	221
Energieeffizienzklasse	E	C	D	C	D

Mit Doppelkupplungsgetriebe DSG, Kraftstoffverbrauch (l/100 km) und kombinierte CO<sub>2</sub>-Emission (g/km), Tankvolumen ca. 80 l

Motor/ Modell	2,0-I-TSI (150 kW)	2,0-I-TSI (150 kW) 4MOTION	2,0-I-TDI (103 kW)	2,0-I-BiTDI (132 kW)	2,0-I-BiTDI (132 kW) 4MOTION
<b>Multivan Business</b>					
Innerorts	13,5	14,0	10,4	10,2	11,1
Außerorts	8,1	8,5	6,9	6,9	7,5
Kombiniert	10,1	10,5	8,2	8,1	8,8
CO <sub>2</sub> -Emission kombiniert	236	245	216	214	232
Energieeffizienzklasse	E	E	D	D	D

Die angegebenen Werte wurden nach den vorgeschriebenen Messverfahren (§ 2 Nrn. 5, 6, 6a Pkw-EnVKV in der jeweils geltenden Fassung) ermittelt. CO<sub>2</sub>-Emissionen, die durch die Produktion und Bereitstellung des Kraftstoffs bzw. anderer Energieträger entstehen, werden bei der Ermittlung der CO<sub>2</sub>-Emissionen gemäß der Richtlinie 1999/94/EG nicht berücksichtigt. Die Angaben beziehen sich nicht auf ein einzelnes Fahrzeug und sind nicht Bestandteil des Angebots, sondern dienen allein Vergleichszwecken zwischen den verschiedenen Fahrzeugtypen. Der Kraftstoffverbrauch und die CO<sub>2</sub>-Emissionen eines Fahrzeugs hängen nicht nur von der effizienten Ausnutzung des Kraftstoffs durch das Fahrzeug ab, sondern werden auch vom Fahrverhalten und von anderen nichttechnischen Faktoren beeinflusst. CO<sub>2</sub> ist das für die Erderwärmung hauptsächlich verantwortliche Treibhausgas. Hinweis nach Richtlinie 1999/94/EG in der jeweils gegenwärtig geltenden Fassung: Weitere Informationen zum offiziellen Kraftstoffverbrauch und den offiziellen spezifischen CO<sub>2</sub>-Emissionen neuer Personenkraftwagen können dem „Leitfaden über den Kraftstoffverbrauch, die CO<sub>2</sub>-Emissionen und den Stromverbrauch neuer Personenkraftwagen“ entnommen werden, der an allen Verkaufsstellen und bei der DAT Deutsche Automobil Treuhand GmbH, Hellmuth-Hirth-Straße 1, D-73760 Ostfildern, oder unter [www.dat.de](http://www.dat.de) unentgeltlich erhältlich ist. Effizienzklassen bewerten Fahrzeuge anhand der CO<sub>2</sub>-Emissionen unter Berücksichtigung des Fahrzeugleergewichts. Fahrzeuge, die dem Durchschnitt entsprechen, werden mit D eingestuft. Fahrzeuge, die besser sind als der heutige Durchschnitt werden mit A+, A, B oder C eingestuft. Fahrzeuge, die schlechter als der Durchschnitt sind, werden mit E, F oder G beschrieben.



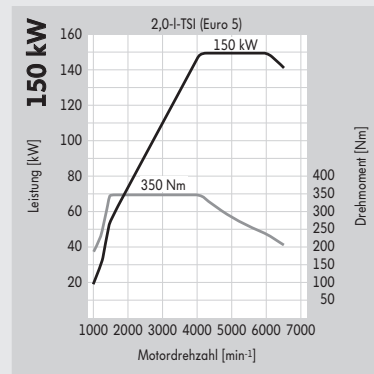
## Fahrleistungen.

Motor	Leistung (kW)	Beschleunigung (km/h, s)		Elastizität (km/h, s) 80 – 120 (4./5./6. Gang/Stufe D bei DSG)	Höchstgeschwindigkeit (km/h)
		0 – 80	0 – 100		
<b>Multivan Business</b>					
2,0-l-TSI	150	6,6	9,5	-/12,4/16,5/-	200 <sup>1)</sup>
2,0-l-TSI mit DSG	150	6,6	9,5	-/-/-/6,8	200 <sup>2)</sup>
2,0-l-TSI 4MOTION mit DSG	150	6,9	9,9	-/-/-/7,1	197 <sup>2)</sup>
2,0-l-TDI	103	9,1	14,2	-/16,0/21,3/-	173 <sup>1)</sup>
2,0-l-TDI 4MOTION	103	9,5	15,3	-/16,9/24,5/-	170 <sup>1)</sup>
2,0-l-TDI mit DSG	103	9,4	14,7	-/-/-/11,9	172 <sup>2)</sup>
2,0-l-BiTDI	132	8,1	11,4	-/11,3/14,1/-	191
2,0-l-BiTDI 4MOTION	132	8,2	11,8	-/12,6/15,8/-	188 <sup>1)</sup>
2,0-l-BiTDI mit DSG	132	8,0	11,3	-/-/-/8,4	191 <sup>2)</sup>
2,0-l-BiTDI 4MOTION mit DSG	132	8,3	12,1	-/-/-/9,5	188 <sup>2)</sup>

1) Wird im 5. Gang erreicht. 2) Wird in Stufe 6 erreicht.

## Motoren.

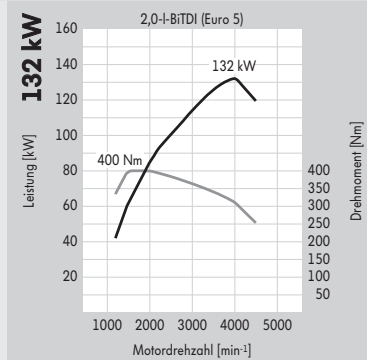
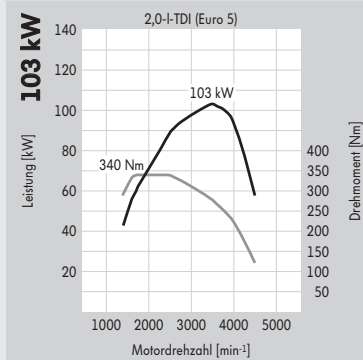
Ottomotor	2,0-l-TSI-Motor (150 kW)
Gemischaufbereitung/Einspritzverfahren	Direkteinspritzung/Turbocharger
Anzahl der Zylinder	4
Hubraum, cm <sup>3</sup>	1.984
Leistung, kW bei Drehzahl, min <sup>-1</sup>	150 bei 4.200 – 6.000
Drehmoment, max., Nm/Drehzahl, min <sup>-1</sup>	350/1.500 – 4.000
EU-Abgasvorschrift	nach EG-Verordnung 715/2007 Euro 5 <sup>1)</sup>
6-Gang-Schaltgetriebe	Serie
7-Gang-Doppelkupplungsgetriebe DSG	Kombination möglich
Frontantrieb/4MOTION mit DSG	Serie/Kombination möglich
Kraftstoffart	Super bleifrei DIN EN 228 ROZ 95 <sup>2)</sup>



1) Die Besteuerung richtet sich nach den vom Kraftfahrt-Bundesamt festgelegten Schlüsselnummern. 2) Die Verwendung von unverbleitem Kraftstoff Super schwefelfrei ROZ 95 nach DIN EN 228 wird empfohlen. Die Verwendung von Kraftstoff schwefelfrei ROZ 91 nach DIN EN 228 ist möglich, es muss hierbei mit einer geringen Leistungsminderung bzw. mit einem höheren Kraftstoffverbrauch gerechnet werden. Kraftstoffqualität bleifrei mit ROZ 95 mit einem maximalen Ethanolanteil von 10 Prozent (E10) ist grundsätzlich verwendbar. Detaillierte Informationen zur Verträglichkeit von E10-Kraftstoffen finden Sie unter [www.volkswagen.de](http://www.volkswagen.de) oder unter [www.dat.de/e10liste/e10vertraeglichkeit](http://www.dat.de/e10liste/e10vertraeglichkeit). Die Angaben zu Leistung und Verbrauch beziehen sich auf den Betrieb mit Super schwefelfrei ROZ 95 nach DIN EN 228.

## Motoren.

Dieselmotoren	2,0-l-TDI-Motor (103 kW)	2,0-l-BiTDI-Motor (132 kW)
Gemischaufbereitung/Einspritzverfahren	Common-Rail-Direkteinspritzung	BiTurbo-Common-Rail-Direkteinspritzung
Anzahl der Zylinder	4	4
Hubraum, cm <sup>3</sup>	1.968	1.968
Leistung, kW bei Drehzahl, min <sup>-1</sup>	103 bei 3.500	132 bei 4.000
Drehmoment, max., Nm/Drehzahl, min <sup>-1</sup>	340/1.750 – 2.500	400/1.500 – 2.000
EU-Abgasvorschrift	nach EG-Verordnung 715/2007 Euro 5*	nach EG-Verordnung 715/2007 Euro 5*
Dieselpartikelfilter (DPF)	Serie	Serie
6-Gang-Schaltgetriebe	Serie	Serie
7-Gang-Doppelkupplungsgetriebe DSG	Kombination möglich	Kombination möglich
Frontantrieb/4MOTION mit 6-Gang-Schaltgetriebe	Serie/Kombination möglich	Serie/Kombination möglich
Frontantrieb/4MOTION mit DSG	Serie/–	Serie/Kombination möglich
Kraftstoffart	Diesel, gemäß DIN EN 590	Diesel, gemäß DIN EN 590



\*Die Besteuerung richtet sich nach den vom Kraftfahrt-Bundesamt festgelegten Schlüsselnummern.

## Gewichte.

Zul. Gesamtgewicht (kg)	Motor	Leistung (kW)	Sitze von – bis	Leergewicht mit Fahrer (kg)*	Nutzlast bzw. Zuladung (kg)*	Zul. Achslast vorn/hinten (kg)	Anhängelast gebremst, bei 12% Steigung/ungebremst (kg)	Zul. Zuggesamtgewicht, bei 12% Steigung (kg)
<b>Multivan Business</b>								
3.000	2,0-l-TSI	150	4 – 6	2.149	851	1.550/1.575	2.500/750	5.200
	2,0-l-TSI mit DSG	150	4 – 6	2.161	839	1.550/1.575	2.500/750	5.300
	2,0-l-TDI	103	4 – 6	2.141	859	1.550/1.575	2.500/750	5.200
	2,0-l-TDI mit DSG	103	4 – 6	2.153	847	1.550/1.575	2.500/750	5.300
	2,0-l-BiTDI	132	4 – 6	2.169	831	1.550/1.575	2.500/750	5.200
	2,0-l-BiTDI mit DSG	132	4 – 6	2.181	819	1.550/1.575	2.500/750	5.300
3.080	2,0-l-TSI 4MOTION mit DSG	150	4 – 6	2.264	816	1.600/1.575	2.500/750	5.300
	2,0-l-TDI 4MOTION	103	4 – 6	2.259	821	1.600/1.575	2.500/750	5.300
	2,0-l-BiTDI 4MOTION	132	4 – 6	2.271	809	1.600/1.575	2.500/750	5.300
	2,0-l-BiTDI 4MOTION mit DSG	132	4 – 6	2.284	796	1.600/1.575	2.500/750	5.300

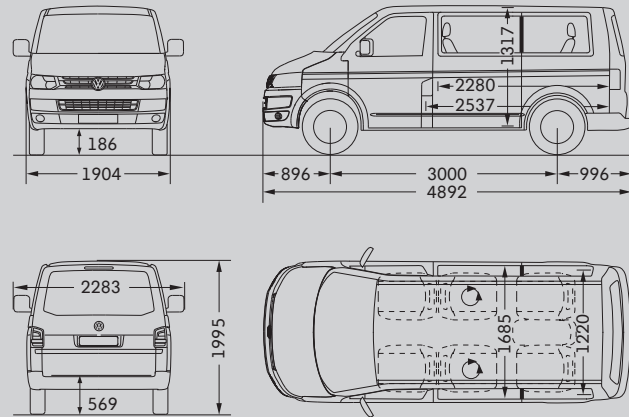
\*Ausstattungen können die Nutzlast bzw. Zuladung durch Erhöhung/Verringerung des Leergewichts beeinflussen. Bitte fragen Sie hierzu Ihren Volkswagen Nutzfahrzeuge Partner.

Zulässige Dachlast 100 kg (bei 2 Dachträgern) bzw. 150 kg (bei mindestens 4 Dachträgern).  
Zulässige Stützlast 100 kg.

Die tatsächliche Nutzlast eines Fahrzeugs, die sich aus der Differenz zwischen zulässigem Gesamtgewicht und Leergewicht errechnet, ist nur durch Wiegen eines individuellen Fahrzeugs ermittelbar.

## Maßzeichnung.

### Multivan Business



Fahrgast-/Gepäckraum, Fläche	4,3 m <sup>2</sup>
Seitliche Schiebetür, Breite/Höhe	1.010/1.253 mm
Heckklappe, Breite/Höhe	1.446/1.262 mm
Wendekreis	11,9 m

Alle Maßangaben sind auf Basis der Serienfahrzeuge ermittelt. Aufgrund von Fertigungstoleranzen/Reifengrößen/Art des Fahrwerks können die tatsächlichen Maße geringfügig von den hier angegebenen Werten abweichen. Die Fahrzeugzeichnungen sind nicht maßstabgerecht.

# Der Multivan Business

165.1190.22.01 · Printed in Germany

Änderungen vorbehalten

Ausgabe: November 2011

Internet: [www.volkswagen.de/multivan](http://www.volkswagen.de/multivan)