



Der Caddy Kastenwagen Edition 30



Modelle.

Modelle mit Ottomotor		Getriebe	kW	Zul. Gesamtgewicht (kg)	Nutzlast (kg) von – bis	Preis in € o. MwSt.	Preis in € m. MwSt.
Caddy Kastenwagen Edition 30	1,2-l-TSI	5-Gang-Schaltgetriebe	77	2.073	741 – 552	17.105,00	20.354,95

Modelle mit Dieselmotor		Getriebe	kW	Zul. Gesamtgewicht (kg)	Nutzlast (kg) von – bis	Preis in € o. MwSt.	Preis in € m. MwSt.
Caddy Kastenwagen Edition 30	1,6-l-TDI	5-Gang-Schaltgetriebe	75	2.159	741 – 550	18.525,00	22.044,75
	1,6-l-TDI	7-Gang-DSG	75	2.177	741 – 552	20.190,00	24.026,10
	2,0-l-TDI	4MOTION 6-Gang-Schaltgetriebe	81	2.261	741 – 570	21.305,00	25.352,95
	2,0-l-TDI	6-Gang-Schaltgetriebe	103	2.172	741 – 560	20.800,00	24.752,00
	2,0-l-TDI	6-Gang-DSG	103	2.194	741 – 560	22.465,00	26.733,35
	2,0-l-TDI	4MOTION 6-Gang-DSG	103	2.281	735 – 570	25.085,00	29.851,15
	2,0-l-TDI	6-Gang-DSG	125	2.194	730 – 540	24.025,00	28.589,75

DSG = Doppelkupplungsgetriebe

Bitte beachten Sie, dass einige Sonderausstattungen bestimmten Kombinationszwängen unterliegen und/oder nicht miteinander kombiniert werden können sowie an bestimmte rechtliche Vorschriften gebunden sind. Volkswagen haftet ausdrücklich nicht für die missbräuchliche Nutzung dieser Ausstattungen. Einige Sonder- und Spezialausstattungen können zu einer verlängerten Lieferzeit des Fahrzeugs führen. Bitte sprechen Sie Ihre individuellen Wünsche mit einem Volkswagen Nutzfahrzeuge Partner ab. Nur Ihr Volkswagen Nutzfahrzeuge Partner kann die notwendigen Kombinationserfordernisse sowie die Richtigkeit und Vollständigkeit der Angaben in dem ihm zur Verfügung stehenden Bestellsystem überprüfen.

Die hier abgebildeten Nutzlastbereiche wurden unter Berücksichtigung von wähl- oder abwählbaren Ausstattungen oder sonstigen Umfängen, die nicht zum serienmäßigen Liefer- oder Leistungsumfang gehören, ermittelt. Die tatsächliche Nutzlast eines Fahrzeugs, die sich aus der Differenz zwischen zulässigem Gesamtgewicht und Leergewicht errechnet, ist nur durch Wiegen eines individuellen Fahrzeugs ermittelbar.

Der Produktname Caddy® ist eine eingetragene Marke von Caddie S.A. und wird von Volkswagen Nutzfahrzeuge mit freundlicher Genehmigung von Caddie S.A. benutzt.

TDI®, DSG®, Shiftmatic®, 4MOTION® und BlueMotion® sind eingetragene Marken der Volkswagen AG und anderer Unternehmen der Volkswagen Gruppe in Deutschland sowie in weiteren Ländern. Die Tatsache, dass eine Marke in diesem Dokument nicht mit ® versehen ist, kann nicht so ausgelegt werden, dass diese Marke keine eingetragene Marke ist und/oder dass diese Marke ohne vorherige schriftliche Zustimmung der Volkswagen Aktiengesellschaft verwendet werden könnte.

iPod ist eine Marke von Apple Computer International. Der Produktname AdBlue® ist eine eingetragene Marke des Verbandes der Automobilindustrie e.V. (VDA). Nicht alle benannten Marken sind zwangsläufig Bestandteil dieser Preisliste oder Datenblätter.

Unsere Fahrzeuge sind serienmäßig mit Sommerreifen ausgestattet. Seit dem 04.12.2010 sind Sie in der Bundesrepublik Deutschland gesetzlich dazu verpflichtet, Ihr Fahrzeug bei Glatteis, Schneeglätte, Schneematsch, Eis- oder Reifglätte mit M+S Reifen oder Ganzjahresreifen auszustatten. Ihr Volkswagen Nutzfahrzeuge Partner berät Sie gern dabei.

Rücknahme und Verwertung von Altfahrzeugen:

Volkswagen stellt sich den Herausforderungen der modernen Gesellschaft und berücksichtigt sie in allen neuen Produkten der Marke Volkswagen. Dies gilt natürlich auch für den Umwelt- und Ressourcenschutz. Daher sind alle neuen Volkswagen umweltfreundlich verwertbar und können grundsätzlich kostenlos – vorbehaltlich der Erfüllung der nationalen gesetzlichen Vorschriften – zurückgegeben werden. Nähere Informationen zur Rücknahme und Verwertung von Altfahrzeugen erhalten Sie bei Ihrem Volkswagen Nutzfahrzeuge Partner, im Internet unter www.volkswagen.de oder über die in der Bundesrepublik Deutschland kostenlose Hotline 0800 – Volkswagen (0800 – 865 579 2436).

Sämtliche Angaben in diesem Datenblatt basieren auf den Merkmalen des deutschen Marktes und entsprechen den zum Zeitpunkt des Drucks vorhandenen Kenntnissen. Die angegebenen Preise sind unverbindliche Preisempfehlungen der Volkswagen AG ab Werk ohne Überführungskosten.

Diese Preisliste ist gültig ab dem 1. Juni 2012. Änderungen vorbehalten.

Serienausstattung.

Karosserie	Abschleppöse, vorn und hinten einschraubbar	●
	Außenspiegel, elektrisch einstell- und beheizbar	●
	Außenspiegel links asphärisch, rechts konvex	●
	Außenspiegelgehäuse, Türgriffe und Heckklappengriff in Wagenfarbe lackiert	●
	Heckfenster	●
	Heckklappe mit Fensterausschnitt	●
	Kennzeichenträger hinten in Wagenfarbe mit Chromleiste und mit schwarz hochglänzendem Einleger	●
	Kühlerschutzgitter mit Chromleiste	●
	Lackierung des Daches und der Dachreling in schwarz hochglänzend	●
	Schiebetür rechts im Lade-/Fahrgastraum	●
	Stoßfänger (Kunststoff) in Wagenfarbe lackiert	●
	Tankdeckel abschließbar	●
Fahrwerk	Abdeckungen für Leichtmetallräder	●
	Leichtmetallräder "Budapest" 6 J x 17	●
	Pannenset (Tyre Mobility Set: 12-V-Kompressor und Reifendichtmittel)	●
	Reifen 205/50 R 17 93 H	●
	Scheibenbremsen vorn und hinten	●
	16" - Fahrwerk	●
Sicherheitsausstattung	Airbag für Fahrer	●
	Berganfahrassistent – nur bei DSG und 4MOTION	●
	Dreipunkt-Automatiksicherheitsgurte mit Gurthöhenverstellung und Gurtstraffern für Fahrer und Beifahrer	●
	Elektronisches Stabilisierungsprogramm mit Bremsassistent, ABS, ASR, EDS und MSR	●
	Halogen-Doppelscheinwerfer	●
	Lederlenkrad – bei allen Modellen außer 2,0-l-TDI (125 kW)	●
	Multifunktions-Lederlenkrad-Sport mit Schaltpaddles, Bedienmöglichkeit für Radio, Multifunktionsanzeige, Mobiltelefon – nur bei 2,0-l-TDI (125 kW)	●
	Nebelscheinwerfer	●
	Servolenkung, geschwindigkeitsabhängig (Servotronic)	●
	Sonnenblende ohne Make-up-Spiegel, im Fahrerhaus, links und rechts	●
	Tagfahrlicht (im Fahrbetrieb dauernd eingeschaltet)	●

Informationen zu Kraftstoffverbrauch und CO₂-Emissionen finden Sie am Ende dieser Preisliste.

Serienausstattung.

Sicherheitsausstattung	Verbandmaterial und Warndreieck	●
	6 Verzurrösen zur Ladegutsicherung	●
Innenausstattungen	Dachgalerie vorn, über Fahrzeugbreite	●
	Dachinnenverkleidung im Fahrerhaus als Komforthimmel, im Lade-/Fahrgastraum mit Hartfaserplatte	●
	Diverse Ablagen und Staufächer	●
	Gummibodenbelag im Fahrerhaus	●
	Handschuhfach offen	●
	Höheneinstellung für linken Sitz im Fahrerhaus	●
	Lenkrad in Höhe und Neigung verstellbar	●
	Mittelkonsole mit vier Becherhaltern (zwei vorn und zwei hinten)	●
	Sitzbezüge in Stoff, Dessin "Timo"	●
	Trennwand (hoch) ohne Fenster	●
	Trittstufe innen, im Fahrerhaus und Laderaum	●
Funktionsausstattung	Abgasnorm Euro 5 (bei TDI mit Dieselpartikelfilter)	●
	Bordelektronik über CAN-BUS-Technik	●
	Fensterheber mit Komfortschaltung und Abschaltsicherung, elektrisch	●
	Heizung mit mechanischer Regelung	●
	Instrumenteneinsatz (km/h); Anzeigen für Geschwindigkeit, Gesamt-/Tagesstrecke, Drehzahl, Kraftstoffvorrat und Uhrzeit	●
	Multifunktionsanzeige "Plus" – nur bei 4MOTION und 2,0-l-TDI (125 kW)	●
	Nichtraucherausführung	●
	Radiosystem "RCD 210" mit CD-MP3 – nur bei 2,0-l-TDI (125 kW)	●
	Scheibenwischer-Intervallschaltung	●
	Staub- und Pollenfilter	●
	Tankvolumen 60 l	●
	Warnsummer für noch eingeschaltetes Licht	●
	Zentralverriegelung mit Funkfernbedienung, Innenbetätigung und Safesicherung	●
	Zwei Lautsprecher (passiv) – nur bei 2,0-l-TDI (125 kW)	●

Informationen zu Kraftstoffverbrauch und CO₂-Emissionen finden Sie am Ende dieser Preisliste.

Sonderausstattungen.

		Kastenwagen Edition 30	Preis in € o. MwSt.	Preis in € m. MwSt.
Ablagen und Staukästen	Armaturentafel mit Ablagefachdeckel	○	74,00	88,06
	Handschuhfach (beleuchtet) mit abschließbarer Klappe	○	41,00	48,79
	Staufach unter den Vordersitzen	○	29,00	34,51
	Staunetz an der linken Heckflügeltür in der Türinnenverkleidung – nur in Verbindung mit Ausstattung: Heckflügeltüren, Fenster von innen mit blickdichter Folie beklebt; ohne Heckscheiben-Wischwaschanlage/Scheibenheizung	○	105,00	124,95
Airbags	Airbag für Fahrer und Beifahrer mit Beifahrerairbag-Deaktivierung	○	290,00	345,10
	Seiten- und Kopfairbags für Fahrer und Beifahrer – nur in Verbindung mit Ausstattung: Sitzbezüge in Alcantara/Lederoptik (Sitzmittelbahn Alcantara, Sitzwangen Lederoptik)	○	295,00	351,05
Anfahrhilfe	Berganfahrassistent – serienmäßig bei DSG und 4MOTION	○	87,00	103,53
Anhängevorrichtungen	Anhängevorrichtung, starr (einschließlich Gespannstabilisierung)	○	485,00	577,15
Ausstattungspakete	Cool & Find – Heckfenster, beheizbar – Navigationssystem "RNS 315" inklusive Multimediabuchse (AUX-IN), Datenträger integriert – Radio-Navigationssystem – Heckscheiben-Wischwaschanlage mit Intervallschaltung – 4 Lautsprecher (passiv) – Klimaanlage "Climatronic" – Multifunktionsanzeige "Plus" – nur in Verbindung mit Ausstattung: Handschuhfach (beleuchtet) mit abschließbarer Klappe			
	..., bei TSI, 1,6-l-TDI, 2,0-l-TDI (103 kW) Frontantrieb	○	2.435,00	2.897,65
	..., bei 4MOTION	○	2.360,00	2.808,40
	..., bei 2,0-l-TDI (125 kW)	○	1.945,00	2.314,55
Beheizbare Scheibenwaschdüsen	Scheibenwaschdüsen beheizbar, vorn	○	39,00	46,41
Bodenbeläge	Fußmatten im Fahrerhaus, 2 Textilfußmatten mit grauer Umfassung	○	66,00	78,54
	Gummibodenbelag im Lade-/Fahrgastraum	○	120,00	142,80
	Ladeflächenbelag aus Holz (Anthrazit), mehrfach verleimtes Sperrholz, Stärke 10 mm, wasserfest, rutschfest	○	250,00	297,50
	Teppichbodenbelag im Fahrerhaus	○	114,00	135,66
Dachlüfter	Dachlüfter (elektrisch) im Laderaum zwischen C- und D-Säule	○	480,00	571,20

Informationen zu Kraftstoffverbrauch und CO₂-Emissionen finden Sie am Ende dieser Preisliste.

● = serienmäßige Ausstattung ○ = Sonderausstattung gegen Mehrpreis o. M. = ohne Mehrpreis

Sonderausstattungen.

		Kastenwagen Edition 30	Preis in € o. MwSt.	Preis in € m. MwSt.
Diebstahlschutz	Diebstahl-Alarmanlage mit Back-up-Horn – Zweiter Schlüssel mit Funkfernbedienung für Schließsystem	○	210,00	249,90
	Diebstahl-Alarmanlage mit Back-up-Horn und Zentralverriegelung mit separater Fahrertür-Entriegelung – Zweiter Schlüssel mit Funkfernbedienung für Schließsystem	○	210,00	249,90
	Diebstahl-Alarmanlage mit Innenraumüberwachung, Back-up-Horn, Abschleppschutz und Zentralverriegelung mit separater Fahrertür-Entriegelung – Zweiter Schlüssel mit Funkfernbedienung für Schließsystem	○	270,00	321,30
	Diebstahl-Alarmanlage mit Innenraumüberwachung, Back-up-Horn und Abschleppschutz – Zweiter Schlüssel mit Funkfernbedienung für Schließsystem	○	270,00	321,30
Fahrerassistenzsysteme	Geschwindigkeitsregelanlage	○	280,00	333,20
	Parkenassistent "Park Assist" inkl. ParkPilot vorn und hinten	○	605,00	719,95
	ParkPilot, akustische Warnsignale bei Hindernissen im Heckbereich	○	325,00	386,75
	Servolenkung mit Mobilitätshilfe	○	62,00	73,78
Fahrwerk	Federung/Dämpfung (um 27 mm tiefergelegtes Fahrwerk) – nur bei Frontantrieb	○	225,00	267,75
Fenster	Fenster im Lade-/Fahrgastraum dunkel eingefärbt (Privacy), vorn Wärmeschutzglas (grün) – nur in Verbindung mit Ausstattung: Fensterpaket für den Laderaum des Kastenwagens	○	175,00	208,25
	Fensterpaket für den Laderaum des Kastenwagens Seitenfenster (fest) im Lade-/Fahrgastraum, vorne und hinten, links und rechts – Heckfenster, beheizbar – Heckscheiben-Wischwaschanlage mit Intervallschaltung	○	140,00	166,60
	Schiebefenster im Fahrgastraum vorn links – nur in Verbindung mit Ausstattung: Fensterpaket für den Laderaum des Kastenwagens	○	265,00	315,35
	Schiebefenster im Fahrgastraum vorn rechts – nur in Verbindung mit Ausstattung: Fensterpaket für den Laderaum des Kastenwagens	○	265,00	315,35
	Sonnenschutzfolie an allen Fenstern im Fahrgastraum, tiefschwarze Tönung, Durchlässigkeit: 39 %, Absorption: 54 % – nur in Verbindung mit Ausstattung: Fensterpaket für den Laderaum des Kastenwagens	○	395,00	470,05
	Verbundglas-Frontscheibe in Dämmglas	○	170,00	202,30
Heckflügeltüren/Heckklappe	Heckflügeltüren, Fenster von innen mit blickdichter Folie beklebt; ohne Heckscheiben-Wischwaschanlage/Scheibenheizung – nur in Verbindung mit Ausstattung: Außenspiegelgehäuse, Türgriffe in Wagenfarbe lackiert, Kennzeichenträger hinten schwarz für Edition 30 mit Heckflügeltüren	○	o. M.	

Informationen zu Kraftstoffverbrauch und CO₂-Emissionen finden Sie am Ende dieser Preisliste.

● = serienmäßige Ausstattung ○ = Sonderausstattung gegen Mehrpreis o. M. = ohne Mehrpreis

Sonderausstattungen.

		Kastenwagen Edition 30	Preis in € o. MwSt.	Preis in € m. MwSt.
Heckflügeltüren/Heckklappe	Heckflügeltüren mit Fensterausschnitt (asymmetrisch geteilt), linke Heckflügeltür verbreitert – nur in Verbindung mit Ausstattung: Außenspiegelgehäuse, Türgriffe in Wagenfarbe lackiert, Kennzeichenträger hinten schwarz für Edition 30 mit Heckflügeltüren	○	o. M.	
	Heckscheibenheizung und Heckscheibenwischer	○	46,00	54,74
Heizungen/Klimaanlagen	Frischluftansaugung mit Aktivkohlefilter – nur in Verbindung mit Ausstattung: Klimaanlage	○	20,00	23,80
	Klimaanlage "Climatronic" (inklusive Heckscheibenheizung und Wischwaschanlage) – nur in Verbindung mit Ausstattung: Handschuhfach (beleuchtet) mit abschließbarer Klappe	○	1.450,00	1.725,50
	Klimaanlage inklusive Handschuhfach mit abschließbarer Klappe, Beleuchtung und Kühlung	○	1.215,00	1.445,85
	Klimaanlage mit Verbundglas-Frontscheibe in Dämmglas – nur in Verbindung mit Ausstattung: Handschuhfach (beleuchtet) mit abschließbarer Klappe	○	1.310,00	1.558,90
Innenleuchten im Lade-/ Fahrgastraum	Zusatzbeleuchtung im Lade-/Fahrgastraum, Lampengehäuse mit 3 LED-Leuchten (Dachholm D-Säule), Schaltung wie Innenbeleuchtung	○	110,00	130,90
Innenverkleidungen im Lade-/ Fahrgastraum	Laderaumverkleidung mit Holzfaserplatte, 3 mm hochdichte Faserplatte (dunkelgrau) bis Dachkante, inkl. Heckklappe/-türen	○	405,00	481,95
	Transportschutz für den Laderaum, hohe Seitenverkleidung aus hochdichter Faserplatte, seitliche Zurrschienen, Holzboden	○	735,00	874,65
Lenkräder	Multifunktions-Lederlenkrad (3 Speichen) mit Bedienmöglichkeit für Radiosystem, Multifunktionsanzeige und Mobiltelefon – Multifunktionsanzeige "Plus" – nur bei Schaltgetriebe – nur in Verbindung mit Ausstattung: Radiosystem oder Radio-Navigationssystem			
	..., bei allen Modellen außer 2,0-l-TDI (81 kW) 4MOTION	○	405,00	481,95
	..., bei 2,0-l-TDI (81 kW) 4MOTION	○	245,00	291,55
	Multifunktions-Lederlenkrad-Sport mit Schaltpaddles und Radiobedienung sowie Multifunktionsanzeige (MFA "Plus") – nur bei DSG (außer 2,0-l-TDI (125 kW)) – nur in Verbindung mit Ausstattung: Radiosystem oder Radio-Navigationssystem			
	..., bei DSG Frontantrieb	○	435,00	517,65
	..., bei DSG 4MOTION	○	275,00	327,25

Informationen zu Kraftstoffverbrauch und CO₂-Emissionen finden Sie am Ende dieser Preisliste.

● = serienmäßige Ausstattung ○ = Sonderausstattung gegen Mehrpreis o. M. = ohne Mehrpreis

Sonderausstattungen.

		Kastenwagen Edition 30	Preis in € o. MwSt.	Preis in € m. MwSt.
Licht und Sicht	Licht und Sicht – Sicherheitsinnenspiegel automatisch abblendbar – Fahrlichtschaltung automatisch, mit Tagfahrlicht, "Leaving home"-Funktion und manueller "Coming home"-Funktion – Scheibenwischer-Intervallschaltung mit Regensensor – nur in Verbindung mit Ausstattung: Radiosystem oder Radio-Navigationssystem	○	175,00	208,25
	Nebelscheinwerfer inklusive Abbiegelicht	○	87,00	103,53
Make-up-Spiegel	Sonnenblende inklusive Make-up-Spiegel mit Abdeckung, im Fahrerhaus, links	○	16,00	19,04
	Sonnenblende inklusive Make-up-Spiegel mit Abdeckung, im Fahrerhaus, rechts	○	16,00	19,04
Multifunktionsanzeige/ Bordcomputer	Multifunktionsanzeige – nur bei TSI, 1,6-l-TDI, 2,0-l-TDI (103 kW) Frontantrieb	○	160,00	190,40
	Multifunktionsanzeige "Plus" – nur bei TSI, 1,6-l-TDI, 2,0-l-TDI (103 kW) Frontantrieb – serienmäßig bei 4MOTION und 2,0-l-TDI (125 kW)	○	210,00	249,90
Räder/Reifen - Reserverad/ Pannen-Set	Reserverad (Leichtmetall) mit Fahrbereifung – nur bei Frontantrieb	○	190,00	226,10
Räder/Reifen - Winterräder (zusätzlich)	Zusätzliche Winterbereifung 205/55 R 16 94 H XL auf 4 Stahlrädern montiert	○	440,00	523,60
Räder-/Reifenzubehör	Radschrauben mit Adapter zur Radsicherung (vier Radschrauben nur mit Adapter an-/abschraubbar)	○	21,00	24,99
Radioanlagen/ Navigationssysteme	Digitaler Radioempfang (DAB+) – nur in Verbindung mit Ausstattung: Radiosystem "RCD 310" / "RCD 510" oder Navigationsfunktion "RNS 315"	○	175,00	208,25
	Multimediabuchse (AUX-IN) im Handschuhfach, zum Anschluss einer externen Audioquelle – nur in Verbindung mit Ausstattung: Radiosystem oder Radio-Navigationssystem	○	26,00	30,94
	Navigationsfunktion "RNS 315" mit vier Lautsprechern (für "RCD 310") inklusive Multimediabuchse (AUX-IN) – Multifunktionsanzeige "Plus" – nur in Verbindung mit Ausstattung: Radiosystem "RCD 310" mit 2 Lautsprechern (4 Lautsprecher in Kombination mit Navigationsfunktion "RNS 315")			
	..., bei TSI, 1,6-l-TDI, 2,0-l-TDI (103 kW) Frontantrieb	○	780,00	928,20
	..., bei 4MOTION und 2,0-l-TDI (125 kW)	○	620,00	737,80

Informationen zu Kraftstoffverbrauch und CO₂-Emissionen finden Sie am Ende dieser Preisliste.

● = serienmäßige Ausstattung ○ = Sonderausstattung gegen Mehrpreis o. M. = ohne Mehrpreis

Sonderausstattungen.

		Kastenwagen Edition 30	Preis in € o. MwSt.	Preis in € m. MwSt.
Radioanlagen/ Navigationssysteme	Radio-Navigationssystem "RNS 510" mit farbigem Multifunktionsdisplay und vier Lautsprechern – Multifunktionsanzeige "Plus" – Multimediabuchse (AUX-IN) im Handschuhfach, zum Anschluss einer externen Audioquelle			
	..., bei TSI, 1,6-l-TDI, 2,0-l-TDI (103 kW) Frontantrieb	○	2.505,00	2.980,95
	..., bei 4MOTION	○	2.345,00	2.790,55
	..., bei 2,0-l-TDI (125 kW)	○	1.930,00	2.296,70
	Radiosystem "RCD 210" mit CD-Laufwerk und 2 Lautsprechern – Radiosystem "RCD 210" mit CD-MP3 – serienmäßig bei 2,0-l-TDI (125 kW)	○	415,00	493,85
	Radiosystem "RCD 310" mit 2 Lautsprechern (4 Lautsprecher in Kombination mit Navigationsfunktion "RNS 315") – Multimediabuchse (AUX-IN) im Handschuhfach, zum Anschluss einer externen Audioquelle			
	..., bei allen Modellen außer 2,0-l-TDI (125 kW)	○	560,00	666,40
	..., bei 2,0-l-TDI (125 kW)	○	145,00	172,55
	Radiosystem "RCD 510" mit integriertem CD-Wechsler (MP3-fähig) für 6 CD's und 4 Lautsprechern – Multimediabuchse (AUX-IN) im Handschuhfach, zum Anschluss einer externen Audioquelle			
	..., bei allen Modellen außer 2,0-l-TDI (125 kW)	○	830,00	987,70
..., bei 2,0-l-TDI (125 kW)	○	415,00	493,85	
Raucher-/ Nichtraucher Ausführung	Raucherausführung	○	17,00	20,23
Schiebetüren im Lade-/ Fahrgastraum	Ohne Tür im Lade-/Fahrgastraum rechts (geschlossene Seitenwand)	○	o. M.	
	Schiebetür links im Lade-/Fahrgastraum	○	380,00	452,20
Schlüssel für Schließsystem	Erweiterung auf vier Schlüssel mit Funkfernbedienung für Schließsystem	○	40,00	47,60
	Zweiter Schlüssel mit Funkfernbedienung für Schließsystem	○	13,00	15,47
Schutzgitter Heckscheibe	Schutzgitter für Heckfenster im Laderaum – nur in Verbindung mit Ausstattung: Heckflügeltüren, Fenster von innen mit blickdichter Folie beklebt; ohne Heckscheiben-Wischwaschanlage/Scheibenheizung oder Heckflügeltüren mit Fensterausschnitt (asymmetrisch geteilt), linke Heckflügeltür verbreitert	○	192,00	228,48
Sicherheitsgurt-Kontrolle	Warnton und -leuchte bei nicht angelegtem Fahrersicherheitsgurt	○	15,00	17,85

Informationen zu Kraftstoffverbrauch und CO₂-Emissionen finden Sie am Ende dieser Preisliste.

● = serienmäßige Ausstattung ○ = Sonderausstattung gegen Mehrpreis o. M. = ohne Mehrpreis

Sonderausstattungen.

		Kastenwagen Edition 30	Preis in € o. MwSt.	Preis in € m. MwSt.
Sitzbezüge	Sitzbezüge in Alcantara/Lederoptik (Sitzmittelbahn Alcantara, Sitzwangen Lederoptik) – Höheneinstellung für Vordersitze – Airbag für Fahrer und Beifahrer mit Beifahrerairbag-Deaktivierung – Seiten- und Kopfairbags für Fahrer und Beifahrer – Warnton und -leuchte bei nicht angelegtem Fahrersicherheitsgurt	○	595,00	708,05
Sitzeinstellung	Höheneinstellung für Vordersitze	○	123,00	146,37
	Lendenwirbelstütze (manuell einstellbar) für Einzelsitz, in der 1. Sitzreihe, links – nur in Verbindung mit Ausstattung: Sitzbezüge in Alcantara/Lederoptik (Sitzmittelbahn Alcantara, Sitzwangen Lederoptik) oder Seiten- und Kopfairbags für Fahrer und Beifahrer	○	67,00	79,73
	Lendenwirbelstütze (manuell einstellbar) für Einzelsitz in der 1. Sitzreihe, rechts – nur in Verbindung mit Ausstattung: Sitzbezüge in Alcantara/Lederoptik (Sitzmittelbahn Alcantara, Sitzwangen Lederoptik) oder Seiten- und Kopfairbags für Fahrer und Beifahrer	○	67,00	79,73
	Lendenwirbelstützen (manuell einstellbar) für Einzelsitze in der 1. Sitzreihe, links und rechts – nur in Verbindung mit Ausstattung: Sitzbezüge in Alcantara/Lederoptik (Sitzmittelbahn Alcantara, Sitzwangen Lederoptik) oder Seiten- und Kopfairbags für Fahrer und Beifahrer	○	134,00	159,46
Sitzheizung	Sitzheizung für Sitze im Fahrerhaus, links und rechts, getrennt regelbar	○	310,00	368,90
Standheizungen/ Zusatzheizungen	Wasserzusatzheizung mit Zeitschaltuhr – Multifunktionsanzeige "Plus"			
	..., bei TSI, 1,6-l-TDI, 2,0-l-TDI (103 kW) Frontantrieb	○	1.000,00	1.190,00
	..., bei 4MOTION und 2,0-l-TDI (125 kW)	○	840,00	999,60
	Wasserzusatzheizung mit Zeitschaltuhr und Funkfernbedienung – Multifunktionsanzeige "Plus"			
	..., bei TSI, 1,6-l-TDI, 2,0-l-TDI (103 kW) Frontantrieb	○	1.300,00	1.547,00
	..., bei 4MOTION und 2,0-l-TDI (125 kW)	○	1.140,00	1.356,60
	Zuheizer	○	630,00	749,70

Informationen zu Kraftstoffverbrauch und CO₂-Emissionen finden Sie am Ende dieser Preisliste.

● = serienmäßige Ausstattung ○ = Sonderausstattung gegen Mehrpreis o. M. = ohne Mehrpreis

Sonderausstattungen.

		Kastenwagen Edition 30	Preis in € o. MwSt.	Preis in € m. MwSt.
Telefon	Mobiltelefonvorbereitung für "RNS 315" – nur in Verbindung mit Ausstattung: Navigationsfunktion "RNS 315" mit vier Lautsprechern (für "RCD 310") inklusive Multimediabuchse (AUX-IN)	○	235,00	279,65
	Mobiltelefonvorbereitung (ohne Sprachbedienung) – Multifunktionsanzeige "Plus" – nur in Verbindung mit Ausstattung: Radiosystem oder Radio-Navigationssystem			
	..., bei TSI, 1,6-l-TDI, 2,0-l-TDI (103 kW) Frontantrieb	○	310,00	368,90
	..., bei 4MOTION und 2,0-l-TDI (125 kW)	○	235,00	279,65
	Mobiltelefonvorbereitung "Plus" für "RNS 315" – nur in Verbindung mit Ausstattung: Navigationsfunktion "RNS 315" mit vier Lautsprechern (für "RCD 310") inklusive Multimediabuchse (AUX-IN)	○	360,00	428,40
	Mobiltelefonvorbereitung "Plus" (mit Sprachbedienung) – Multifunktionsanzeige "Plus" – nur in Verbindung mit Ausstattung: Radiosystem oder Radio-Navigationssystem			
	..., bei TSI, 1,6-l-TDI, 2,0-l-TDI (103 kW) Frontantrieb	○	435,00	517,65
	..., bei 4MOTION und 2,0-l-TDI (125 kW)	○	360,00	428,40
Trennwände	Entfall Trennwand – Sicherheitsinnenspiegel abblendbar	○	o. M.	
	Trennwand (hoch) mit Fenstern – Sicherheitsinnenspiegel abblendbar	○	102,00	121,38
Unterfahrschutz	Zusätzlicher Triebwerks-Unterschutz	○	195,00	232,05
Verzurrösen/Schienen für Ladegutsicherung	2 Zurrschienen im Laderaum links und rechts an den Seitenwänden, Höhe über Boden: ca. 55 cm, inklusive 4 Spanngurten	○	460,00	547,40
Vorbereitungspakete für Ausrüster	Grundmodell Caddy Frischemobil, Kältemittelkompressor – Klimaanlage – Sicherheitsinnenspiegel abblendbar – Handschuhfach (beleuchtet) mit abschließbarer Klappe – Dachinnenverkleidung im Fahrerhaus als Formhimmel in Komfort-Ausstattung – Seitenverkleidung in Grundausrüstung – Ohne Heckscheiben-Wischwaschanlage – nur bei 1,6-l-TDI (75 kW) DSG, 2,0-l-TDI (103/125 kW)	○	565,00	672,35
Winterpakete	Winterpaket I – Sitzheizung für Sitze im Fahrerhaus, links und rechts, getrennt regelbar – Waschwasserstand-Anzeige – Scheinwerfer-Reinigungsanlage – Elektrische Luft-Zusatzheizung (PTC) – Scheibenwaschdüsen beheizbar, vorn	○	470,00	559,30

Informationen zu Kraftstoffverbrauch und CO₂-Emissionen finden Sie am Ende dieser Preisliste.

● = serienmäßige Ausstattung ○ = Sonderausstattung gegen Mehrpreis o. M. = ohne Mehrpreis

Sonderausstattungen.

		Kastenwagen Edition 30	Preis in € o. MwSt.	Preis in € m. MwSt.
Winterpakete	Winterpaket II (Wasserzusatzheizung mit Zeitschaltuhr) – Sitzheizung für Sitze im Fahrerhaus, links und rechts, getrennt regelbar – Wasserzusatzheizung mit Zeitschaltuhr – Multifunktionsanzeige "Plus" – Scheibenwaschdüsen beheizbar, vorn			
	..., bei TSI, 1,6-l-TDI, 2,0-l-TDI (103 kW) Frontantrieb	○	1.345,00	1.600,55
	..., bei 4MOTION und 2,0-l-TDI (125 kW)	○	1.185,00	1.410,15
	Winterpaket III (Wasserzusatzheizung mit Zeitschaltuhr und Funkfernbedienung) – Sitzheizung für Sitze im Fahrerhaus, links und rechts, getrennt regelbar – Wasserzusatzheizung mit Zeitschaltuhr und Funkfernbedienung – Multifunktionsanzeige "Plus" – Scheibenwaschdüsen beheizbar, vorn			
	..., bei TSI, 1,6-l-TDI, 2,0-l-TDI (103 kW) Frontantrieb	○	1.645,00	1.957,55
	..., bei 4MOTION und 2,0-l-TDI (125 kW)	○	1.485,00	1.767,15
Zusatzausstattungen für besondere Fahrzeuganforderung	Zusätzliche Karosseriemaßnahmen gegen Steinschlag an gefährdeten Stellen im Unterbodenbereich	○	19,00	22,61
Zusatzbe- und Entlüftung	Laderaumbelüftung, Diagonalbelüftung mit seitlichem Kiemenlüfter und Dachlüfter hinten	○	375,00	446,25

Informationen zu Kraftstoffverbrauch und CO₂-Emissionen finden Sie am Ende dieser Preisliste.

● = serienmäßige Ausstattung ○ = Sonderausstattung gegen Mehrpreis o. M. = ohne Mehrpreis

Spezialausstattungen.

		Kastenwagen Edition 30	Preis in € o. MwSt.	Preis in € m. MwSt.
Abnahme des Fahrzeugs	Technisches Gutachten nach §13 EG-FGV, Eintrag in Zulassungsbescheinigung Teil I vor Zulassung erforderlich	○	160,00	190,40
Ausstattungs Pakete	Notfallpaket als Beipack im Kofferraum: Warnweste, Warndreieck, Verbandkasten und Gummifußmatten (für Kastenwagen: 2, für Kombi: 4)	○	76,00	90,44
Dachblinkleuchten	2 Blinkleuchten zusätzlich am Heck auf dem Dach, - Technische Abnahme erforderlich -	○	220,00	261,80
Dachreling/Dachlastenträger	Laufrolle zum Beladen mit Langgut für Dachlastenträger – nur in Verbindung mit Ausstattung: 2 Dachlastenträger vorn und hinten auf dem Fahrzeugdach, Tragkraft je Träger: 50 kg	○	100,00	119,00
	Leiterhalter als Beipack, 2 Paar Leiterhalter mit Spanngurten für Dachlastenträger – nur in Verbindung mit Ausstattung: 2 Dachlastenträger vorn und hinten auf dem Fahrzeugdach, Tragkraft je Träger: 50 kg	○	58,00	69,02
	2 Dachlastenträger vorn und hinten auf dem Fahrzeugdach, Tragkraft je Träger: 50 kg	○	165,00	196,35
Dachstaukästen	Dachbox (310 l Inhalt) für Dachträger, Länge: 2.200 mm, Breite: 600 mm, Höhe: 360 mm, Tragfähigkeit: 75 kg, Farbe: Titan-Metallic – nur in Verbindung mit Ausstattung: 2 Dachlastenträger vorn und hinten auf dem Fahrzeugdach, Tragkraft je Träger: 50 kg	○	390,00	464,10
	Dachbox (340 l Inhalt) für Dachträger, Länge: 1.900 mm, Breite: 750 mm, Höhe: 390 mm, Tragfähigkeit: 75 kg, Farbe: Titan-Metallic – nur in Verbindung mit Ausstattung: 2 Dachlastenträger vorn und hinten auf dem Fahrzeugdach, Tragkraft je Träger: 50 kg	○	405,00	481,95
	Dachbox (460 l Inhalt) für Dachträger, Länge: 2.300 mm, Breite: 750 mm, Höhe: 390 mm, Tragfähigkeit: 75 kg, Farbe: Titan-Metallic – nur in Verbindung mit Ausstattung: 2 Dachlastenträger vorn und hinten auf dem Fahrzeugdach, Tragkraft je Träger: 50 kg	○	460,00	547,40
Fenster	Seitenfenster in linker Schiebetür – nur in Verbindung mit Ausstattung: Schiebetür links im Lade-/Fahrgastraum	○	270,00	321,30
	Seitenfenster in rechter Schiebetür	○	270,00	321,30
	Sonnenschutzfolie an den Fenstern der Heckklappe/ den Heckflügeltüren, tiefschwarze Tönung, Durchlässigkeit: 39 %, Absorption: 54 %	○	133,00	158,27
	Sonnenschutzfolie an den zwei hinteren Seiten- und Heckfenster(n), tiefschwarz, Durchlässigkeit: 39 %, Absorption: 54 %	○	320,00	380,80

Informationen zu Kraftstoffverbrauch und CO₂-Emissionen finden Sie am Ende dieser Preisliste.

● = serienmäßige Ausstattung ○ = Sonderausstattung gegen Mehrpreis o. M. = ohne Mehrpreis

Spezialausstattungen.

		Kastenwagen Edition 30	Preis in € o. MwSt.	Preis in € m. MwSt.
Lackschutzfolien	Transparente Lackschutzfolie für Frontbereich von Motorhaube/Radhaus, ggf. vorn Stoßfänger und Außenspiegelgehäuse	○	260,00	309,40
	Transparente Schutzfolie an den Türschwellingern	○	85,00	101,15
Rundumtonkombination/ Rundumkennleuchte	Optisches Warnsystem OWS 1000 (Fa. HELLA), Rundumtonkombination (gelbe Kennleuchten) auf dem Fahrzeugdach - Technische Abnahme erforderlich -	○	800,00	952,00
	1 gelbe Rundumkennleuchte am Dachträger vorne links, HELLA KL 7000 F - Technische Abnahme erforderlich - – nur in Verbindung mit Ausstattung: 2 Dachlastenträger vorn und hinten auf dem Fahrzeugdach, Tragkraft je Träger: 50 kg	○	395,00	470,05
	1 gelbe Rundumkennleuchte in der Mitte auf dem Fahrzeugdach, HELLA KL 7000 F - Technische Abnahme erforderlich -	○	400,00	476,00
	1 gelbe Rundumkennleuchte (LED) am Dachträger vorne links, HÄNSCH Comet B-LED, - Technische Abnahme erforderlich - – nur in Verbindung mit Ausstattung: 2 Dachlastenträger vorn und hinten auf dem Fahrzeugdach, Tragkraft je Träger: 50 kg	○	555,00	660,45
	1 gelbe Rundumkennleuchte (LED Technik), HÄNSCH Comet-B LED, fest auf Dachmitte, Höhe:158 mm, - Technische Abnahme erforderlich -	○	555,00	660,45
Steckdose(n)	12-Volt-Steckdose (21 mm) im Laderaum in der Seitenverkleidung über dem linken Radkasten, mit Abdeckkappe	○	106,00	126,14
Trennwände	Transparenter Verschluss der Trennwand mit Gittereinsatz (B-Säule), Abdeckung aus Plexiglas mit Entlüftungsöffnung	○	265,00	315,35
Werkstattausstattung	Werkstatteinrichtung Servicemobil, "Einsteigerlösung" inklusive Holzfußboden - Technische Abnahme erforderlich -	○	1.710,00	2.034,90
Zubehör	Automanager mit 12 V Spannungswandler Multifunktionsbox mit Ablage für Laptop Ausführung als Trolley, Diebstahlsicherung	○	660,00	785,40
	Fahrradträger für die Heckklappe (60 kg Traglast) für 3 Fahrräder, eloxiertes Alu-Profil (keine Verdeckung von Heckleuchten/Kennzeichen)	○	390,00	464,10

Informationen zu Kraftstoffverbrauch und CO₂-Emissionen finden Sie am Ende dieser Preisliste.

● = serienmäßige Ausstattung ○ = Sonderausstattung gegen Mehrpreis o. M. = ohne Mehrpreis

Lackierungen.

		Kastenwagen Edition 30	Preis in € o. MwSt.	Preis in € m. MwSt.
Außenlackierung	Candy-Weiß/Dach: Schwarz	○	o. M.	
	Primaveragrün/Dach: Schwarz	○	o. M.	
	Salsa Red/Dach: Schwarz	○	o. M.	
	Sunny Yellow/Dach: Schwarz	○	o. M.	
Außenlackierung Metallic	Reflexsilber Metallic/Dach: Schwarz	○	425,00	505,75

● = serienmäßige Ausstattung ○ = Sonderausstattung gegen Mehrpreis o. M. = ohne Mehrpreis

Kraftstoffverbrauch und CO₂-Emissionen.

Mit Schaltgetriebe, Kraftstoffverbrauch (l/100 km) und kombinierte CO₂-Emission (g/km), Tankvolumen ca. 60 l

Motor/ Modell	1,2-l-TSI (77 kW)	1,6-l-TDI (75 kW)	2,0-l-TDI (81 kW) 4MOTION	2,0-l-TDI (103 kW)
------------------	----------------------	----------------------	---------------------------------	-----------------------

Caddy Kastenwagen Edition 30

Innerorts	7,9 – 8,1	6,5 – 6,6	7,7 – 7,8	7,3 – 7,4
Außerorts	5,8 – 6,0	5,1 – 5,2	5,6 – 5,7	5,2 – 5,3
Kombiniert	6,6 – 6,8	5,6 – 5,7	6,4 – 6,5	5,9 – 6,0
CO ₂ -Emission kombiniert	154 – 158	147 – 149	168 – 171	156 – 158

Mit Doppelkupplungsgetriebe DSG, Kraftstoffverbrauch (l/100 km) und kombinierte CO₂-Emission (g/km), Tankvolumen ca. 60 l

Motor/ Modell	1,6-l-TDI (75 kW)	2,0-l-TDI (103 kW)	2,0-l-TDI (103 kW) 4MOTION	2,0-l-TDI (125 kW)
------------------	----------------------	-----------------------	----------------------------------	-----------------------

Caddy Kastenwagen Edition 30

Innerorts	6,4 – 6,6	7,4 – 7,6	8,1 – 8,2	7,5 – 7,7
Außerorts	5,1 – 5,3	5,3 – 5,5	5,7 – 5,8	5,3 – 5,5
Kombiniert	5,6 – 5,8	6,1 – 6,3	6,5 – 6,6	6,1 – 6,3
CO ₂ -Emission kombiniert	147 – 152	161 – 166	171 – 174	161 – 166

Die angegebenen Kraftstoffverbrauchs- und Emissionswerte wurden nach dem vorgeschriebenen Messverfahren (EG-Verordnung 715/2007 in der gegenwärtig geltenden Fassung) ermittelt. CO₂-Emissionen, die durch die Produktion und Bereitstellung des Kraftstoffs bzw. anderer Energieträger entstehen, werden bei der Ermittlung der CO₂-Emissionen gemäß der Richtlinie 1999/94/EG nicht berücksichtigt. Die Angaben beziehen sich nicht auf ein einzelnes Fahrzeug und sind nicht Bestandteil des Angebots, sondern dienen allein Vergleichszwecken zwischen den verschiedenen Fahrzeugtypen. Der Kraftstoffverbrauch und die CO₂-Emissionen eines Fahrzeugs hängen nicht nur von der effizienten Ausnutzung des Kraftstoffs durch das Fahrzeug ab, sondern werden auch vom Fahrverhalten und von anderen nichttechnischen Faktoren beeinflusst. CO₂ ist das für die Erderwärmung hauptsächlich verantwortliche Treibhausgas.

Motoren.

Ottomotor

1,2-l-TSI-Motor (77 kW)

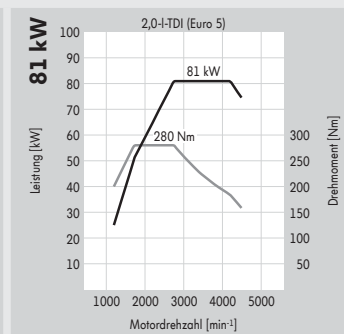
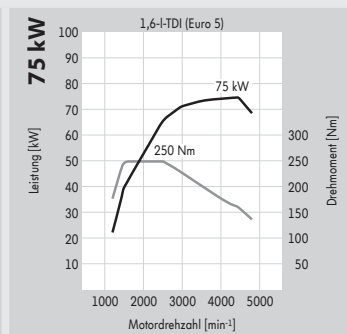
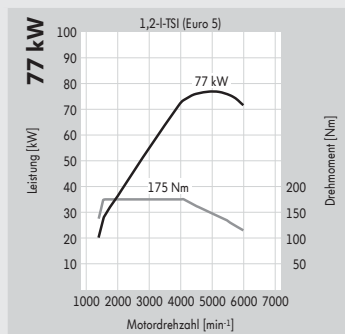
Einspritzung/Aufladung	Direkteinspritzung/Turbocharger
Anzahl der Zylinder	4
Hubraum, cm ³	1.197
Leistung, kW bei Drehzahl, min ⁻¹	77 bei 5.000
Drehmoment, max., Nm/Drehzahl, min ⁻¹	175/1.550 – 4.100
EU-Abgasvorschrift	nach EG-Verordnung 715/2007 Euro 5 ¹⁾
5-Gang-Schaltgetriebe	Serie
Frontantrieb	Serie
Kraftstoffart	Super bleifrei DIN EN 228 ROZ 95 ²⁾

Dieselmotoren

1,6-l-TDI-Motor (75 kW)

2,0-l-TDI-Motor (81 kW) (nur bei 4MOTION)

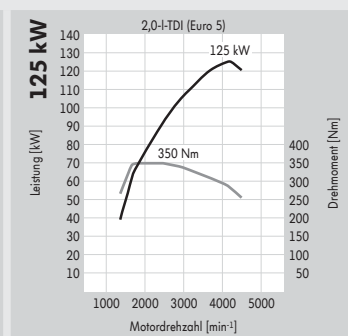
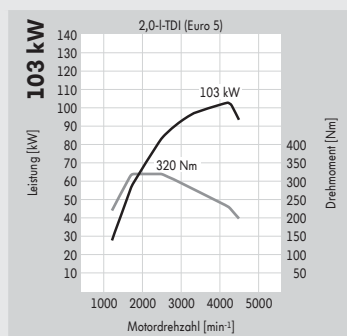
Einspritzung/ Aufladung	Common-Rail-Direkteinspritzung/ Abgasturbolader	Common-Rail-Direkteinspritzung/ Abgasturbolader
Anzahl der Zylinder	4	4
Hubraum, cm ³	1.598	1.968
Leistung, kW bei Drehzahl, min ⁻¹	75 bei 4.400	81 bei 4.200
Drehmoment, max., Nm/Drehzahl, min ⁻¹	250/1.500 – 2.500	280/1.750 – 2.750
EU-Abgasvorschrift	nach EG-Verordnung 715/2007 Euro 5 ¹⁾	nach EG-Verordnung 715/2007 Euro 5 ¹⁾
Dieselpartikelfilter (DPF)	Serie	Serie
5-Gang-Schaltgetriebe/6-Gang-Schaltgetriebe	Serie/–	–/Serie
7-Gang-Doppelkupplungsgetriebe DSG	Kombination möglich	–
Frontantrieb/4MOTION mit Schaltgetriebe	Serie/–	–/Serie
Kraftstoffart	Diesel, gemäß DIN EN 590	Diesel, gemäß DIN EN 590



1) Die Besteuerung richtet sich nach den vom Kraftfahrt-Bundesamt festgelegten Schlüsselnummern. 2) Die Verwendung von unverbleitem Kraftstoff Super schwefelfrei ROZ 95 nach DIN EN 228 wird empfohlen. Die Verwendung von Kraftstoff schwefelfrei ROZ 91 nach DIN EN 228 ist möglich, es muss hierbei mit einer geringen Leistungsminderung bzw. mit einem höheren Kraftstoffverbrauch gerechnet werden. Kraftstoffqualität bleifrei mit ROZ 95 mit einem maximalen Ethanolanteil von 10 Prozent (E10) ist grundsätzlich verwendbar. Detaillierte Informationen zur Verträglichkeit von E10-Kraftstoffen finden Sie unter www.volkswagen.de oder unter www.dat.de/e10liste/e10vertraeglichkeit. Die Angaben zu Leistung und Verbrauch beziehen sich auf den Betrieb mit Super schwefelfrei ROZ 95 nach DIN EN 228.

Motoren.

Dieselmotoren	2,0-l-TDI-Motor (103 kW)	2,0-l-TDI-Motor (125 kW)
Einspritzung/ Aufladung	Common-Rail-Direkteinspritzung/ Abgasturbolader	Common-Rail-Direkteinspritzung/ Abgasturbolader
Anzahl der Zylinder	4	4
Hubraum, cm ³	1.968	1.968
Leistung, kW bei Drehzahl, min ⁻¹	103 bei 4.200	125 bei 4.200
Drehmoment, max., Nm/Drehzahl, min ⁻¹	320/1.750 – 2.500	350/1.750 – 2.500
EU-Abgasvorschrift	nach EG-Verordnung 715/2007 Euro 5*	nach EG-Verordnung 715/2007 Euro 5*
Dieselpartikelfilter (DPF)	Serie	Serie
6-Gang-Schaltgetriebe	Serie	–
6-Gang-Doppelkupplungsgetriebe DSG	Kombination möglich	Serie
Frontantrieb	Serie	Serie
4MOTION mit DSG	Kombination möglich	Kombination möglich
Kraftstoffart	Diesel, gemäß DIN EN 590	Diesel, gemäß DIN EN 590



*Die Besteuerung richtet sich nach den vom Kraftfahrt-Bundesamt festgelegten Schlüsselnummern.

Fahrleistungen.

Motor	Leistung (kW)	Beschleunigung (km/h, s)		Elastizität (km/h, s) 80–120 (4./5./6. Gang/Stufe D bei DSG)	Höchst- geschwindigkeit (km/h)
		0–80	0–100		
Caddy Kastenwagen Edition 30					
1,2-l-TSI	77	7,4	11,6	13,0/19,5/-/-	169 ¹⁾
1,6-l-TDI	75	8,1	12,2	11,6/15,7/-/-	168 ¹⁾
1,6-l-TDI mit DSG	75	8,2	12,3	-/-/-/10,7	168 ²⁾
2,0-l-TDI 4MOTION	81	7,6	12,2	-/12,5/16,2/-	170 ³⁾
2,0-l-TDI	103	7,0	10,0	-/10,0/12,9/-	186 ³⁾
2,0-l-TDI mit DSG	103	7,1	10,1	-/-/-/7,6	186 ⁴⁾
2,0-l-TDI 4MOTION mit DSG	103	7,3	10,5	-/-/-/8,6	183 ⁴⁾
2,0-l-TDI mit DSG	125	6,0	8,5	-/-/-/6,2	196 ²⁾

1) Wird im 4. Gang erreicht. 2) Wird in Stufe 6 erreicht. 3) Wird im 5. Gang erreicht. 4) Wird in Stufe 5 erreicht.

Gewichte.

Motor	Leistung (kW)	Zul. Gesamtgewicht (kg)	Leergewicht mit Fahrer (kg)* von – bis	Nutzlast bzw. Zuladung (kg)* von – bis	Zul. Achslast vorn/hinten (kg)	Anhängelast gebremst, bei 12 %/8 % Steigung (kg)	Anhängelast ungebremst (kg)	Zul. Zuggesamtgewicht, bei 12 %/8 % Steigung (kg)
Caddy Kastenwagen Edition 30								
1,2-l-TSI	77	2.073	1.332 – 1.521	741 – 552	1.050/1.230	1.400/1.500	660	3.400/3.573
1,6-l-TDI	75	2.159	1.418 – 1.609	741 – 550	1.075/1.230	1.500/1.500	700	3.650/3.650
1,6-l-TDI mit DSG	75	2.177	1.436 – 1.625	741 – 552	1.075/1.230	1.500/1.500	710	3.677/3.677
2,0-l-TDI 4MOTION	81	2.261	1.520 – 1.691	741 – 570	1.140/1.230	1.500/1.500	750	3.761/3.761
2,0-l-TDI	103	2.172	1.431 – 1.612	741 – 560	1.075/1.230	1.500/1.500	710	3.672/3.672
2,0-l-TDI mit DSG	103	2.194	1.453 – 1.634	741 – 560	1.100/1.230	1.500/1.500	720	3.694/3.694
2,0-l-TDI 4MOTION mit DSG	103	2.281	1.546 – 1.711	735 – 570	1.155/1.230	1.500/1.500	750	3.781/3.781
2,0-l-TDI mit DSG	125	2.194	1.464 – 1.654	730 – 540	1.100/1.230	1.500/1.500	730	3.694/3.694

*Ausstattungen können die Nutzlast bzw. Zuladung durch Erhöhung/Verringerung des Leergewichts beeinflussen. Bitte fragen Sie hierzu Ihren Volkswagen Nutzfahrzeuge Partner.

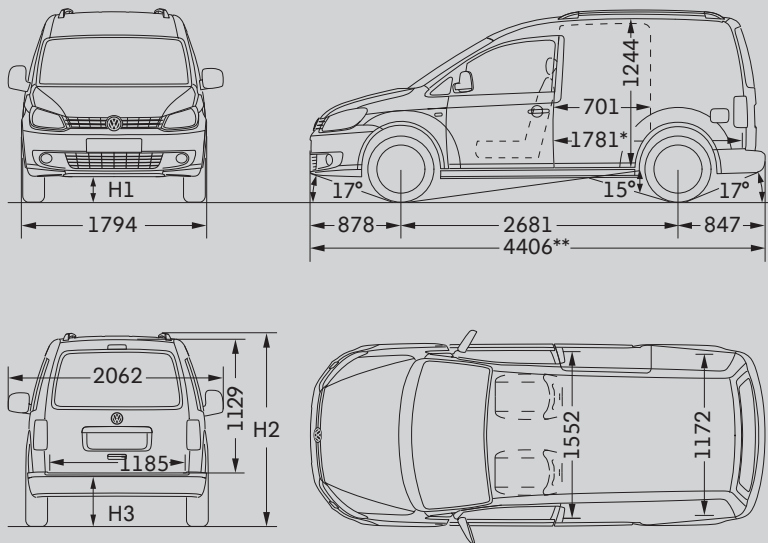
Zulässige Dachlast: 100 kg.
Zulässige Stützlast: 80 kg.

Bei gewerblicher Nutzung ist nach der EU-Verordnung 3820/85 ab einem zulässigen Zuggesamtgewicht von 3,5 Tonnen gesetzlich ein Tachograf vorgeschrieben. Ein Tachograf ist ab Werk für den Caddy nicht erhältlich und im Nachhinein auch nicht nachrüstbar. Das bedeutet, dass bei gewerblicher Nutzung 3,5 Tonnen zulässiges Zuggesamtgewicht (zGG Zugfahrzeug plus zGG Anhänger) nicht überschritten werden dürfen.

Die hier abgebildeten Nutzlastbereiche wurden unter Berücksichtigung von wähl- oder abwählbaren Ausstattungen oder sonstigen Umfängen, die nicht zum serienmäßigen Liefer- oder Leistungsumfang gehören, ermittelt. Die tatsächliche Nutzlast eines Fahrzeugs, die sich aus der Differenz zwischen zulässigem Gesamtgewicht und Leergewicht errechnet, ist nur durch Wiegen eines individuellen Fahrzeugs ermittelbar.

Maßzeichnungen.

Caddy Kastenwagen Edition 30 4MOTION



* Laderaumlänge, gemessen am Fahrzeugboden.

**Fahrzeuginnenlänge bei Sonderausstattung Anhängervorrichtung 4505 mm.

	H1	H2	H3
Kastenwagen Edition 30	159	1857	576
Abweichende Maße bei: - 4MOTION	159	1908	642
Abweichende Böschungswinkel vorn/hinten bei: - 4MOTION	15,2°/23°		
Abweichender Rampenwinkel bei: - 4MOTION	17,7°		
Laderaum, Volumen	3,2 m ³		
Seitliche Schiebetür, Breite/Höhe	701/1.100 mm		
Heckklappe, Breite/Höhe	1.185/1.129 mm		
Wendekreis	11,1 m		

Alle Maße in mm.

Alle Maßangaben sind auf Basis der Serienfahrzeuge ermittelt. Die hier aufgeführten Höhenmaße können je nach Ausstattung um ca. ±50 mm differieren. Die Gradangaben für Böschungswinkel vorn und hinten sowie für den Rampenwinkel beziehen sich jeweils auf den beladenen Zustand des Fahrzeugs unter Beachtung des zulässigen Gesamtgewichts. Die Fahrzeugzeichnungen sind nicht maßstabgerecht.

Der Caddy Kastenwagen Edition 30

265.1190.02.01 • Printed in Germany

Änderungen vorbehalten

Ausgabe: Juni 2012

www.volkswagen-nutzfahrzeuge.de

Ihr Volkswagen Partner

