

Preisliste und Technische Daten
Gültig für das Modelljahr 2016



Nutzfahrzeuge

Die Amarok Sondermodelle



Modelle.

Modelle mit Dieselmotor		Getriebe	kW	Zul. Gesamtgewicht (kg)	Nutzlast (kg) von – bis	Preis in € o. MwSt.	Preis in € m. MwSt.
Amarok DoubleCab Atacama	2,0-I-TDI	6-Gang-Schaltgetriebe	103	2.820	935 – 554	31.815,00	37.859,85
	2,0-I-TDI BMT*	6-Gang-Schaltgetriebe	103	2.820	935 – 554	32.175,00	38.288,25
	2,0-I-TDI BMT*	4MOTION 6-Gang-Schaltgetriebe	103	2.820	863 – 476	33.870,00	40.305,30
	2,0-I-TDI	4MOTION 6-Gang-Schaltgetriebe	103	2.820	863 – 476	33.510,00	39.876,90
	2,0-I-TDI	6-Gang-Schaltgetriebe	132	2.820	915 – 534	34.195,00	40.692,05
	2,0-I-TDI BMT*	6-Gang-Schaltgetriebe	132	2.820	915 – 534	34.555,00	41.120,45
	2,0-I-TDI BMT*	4MOTION 6-Gang-Schaltgetriebe	132	2.820	843 – 456	36.255,00	43.143,45
	2,0-I-TDI	4MOTION 6-Gang-Schaltgetriebe	132	2.820	843 – 456	35.895,00	42.715,05
	2,0-I-TDI	8-Gang-Automatik	132	2.820	899 – 518	36.015,00	42.857,85
	2,0-I-TDI BMT*	8-Gang-Automatik	132	2.820	899 – 518	36.375,00	43.286,25
	2,0-I-TDI BMT*	4MOTION 8-Gang-Automatik	132	2.820	837 – 456	38.075,00	45.309,25
	2,0-I-TDI	4MOTION 8-Gang-Automatik	132	2.820	837 – 456	37.715,00	44.880,85
Amarok DoubleCab Canyon	2,0-I-TDI	4MOTION 6-Gang-Schaltgetriebe	103	2.820	863 – 476	33.180,00	39.484,20
	2,0-I-TDI	4MOTION 6-Gang-Schaltgetriebe	132	2.820	843 – 456	35.565,00	42.322,35
	2,0-I-TDI	4MOTION 8-Gang-Automatik	132	2.820	837 – 456	37.385,00	44.488,15

* BlueMotion Technology

Informationen zu Kraftstoffverbrauch und CO₂-Emissionen finden Sie am Ende dieser Preisliste.

Bitte beachten Sie, dass einige Sonderausstattungen bestimmten Kombinationszwängen unterliegen und/oder nicht miteinander kombiniert werden können sowie an bestimmte rechtliche Vorschriften gebunden sind. Volkswagen haftet ausdrücklich nicht für die missbräuchliche Nutzung dieser Ausstattungen. Einige Sonder- und Spezialausstattungen können zu einer verlängerten Lieferzeit des Fahrzeugs führen. Bitte sprechen Sie Ihre individuellen Wünsche mit einem Volkswagen Nutzfahrzeuge Partner ab. Nur Ihr Volkswagen Nutzfahrzeuge Partner kann die notwendigen Kombinationserfordernisse sowie die Richtigkeit und Vollständigkeit der Angaben in dem ihm zur Verfügung stehenden Bestellsystem überprüfen.

Die hier abgebildeten Nutzlastbereiche wurden unter Berücksichtigung von wähl- oder abwählbaren Ausstattungen oder sonstigen Umfängen, die nicht zum serienmäßigen Liefer- oder Leistungsumfang gehören, ermittelt. Die tatsächliche Nutzlast eines Fahrzeugs, die sich aus der Differenz zwischen zulässigem Gesamtgewicht und Leergewicht errechnet, ist nur durch Wiegen eines individuellen Fahrzeugs ermittelbar.

TDI®, DSG®, 4MOTION® und BlueMotion® sind eingetragene Marken der Volkswagen AG und anderer Unternehmen der Volkswagen Gruppe in Deutschland sowie in weiteren Ländern.

Die Tatsache, dass eine Marke in diesem Dokument nicht mit * versehen ist, kann nicht so ausgelegt werden, dass diese Marke keine eingetragene Marke ist und/oder dass diese Marke ohne vorherige schriftliche Zustimmung der Volkswagen Aktiengesellschaft verwendet werden könnte. iPod/iPhone sind Marken von Apple Computer International. Der Produktname AdBlue® ist eine eingetragene Marke des Verbandes der Automobilindustrie e.V. (VDA). Nicht alle benannten Marken sind zwangsläufig Bestandteil dieser Preisliste oder Datenblätter.

Zusatzausstattungen und Zubehör (Anbauteile, breitere Reifen usw.) können relevante Fahrzeugparameter, wie z. B. Gewicht, Rollwiderstand und Aerodynamik verändern und die Verbrauchs- und Fahrleistungswerte beeinflussen.

Unsere Fahrzeuge sind serienmäßig mit Sommerreifen ausgestattet. Seit dem 04.12.2010 sind Sie in der Bundesrepublik Deutschland gesetzlich dazu verpflichtet, Ihr Fahrzeug bei Glätte, Schneeglätte, Schneematsch, Eis- oder Reifglätte mit M+S Reifen oder Ganzjahresreifen auszustatten. Ihr Volkswagen Nutzfahrzeuge Partner berät Sie gern dabei.

Rücknahme und Verwertung von Altfahrzeugen:

Volkswagen stellt sich den Herausforderungen der modernen Gesellschaft und berücksichtigt sie in allen neuen Produkten der Marke Volkswagen. Dies gilt natürlich auch für den Umwelt- und Ressourcenschutz. Daher sind alle neuen Volkswagen umweltfreundlich verwertbar und können grundsätzlich kostenlos – vorbehaltlich der Erfüllung der nationalen gesetzlichen Vorschriften – zurückgegeben werden. Nähere Informationen zur Rücknahme und Verwertung von Altfahrzeugen erhalten Sie bei Ihrem Volkswagen Nutzfahrzeuge Partner, im Internet unter www.volkswagen.de oder über die in der Bundesrepublik Deutschland kostenlose Hotline 0800 – Volkswagen (0800 – 865 579 2436).

Sämtliche Angaben in diesem Datenblatt basieren auf den Merkmalen des deutschen Marktes und entsprechen den zum Zeitpunkt des Drucks vorhandenen Kenntnissen.

Die angegebenen Preise sind unverbindliche Preisempfehlungen der Volkswagen AG ab Werk ohne Überführungskosten.

Diese Preisliste ist gültig ab dem 25. Mai 2015. Änderungen vorbehalten.

Modelle.

Modelle mit Dieselmotor		Getriebe	kW	Zul. Gesamtgewicht (kg)	Nutzlast (kg) von – bis	Preis in € o. MwSt.	Preis in € m. MwSt.
Amarok DoubleCab Ultimate	2,0-I-TDI	6-Gang-Schaltgetriebe	103	2.820	935 – 554	36.470,00	43.399,30
	2,0-I-TDI BMT*	6-Gang-Schaltgetriebe	103	2.820	935 – 554	36.830,00	43.827,70
	2,0-I-TDI BMT*	4MOTION 6-Gang-Schaltgetriebe	103	2.820	863 – 476	38.530,00	45.850,70
	2,0-I-TDI	4MOTION 6-Gang-Schaltgetriebe	103	2.820	863 – 476	38.170,00	45.422,30
	2,0-I-TDI	6-Gang-Schaltgetriebe	132	2.820	915 – 534	38.855,00	46.237,45
	2,0-I-TDI BMT*	6-Gang-Schaltgetriebe	132	2.820	915 – 534	39.215,00	46.665,85
	2,0-I-TDI BMT*	4MOTION 6-Gang-Schaltgetriebe	132	2.820	843 – 456	40.915,00	48.688,85
	2,0-I-TDI	4MOTION 6-Gang-Schaltgetriebe	132	2.820	843 – 456	40.555,00	48.260,45
	2,0-I-TDI	8-Gang-Automatik	132	2.820	899 – 518	40.675,00	48.403,25
	2,0-I-TDI BMT*	8-Gang-Automatik	132	2.820	899 – 518	41.035,00	48.831,65
	2,0-I-TDI BMT*	4MOTION 8-Gang-Automatik	132	2.820	837 – 456	42.735,00	50.854,65
	2,0-I-TDI	4MOTION 8-Gang-Automatik	132	2.820	837 – 456	42.375,00	50.426,25

* BlueMotion Technology
Informationen zu Kraftstoffverbrauch und CO₂-Emissionen finden Sie am Ende dieser Preisliste.

Serienausstattung.

		Atacama	Canyon	Ultimate
Karosserie	Außenspiegel, elektrisch anklappbar und elektrisch einstell-/beheizbar			●
	Außenspiegel, elektrisch einstell- und beheizbar	●	●	
	Außenspiegel, links asphärisch, rechts konvex	●	●	●
	Außenspiegelgehäuse in Wagenfarbe	●	●	
	Außenspiegelgehäuse, teilverchromt			●
	B-Säule schwarz matt foliert		●	
	B-Säulen schwarz foliert	●		
	Design Unterfahrschutz in Wagenfarbe lackiert, bei dunklen Außenlackierungen in silber		●	
	Design-Unterfahrschutz in silber	●		
	Doppelchromleiste am Kühlergrill			●
	Folienschriftzug Canyon auf Türen und Heckklappe		●	
	Folienschriftzug Ultimate mit seitlichen Designstreifen			●
	Heckklappe mit Heckklappenschloss und erleichterter Schließfunktion	●	●	●
	Kraftstoffbehälter (Volumen: 80 l) aus Kunststoff	●	●	●
	Laderaumbeschichtung: abrieb- und steinschlagresistente Beschichtung, Anthrazit, UV-beständig	●		
	Paket Exterieur Chrom II, Edelstahl StylingBar und Schwellerrohre, Stoßfängerblende vorn			●
	Paket Exterieur schwarz, StylingBar und Schwellerrohre schwarz, mit Trittstufen	●		
	Radhausverbreiterung	●	●	●
	Reserverad auf 18" Stahlfelge in Serienbereifung		●	
	Scheiben in Wärmeschutzglas (grün)		●	
	Schmutzfänger vorn und hinten	●	●	●
	Schwellerrohre "Canyon", Schwarz glänzend lackiert		●	
	Seitenscheiben hinten und Heckscheibe dunkel eingefärbt (Privacy), vorn Wärmeschutzglas (grün)	●		●
	Seitlicher Folienschriftzug im unteren Bereich	●		
	Stoßfänger hinten, schwarz lackiert, mit integrierter Trittstufe	●	●	
	Stoßfänger vorn, in Wagenfarbe lackiert, mit Chromapplikation (im oberen Kühlergrill)	●	●	
	Stoßfänger vorn, in Wagenfarbe lackiert, mit Chromapplikation (im oberen und unteren Kühlergrill)			●
	Stoßfänger vorn reversibel	●	●	●
	StylingBar "Canyon", Schwarz glänzend lackiert		●	
	Tankklappe über Zentralverriegelung abschließbar	●	●	●
	Türgriffe schwarz matt		●	
	Vorbereitung für Anhängervorrichtung (inklusive Gespannstabilisierung)	●	●	●
	Zusätzliche Staubschutz-Dichtung der Türen außen	●	●	●
4 Türen	●	●	●	

Informationen zu Kraftstoffverbrauch und CO₂-Emissionen finden Sie am Ende dieser Preisliste.

Serienausstattung.

		Atacama	Canyon	Ultimate
Fahrwerk	Bordwerkzeug und Wagenheber	●	●	●
	Einzelradaufhängung mit Dreiecks-Doppelquerlenker und Federdämpfer, vorn	●	●	●
	Hydraulische Bremsanlage mit innenbelüfteten Scheibenbremsen, vorn	●	●	●
	Radsatz Roca AT 8 x 17 mit 245/70 R 17 S. Hinweis: M&S, 180 km/h, abweichende Fahreigenschaften		●	
	Reserverad auf 19"-Leichtmetallfelge (Aragonit) mit Fahrbereifung			●
	Reserverad (Stahl) mit Fahrbereifung	●		
	Starrachse mit Blattfedern mehrlagig, hinten	●	●	●
	Zul. Gesamtgewicht 2,82 t	●	●	●
	4 Leichtmetallräder "Albany" 8 J x 17	●		
	4 Leichtmetallräder "Aragonit" 19", poliert, mit Reifen 255/55 R 19			●
Sicherheitsausstattung	Abgedunkelte Rückleuchten mit LED-Kennzeichenbeleuchtung		●	●
	Airbag für Fahrer und Beifahrer mit Beifahrerairbag-Deaktivierung	●	●	●
	Aufnahmepunkte für 2 ISOFIX-Kindersitze an der 3er-Sitzbank, hinten	●	●	●
	Bi-Xenon-Frontscheinwerfer mit LED-Tagfahrlicht	●		●
	Diebstahlalarmanlage, Innenraumüberwachung, Back-up-Horn mit separater Fahrertür-Entriegelung			●
	Dreipunkt-Automatiksicherheitsgurte (beim Fahrer- und Beifahrersitz höhenverstellbar)	●	●	●
	Elektronisches Stabilisierungsprogramm mit Bremsassistent, ABS (inklusive Offroad ABS), ASR und EDS	●	●	●
	Gurtkontrolle, E-Kontakt im Gurtschloss	●	●	●
	Halogen-Doppelscheinwerfer		●	
	Kopfstützen hinten (3 Stück)	●	●	●
	Multifunktions-Lederlenkrad (3 Speichen) mit Bedienmöglichkeit für Radio, Multifunktionsanzeige und Mobiltelefon	●		●
	Nebelscheinwerfer	●	●	●
	Nebelschlussleuchte	●	●	●
	Rückfahrleuchte	●	●	●
	Seiten- und Kopfairbags für Fahrer und Beifahrer	●	●	●
	Tagfahrlichtschaltung	●	●	●
	Verbandmaterial und Warndreieck	●	●	●
	Verzurrösen zur Ladegutsicherung, klappbar (4 beim DoubleCab, 6 beim SingleCab)	●	●	●
3. Bremsleuchte und Ladeflächenbeleuchtung	●	●	●	
Innenausstattungen	Dekor hochwertig	●		●
	Dekorringe der Luftausströmer in Chrom/bei Außenfarbe Horizon Blue in Horizon Blue	●		
	Dekorringe der Luftausströmer in Copper Orange lackiert		●	
	Diverse Ablagen und Staufächer	●	●	●
	Diverse Haltegriffe	●	●	●
	Farblich angepasste Armauflage in den Türen		●	

Informationen zu Kraftstoffverbrauch und CO₂-Emissionen finden Sie am Ende dieser Preisliste.

Serienausstattung.

		Atacama	Canyon	Ultimate
Innenausstattungen	Formhimmel	●	●	●
	Fußmatten in Velours mit Schriftzug "Ultimate"			●
	Gummimatten vorn/hinten für den Fußraum	●	●	
	Handbremsgriff in Leder		●	
	Handschuhfach mit abschließbarer Klappe	●	●	●
	Instrumententafel Blende hochwertig lackiert		●	
	Komfortsitz, höhenverstellbar, vorne links und rechts	●	●	●
	Lederpaket mit dunkler Naht bei Lenkrad, Handbremsgriff und Schaltknäuf	●		
	Lederpaket mit oranger Naht bei Lenkrad und Schaltknäuf		●	
	Lederteilumfang (Schaltknäuf, Handbremshebel in Leder)	●		●
	Mittelkonsole mit gepolsterter Abdeckung für Ablagefach und 2 Becherhalter	●	●	●
	Pedalkappen in Aluminiumoptik (nur bei Fahrzeugen mit 8-Gang-Automatikgetriebe)			●
	Sicherheitsgurte in schwarz mit orangefarbener Kante		●	
	Sitzbezüge in Alcantara			●
	Sitzbezüge in Leder "Vienna" (Sitzmittelbahn und -wangeninnenseiten)		●	
	Sitzbezüge in Stoff, Dessin "Quad"	●		
	Staufach unter den Vordersitzen	●	●	●
	Teppichbodenbelag im Innenraum	●	●	●
	Trittschutzfolie für Türeinstieg	●	●	●
	Zwei Sonnenblenden klappbar und seitlich schwenkbar	●	●	●
3er-Sitzbank, hinten	●	●	●	
Funktionsausstattung	Abgaskonzept, EU5 plus	●	●	●
	Drehstromgenerator 140 A	●	●	●
	Drei 12 Volt-Steckdosen, jeweils eine in der Armaturentafel, Mittelkonsole und auf der Ladefläche	●	●	●
	Fensterheber, elektrisch, vorne und hinten	●	●	●
	Fondraumheizkanal	●	●	●
	Frontwischeranlage mit Intervallschaltung	●	●	●
	Geschwindigkeitsregelanlage	●	●	●
	Heiz- und Frischluftanlage mit mehrstufigem Frischluftgebläse, Mittelausströmer und Defrosterdüsen	●	●	●
	Klimaanlage "Climatic" (halbautomatisch)	●	●	
	Klimaanlage "Climatronic" (automatisch)			●
	Leuchtweitenregulierung	●	●	●
	LKW-Zulassung	●	●	●
	Mobiltelefonvorbereitung (Sprachbedienung)			●
	Multifunktionsanzeige		●	
	Multifunktionsanzeige "Plus"	●		●

Informationen zu Kraftstoffverbrauch und CO₂-Emissionen finden Sie am Ende dieser Preisliste.

Serienausstattung.

		Atacama	Canyon	Ultimate
Funktionsausstattung	Multimediabuchse (AUX-IN) im Ablagefach, zum Anschluss einer externen Audioquelle	●	●	
	Navigationssystem "RNS 315" (Datenträger integriert) mit Multimediabuchse (AUX-IN))			●
	ParkPilot, akustische Warnsignale bei Hindernissen im Front- und Heckbereich, mit Rückfahrkamera "Rear Assist"			●
	Radiosystem "RCD 210" (MP3-fähig)	●	●	
	Raucherausführung	●	●	●
	Scheibenwaschdüsen beheizbar, vorn		●	●
	Scheibenwischer-Intervallschaltung	●	●	●
	Serviceanzeige 40.000 km oder 2 Jahre (variabel)	●	●	●
	Sitzheizung für Vordersitze, getrennt regelbar		●	●
	Warnsummer für noch eingeschaltetes Licht	●	●	●
	Zentralverriegelung mit Funkfernbedienung, Innenbetätigung ohne Safesicherung	●	●	●
	4MOTION (permanent) – nur bei 4MOTION-Modellen	●	●	●
	2 Schlüssel für Schließsystem	●	●	●
	4 Lautsprecher, vorne	●	●	
	6 Lautsprecher, 4 vorne und 2 hinten			●

Sonderausstattungen.

		Atacama	Canyon	Ultimate	Preis in € o. MwSt.	Preis in € m. MwSt.
Anhängevorrichtungen	Anhängevorrichtung, starr (inklusive Gespannstabilisierung)	○	○	○	355,00	422,45
Antriebskonzept	4MOTION (zuschaltbar) inklusive Tank-Unterfahrschutz – nur bei 4MOTION 6-Gang-Schaltgetriebe ohne BlueMotion Technology	○	○	○	o. M.	
Außenspiegel	Außenspiegel, elektrisch anklappbar und elektrisch einstell-/beheizbar	○	○	●	128,00	152,32
	Außenspiegel mit Chromspange, elektrisch anklapp-, einstell- und beheizbar	○			128,00	152,32
Ausstattungs Pakete	Winterpaket – Sitzheizung für Vordersitze, getrennt regelbar – Scheibenwaschdüsen beheizbar, vorn	○			410,00	487,90
Bodenbeläge	Robustbodenbelag (Gummiboden) im Innenraum	○	○	○	105,00	124,95
Diebstahlschutz	Diebstahlalarmanlage, Innenraumüberwachung, Back-up-Horn					
	..., bei Amarok DoubleCab Canyon/Amarok DoubleCab Atacama	○	○		305,00	362,95
	..., bei Amarok DoubleCab Ultimate			○	o. M.	
	Diebstahlalarmanlage, Innenraumüberwachung, Back-up-Horn mit separater Fahrertür-Entriegelung	○	○	●	305,00	362,95
Differenzialsperre	Differenzialsperre mechanisch, hinten	○	○	○	595,00	708,05
Elektrische Schnittstelle für externe Nutzung	Elektrische Schnittstelle für externe Nutzung	○	○	○	63,00	74,97
Fahrerassistenzsysteme	ParkPilot, akustische Warnsignale bei Hindernissen im Front- und Heckbereich	○	○		475,00	565,25
	ParkPilot, akustische Warnsignale bei Hindernissen im Front- und Heckbereich, mit Rückfahrkamera "Rear Assist" – nur in Verbindung mit Ausstattung: Radio-Navigationssystem "RNS 510" mit sechs Lautsprechern oder Navigationsfunktion "RNS 315" (für RCD 310) mit Multimediabuchse (AUX-IN) und Mobiltelefonvorbereitung	○	○	●	955,00	1.136,45
Federungskonzept	Zul. Gesamtgewicht 3,04 t (einschließlich Heavy Duty-Federung) – nicht bei 4MOTION 6-Gang-Schaltgetriebe mit BlueMotion Technology – bei 4MOTION 6-Gang-Schaltgetriebe ohne BlueMotion Technology nur in Verbindung mit Ausstattung: 4MOTION (zuschaltbar) inklusive Tank-Unterfahrschutz	○	○	○	200,00	238,00
Fenster (Glasart im Lade-/ Fahrgastraum)	Seitenscheiben hinten und Heckscheibe dunkel eingefärbt (Privacy), vorn Wärmeschutzglas (grün)	●	○	●	160,00	190,40
Feuerlöscher	Feuerlöscher, Inhalt 1 kg	○	○	○	98,00	116,62
Heizungen/Klimaanlagen	Klimaanlage "Climatronic" (automatisch)	○	○	●	300,00	357,00

Informationen zu Kraftstoffverbrauch und CO₂-Emissionen finden Sie am Ende dieser Preisliste.

● = serienmäßige Ausstattung ○ = Sonderausstattung gegen Mehrpreis o. M. = ohne Mehrpreis

Sonderausstattungen.

		Atacama	Canyon	Ultimate	Preis in € o. MwSt.	Preis in € m. MwSt.
Lenkräder	Multifunktions-Lederlenkrad mit Bedienelement für Radiosystem und Mobiltelefon sowie Lederteilumfang		○		280,00	333,20
Licht und Sicht	Abgedunkelte Rückleuchten mit LED-Kennzeichenbeleuchtung	○	●	●	56,00	66,64
	Bi-Xenon-Frontscheinwerfer mit LED-Tagfahrlicht und Waschwasserstandsanzeige	○	○	●	1.330,00	1.582,70
	Licht und Sicht, Assistenzfahrlicht mit "Coming home"-Funktion – Tagesfahrlicht mit Assistenzfahrlicht und "Coming home"-Funktion – Scheibenwischer-Intervallschaltung mit Frontscheibenwischer-Regensensor (inkl. automatisch abblendbarem Innenspiegel) – Leuchtweitenregulierung	○	○	○	200,00	238,00
	Nebelscheinwerfer inkl. Abbiegelicht	○	○	○	82,00	97,58
Multifunktionsanzeige/ Bordcomputer	Multifunktionsanzeige "Plus" – nur in Verbindung mit Ausstattung: Radio-Navigationssystem "RNS 510" mit sechs Lautsprechern oder Navigationsfunktion "RNS 315" (für RCD 310) mit Multimediabuchse (AUX-IN) und Mobiltelefonvorbereitung	●	○	●	55,00	65,45
Räder/Reifen - 18"	Leichtmetallräder "Durban" 7½ J x 18, schwarz	○			645,00	767,55
	Leichtmetallräder "Durban" 7½ J x 18, silber – bei Amarok DoubleCab Canyon nur in Verbindung mit Ausstattung: Radschrauben mit erweitertem Diebstahlschutz inklusive Adapter zur Radsicherung (5 Radschrauben nur mit Adapter an-/abschraubbar)					
	..., bei Amarok DoubleCab Atacama	○			560,00	666,40
	..., bei Amarok DoubleCab Canyon		○		o. M.	
Räder/Reifen - 19"	Leichtmetallräder "Cantera" 8 J x 19	○			985,00	1.172,15
Räder/Reifen - Reserverad/ Pannenset	Reserverad (Leichtmetall) mit Fahrberiefung – bei Amarok DoubleCab Canyon nur in Verbindung mit Ausstattung: Leichtmetallräder "Durban" 7½ J x 18, silber	○	○		265,00	315,35
Räder/Reifen - Winterräder (zusätzlich)	Zusätzliche Winterberiefung 245/65 R 17 auf 4 Leichtmetallrädern "Aldo" 8 J x 17 montiert	○	○	○	1.475,00	1.755,25
Räder-/Reifenzubehör	Radschrauben mit erweitertem Diebstahlschutz inklusive Adapter zur Radsicherung (5 Radschrauben nur mit Adapter an-/abschraubbar)	○	○	○	36,00	42,84
Radioanlagen/ Navigationssysteme	Navigationsfunktion "RNS 315" (für RCD 310) mit Multimediabuchse (AUX-IN) und Mobiltelefonvorbereitung – nur in Verbindung mit Ausstattung: Radiosystem "RCD 310" mit sechs Lautsprechern	○	○	●	755,00	898,45
	Radio-Navigationssystem "RNS 510" mit sechs Lautsprechern					
	..., bei Amarok DoubleCab Canyon/Amarok DoubleCab Atacama	○	○		1.985,00	2.362,15

Informationen zu Kraftstoffverbrauch und CO₂-Emissionen finden Sie am Ende dieser Preisliste.

● = serienmäßige Ausstattung ○ = Sonderausstattung gegen Mehrpreis o. M. = ohne Mehrpreis

Sonderausstattungen.

		Atacama	Canyon	Ultimate	Preis in € o. MwSt.	Preis in € m. MwSt.
Radioanlagen/ Navigationssysteme	..., bei Amarok DoubleCab Ultimate			o	1.085,00	1.291,15
	Radiosystem "RCD 310" mit sechs Lautsprechern	o	o		150,00	178,50
Schlüssel für Schließsystem	4 Schlüssel für Schließsystem	o	o	o	55,00	65,45
Sitzbezüge	Sitzbezüge in Leder "Vienna" (Sitzmittelbahn und -wangeninnenseiten)		●	o	1.565,00	1.862,35
Sitzeinstellung	Lendenwirbelstützen für linken und rechten Einzelsitz in der 1. Sitzreihe (beide manuell einstellbar)	o		o	139,00	165,41
Standheizungen/ Zusatzheizungen	Wasser-Zusatzheizung mit programmierbarer Standheizfunktion; mit Funkfernbedienung – bei Amarok DoubleCab Canyon/Amarok DoubleCab Atacama nur in Verbindung mit Ausstattung: Klimaanlage "Climatronic" (automatisch)	o	o	o	1.335,00	1.588,65
	Zuheizer	o	o	o	310,00	368,90
Tachograf	Vorbereitung digitaler Tachograf	o	o	o	275,00	327,25
Telefon	Mobiltelefonvorbereitung (Bedienung über 3 Tastenmodul)		o		260,00	309,40
	Mobiltelefonvorbereitung (Bedienung über Multifunktions-Lederlenkrad)	o	o	o	260,00	309,40
Tür- und Klappenverriegelung	Zentralverriegelung mit Funkfernbedienung, Innenbetätigung und Safesicherung – nur in Verbindung mit einer Diebstahlalarmanlage	o	o	o	o. M.	
Unterfahrschutz	Triebwerks-Unterschutz					
	..., bei 2,0-I-TDI (103/132 kW) Hinterradantrieb/4MOTION 8-Gang-Automatikgetriebe	o	o	o	150,00	178,50
	..., bei 4MOTION 6-Gang-Schaltgetriebe	o	o	o	o. M.	

Informationen zu Kraftstoffverbrauch und CO₂-Emissionen finden Sie am Ende dieser Preisliste.

● = serienmäßige Ausstattung ○ = Sonderausstattung gegen Mehrpreis o. M. = ohne Mehrpreis

Zubehör ab Werk.

		Atacama	Canyon	Ultimate	Preis in € o. MwSt.	Preis in € m. MwSt.
Fenster	Sonnenschutzfolie schwarz für die Fondraumverglasung	○	○	○	325,00	386,75
Hardtop	Hardtop "Highline" inkl. Dichtungspaket und Privacyverglasung, in Wagenfarbe lackiert					
	..., bei Amarok DoubleCab Atacama	○			2.590,00	3.082,10
	..., bei Amarok DoubleCab Canyon		○		2.335,00	2.778,65
	..., bei Amarok DoubleCab Ultimate			○	1.250,00	1.487,50
Laderaumabdeckung	Laderaumabdeckung aus Kunststoff, in Wagenfarbe lackiert, klappbar und mit Dichtungspaket	○		○	2.665,00	3.171,35
	Roll Cover System		○		2.190,00	2.606,10
Laderaumauskleidung	Laderaumauskleidung Aluminium-Riffelblech			○	670,00	797,30
	Laderaumbeschichtung: abrieb- und steinschlagresistente Beschichtung, Anthrazit, UV-beständig	●	○	○	695,00	827,05
Lampenbügel	Lampenbügel in Wagenfarbe lackiert – bei Amarok DoubleCab Atacama nicht bei 2,0-l-DTI (132 kW) Hinterradantrieb mit 8-Gang-Automatikgetriebe	○	○		1.230,00	1.463,70
Offroad-Ausstattungsapakete	Offroad-Paket Heavy-Duty, Unterfahrschutz für Getriebe, Tank und 16" AT Leichtmetallräder – nicht bei 4MOTION 6-Gang-Schaltgetriebe mit BlueMotion Technology	○			1.735,00	2.064,65
	Offroad-Paket I, Unterfahrschutz für Getriebe und 16" AT Leichtmetallräder	○			1.400,00	1.666,00
Schwelleraufsatz/-abdeckung	Schwellerrohre mit Trittflächen in Schwarz	○			o. M.	
	Schwellerrohre ohne Trittflächen (Edelstahl) und Stoßfängerblende vorn			○	835,00	993,65
Spezielle Sonderausstattung	Engine Dust Kit - Fremdluftzuführung für Zahnriementrieb	○	○	○	715,00	850,85
Tachograf	Einbau digitaler Tachograf	○	○	○	675,00	803,25
Telefon	Telefon Freisprechanlage, Bluetooth Freisprecheinrichtung	○	○		440,00	523,60
Unterfahrschutz	Paket Unterfahrschutz (Heavy-Duty) für Getriebe und Tank – nicht bei 4MOTION 6-Gang-Schaltgetriebe mit BlueMotion Technology	○	○	○	575,00	684,25
	Paket Unterfahrschutz I (Komfortfederung), für Getriebe	○	○	○	260,00	309,40
Verzurrösen/Schienen für Ladegutsicherung	Schienensystem auf dem Ladeboden (2 Schienen inkl. Klampen)	○	○	○	295,00	351,05
	Schienensystem auf der Ladefläche (zur Ladegutsicherung), je 2 an Boden/Seitenwänden, inkl. Klampen	○	○	○	635,00	755,65
Zubehör	Beipack für Multifixierpunkt, Bild-/Zettel-/Magnet- und Becherhalter	○	○	○	53,00	63,07

Informationen zu Kraftstoffverbrauch und CO₂-Emissionen finden Sie am Ende dieser Preisliste.

● = serienmäßige Ausstattung ○ = Sonderausstattung gegen Mehrpreis o. M. = ohne Mehrpreis

Spezialausstattungen.

		Atacama	Canyon	Ultimate	Preis in € o. MwSt.	Preis in € m. MwSt.
Abnahme des Fahrzeugs	TÜV-Gutachten 1, Beschreibung von Umbauten nach § 19.2 StVZO Eintrag in Zulassungsbescheinigung Teil I erforderlich	○	○	○	165,00	196,35
Arbeitsscheinwerfer auf StylingBar	Arbeitsscheinwerfer auf der StylingBar, (2 LED-Arbeitsscheinwerfer oberhalb der StylingBar montiert)	○		○	725,00	862,75
Elektronische Einbauten	Car WLAN, UMTS-WLAN Router im Handschuhfach			○	840,00	999,60
	230-Volt-Wechselrichter, 230-Volt-Eurosteckdose in der Mittelkonsole hinten	○	○	○	410,00	487,90
Karosserie & Fahrwerk	Fahrwerkshöherlegung durch Austausch von Federn vorn und Distanzstücken hinten. Höherlegung der Karosserie um ca. 25 mm – nur in Verbindung mit Ausstattung: TÜV-Gutachten 1, Beschreibung von Umbauten nach § 19.2 StVZO Eintrag in Zulassungsbescheinigung Teil I erforderlich	○	○	○	1.280,00	1.523,20
Laderaumpakete	Aluminiumbox auf der Ladefläche, Ausführung mit 2 Flügeldeckeln zur seitlichen Zugänglichkeit		○		1.050,00	1.249,50
	Amarok Trennnetz für Schienensystem, Laderaumteiler, Niederhalter, Netztasche für leichte Gegenstände bis 10 kg – nur in Verbindung mit Ausstattung: Schienensystem auf der Ladefläche (zur Ladegutsicherung), je 2 an Boden/Seitenwänden, inkl. Klampen	○	○	○	170,00	202,30
	Hundebox für 2 Hunde im Hardtop – nur in Verbindung mit Ausstattung: Hardtop "Highline" inkl. Dichtungspaket und Privacyverglasung, in Wagenfarbe lackiert	○	○	○	2.145,00	2.552,55
	Kunststoffbox auf der Ladefläche, maximale Innenmaße 1.290 x 410 x 445 mm	○	○	○	930,00	1.106,70
	Laderaumschutzmatte, rutschhemmend – nur in Verbindung mit einer Laderaumabdeckung	○	○	○	113,00	134,47
Ladesysteme	Ausziehbarer Ladebodenauszug zum leichten be- und entladen der Ladefläche max. Tragkraft 180kg, (1.225 x 1.450 x 105 mm) – nur in Verbindung mit einer Laderaumabdeckung	○	○	○	1.220,00	1.451,80
Luftfilter (Motor)	Luftfiltereinlass über einen Snorkel an der A-Säule – nur bei 2,0-I-TDI (132 kW) – nur in Verbindung mit Ausstattung: TÜV-Gutachten 1, Beschreibung von Umbauten nach § 19.2 StVZO Eintrag in Zulassungsbescheinigung Teil I erforderlich	○	○	○	820,00	975,80
Offroad-Zusatzpakete	Seilwindenträgersystem für Aufnahme auf der Ladefläche (max. Zugkraft 400 kg) oder an der Fahrzeugfront (max. Zugkraft 3,6 t) – nur in Verbindung mit Ausstattung: TÜV-Gutachten 1, Beschreibung von Umbauten nach § 19.2 StVZO Eintrag in Zulassungsbescheinigung Teil I erforderlich	○	○	○	3.715,00	4.420,85

Informationen zu Kraftstoffverbrauch und CO₂-Emissionen finden Sie am Ende dieser Preisliste.

● = serienmäßige Ausstattung ○ = Sonderausstattung gegen Mehrpreis o. M. = ohne Mehrpreis

Spezialausstattungen.

		Atacama	Canyon	Ultimate	Preis in € o. MwSt.	Preis in € m. MwSt.
Rundumtonkombination/ Rundumkennleuchte	Hochleistungs-LED (Raptor+), blau mit Zulassung nach ECE-R65 – nur in Verbindung mit Ausstattung: TÜV-Gutachten 1, Beschreibung von Umbauten nach § 19.2 StVZO Eintrag in Zulassungsbescheinigung Teil I erforderlich	○	○	○	2.890,00	3.439,10
	Rundumkennleuchte (gelb) vorn links fest auf dem Fahrzeugdach, LED-Technik, Fa. HELLA Typ KL 7000F LED – nur in Verbindung mit Ausstattung: TÜV-Gutachten 1, Beschreibung von Umbauten nach § 19.2 StVZO Eintrag in Zulassungsbescheinigung Teil I erforderlich	○	○	○	390,00	464,10
	Rundumkennleuchte (gelb) vorn rechts fest auf dem Fahrzeugdach, LED Technik, Fa. HELLA Typ KL 7000F LED – nur in Verbindung mit Ausstattung: TÜV-Gutachten 1, Beschreibung von Umbauten nach § 19.2 StVZO Eintrag in Zulassungsbescheinigung Teil I erforderlich	○	○	○	390,00	464,10
	Schutzgitter für Rundumkennleuchte auf dem Fahrzeugdach, Gitterkorb aus Edelstahl	○	○	○	235,00	279,65
	Schutzgitter für 2 Rundumkennleuchten auf dem Fahrzeugdach, Gitterkörbe aus Edelstahl – nur in Verbindung mit Ausstattung: 2 Rundumkennleuchten (gelb) vorn links und rechts fest auf dem Fahrzeugdach, LED Technik, Fa. HELLA Typ KL 7000F LED	○	○	○	440,00	523,60
	Sondersignalanlage DBW 4000 LED, Lichtbalken gelb aus Polycarbonat, Hochleistungs-LED mit zulässiger ECE-R65 – nur in Verbindung mit Ausstattung: TÜV-Gutachten 1, Beschreibung von Umbauten nach § 19.2 StVZO Eintrag in Zulassungsbescheinigung Teil I erforderlich	○	○	○	2.665,00	3.171,35
	Sondersignalanlage HELLA RTK 7 (LED) mit Bedienteil eAZD und Mikrofon für Außendurchsagen, integrierter Tonfolgeanlage – nur in Verbindung mit Ausstattung: TÜV-Gutachten 1, Beschreibung von Umbauten nach § 19.2 StVZO Eintrag in Zulassungsbescheinigung Teil I erforderlich	○	○	○	4.090,00	4.867,10
	2 Rundumkennleuchten (gelb) vorn links und rechts fest auf dem Fahrzeugdach, LED Technik, Fa. HELLA Typ KL 7000F LED – nur in Verbindung mit Ausstattung: TÜV-Gutachten 1, Beschreibung von Umbauten nach § 19.2 StVZO Eintrag in Zulassungsbescheinigung Teil I erforderlich	○	○	○	635,00	755,65
Trägersysteme	Leiterträger für den Transport von langen Lasten – nur in Verbindung mit Ausstattung: TÜV-Gutachten 1, Beschreibung von Umbauten nach § 19.2 StVZO Eintrag in Zulassungsbescheinigung Teil I erforderlich	○	○	○	1.080,00	1.285,20
Unterfahrschutz	Unterfahrschutz für Getriebe, 5 mm Aluminium mit Verstärkungsrippen	○	○	○	265,00	315,35
	Unterfahrschutz für Hinterachse (Differentialgehäuse), 8 mm Aluminium	○	○	○	610,00	725,90
	Unterfahrschutz für Motor, 5 mm Aluminium mit Verstärkungsrippen	○	○	○	915,00	1.088,85
Warnmarkierungen	Warnmarkierung (rot/weiß), Folie auf Motorhaube sowie vorne und hinten an den Seiten	○			210,00	249,90

Informationen zu Kraftstoffverbrauch und CO₂-Emissionen finden Sie am Ende dieser Preisliste.

● = serienmäßige Ausstattung ○ = Sonderausstattung gegen Mehrpreis o. M. = ohne Mehrpreis

Lackierungen.

		Atacama	Canyon	Ultimate	Preis in € o. MwSt.	Preis in € m. MwSt.
Außenlackierung	Candy-Weiß	o	o	o	o. M.	
	Ontario Green	o		o	o. M.	
Außenlackierung Metallic	Copper Orange Metallic		o		o. M.	
	Horizon Blue Metallic	o			o. M.	
	Natural Grey Metallic					
	..., bei Amarok DoubleCab Ultimate			o	610,00	725,90
	..., bei Amarok DoubleCab Canyon/Amarok DoubleCab Atacama	o	o		o. M.	
	Reflexsilber Metallic					
	..., bei Amarok DoubleCab Ultimate			o	610,00	725,90
	..., bei Amarok DoubleCab Canyon/Amarok DoubleCab Atacama	o	o		o. M.	
	Sandbeige Metallic					
	..., bei Amarok DoubleCab Ultimate			o	610,00	725,90
	..., bei Amarok DoubleCab Canyon/Amarok DoubleCab Atacama	o	o		o. M.	
	Starlight Blue Metallic					
	..., bei Amarok DoubleCab Ultimate			o	610,00	725,90
	..., bei Amarok DoubleCab Canyon/Amarok DoubleCab Atacama	o	o		o. M.	
	Toffeebraun Metallic					
	..., bei Amarok DoubleCab Ultimate			o	610,00	725,90
..., bei Amarok Atacama	o			o. M.		
Außenlackierung Perleffekt	Deep Black Perleffekt					
	..., bei Amarok DoubleCab Ultimate			o	610,00	725,90
	..., bei Amarok DoubleCab Canyon/Amarok DoubleCab Atacama	o	o		o. M.	

● = serienmäßige Ausstattung ○ = Sonderausstattung gegen Mehrpreis o. M. = ohne Mehrpreis

Kraftstoffverbrauch und CO₂-Emissionen.

Motor	Leistung (kW)	Kraftstoffverbrauch ¹⁾			CO ₂ -Emission ²⁾ kombiniert
		innerorts	außerorts	kombiniert	
Amarok Atacama mit Schaltgetriebe					
2,0-I-TDI	103	9,1 – 9,3	6,5 – 6,7	7,5 – 7,7	197 – 202
2,0-I-TDI BlueMotion Technology	103	8,4 – 8,6	6,4 – 6,6	7,1 – 7,3	187 – 192
2,0-I-TDI 4MOTION permanent oder zuschaltbar	103	9,4 – 9,6	6,6 – 6,8	7,6 – 7,8	199 – 205
2,0-I-TDI 4MOTION permanent, BlueMotion Technology	103	8,5 – 8,7	6,6 – 6,8	7,3 – 7,5	192 – 197
2,0-I-TDI	132	8,9 – 9,1	7,0 – 7,2	7,7 – 7,9	203 – 208
2,0-I-TDI BlueMotion Technology	132	8,3 – 8,5	6,8 – 7,0	7,3 – 7,5	192 – 197
2,0-I-TDI 4MOTION permanent oder zuschaltbar	132	9,0 – 9,2	7,1 – 7,3	7,8 – 8,0	206 – 211
2,0-I-TDI 4MOTION permanent, BlueMotion Technology	132	8,4 – 8,6	6,9 – 7,1	7,4 – 7,6	194 – 199
Amarok Atacama mit Automatikgetriebe					
2,0-I-TDI	132	9,8 – 10,0	7,4 – 7,6	8,2 – 8,4	215 – 221
2,0-I-TDI BlueMotion Technology	132	8,4 – 8,7	7,3 – 7,4	7,7 – 7,9	203 – 208
2,0-I-TDI 4MOTION permanent	132	9,9 – 10,1	7,4 – 7,6	8,3 – 8,5	219 – 224
2,0-I-TDI 4MOTION permanent, BlueMotion Technology	132	8,8 – 9,1	7,2 – 7,4	7,8 – 8,0	206 – 211
Amarok Canyon mit Schaltgetriebe					
2,0-I-TDI 4MOTION permanent oder zuschaltbar	103	9,4 – 9,6	6,6 – 6,8	7,6 – 7,8	199 – 205
2,0-I-TDI 4MOTION permanent oder zuschaltbar	132	9,0 – 9,2	7,1 – 7,3	7,8 – 8,0	206 – 211
Amarok Canyon mit Automatikgetriebe					
2,0-I-TDI 4MOTION permanent	132	9,9 – 10,1	7,4 – 7,6	8,3 – 8,5	219 – 224
Amarok Ultimate mit Schaltgetriebe					
2,0-I-TDI	103	8,9 – 9,3	6,3 – 6,7	7,3 – 7,7	192 – 202
2,0-I-TDI BlueMotion Technology	103	8,2 – 8,6	6,2 – 6,6	6,9 – 7,3	182 – 192
2,0-I-TDI 4MOTION permanent oder zuschaltbar	103	9,2 – 9,6	6,4 – 6,8	7,4 – 7,8	194 – 205
2,0-I-TDI 4MOTION permanent, BlueMotion Technology	103	8,3 – 8,7	6,4 – 6,8	7,1 – 7,5	187 – 197
2,0-I-TDI	132	8,7 – 9,1	6,8 – 7,2	7,5 – 7,9	197 – 208
2,0-I-TDI BlueMotion Technology	132	8,1 – 8,5	6,6 – 7,0	7,1 – 7,5	187 – 197
2,0-I-TDI 4MOTION permanent oder zuschaltbar	132	8,8 – 9,2	6,9 – 7,3	7,6 – 8,0	199 – 211
2,0-I-TDI 4MOTION permanent, BlueMotion Technology	132	8,2 – 8,6	6,7 – 7,1	7,2 – 7,6	189 – 199
Amarok Ultimate mit Automatikgetriebe					
2,0-I-TDI	132	9,6 – 10,0	7,2 – 7,6	8,0 – 8,4	210 – 221
2,0-I-TDI BlueMotion Technology	132	8,1 – 8,7	7,2 – 7,4	7,5 – 7,9	198 – 208
2,0-I-TDI 4MOTION permanent	132	9,9 – 10,1	7,1 – 7,6	8,1 – 8,5	213 – 224
2,0-I-TDI 4MOTION permanent, BlueMotion Technology	132	8,7 – 9,1	7,0 – 7,4	7,6 – 8,0	199 – 211

Die angegebenen Kraftstoffverbrauchs- und Emissionswerte wurden nach den gesetzlich vorgeschriebenen Messverfahren ermittelt. Die Angaben beziehen sich nicht auf ein einzelnes, individuelles Fahrzeug und sind nicht Bestandteil des Angebots, sondern dienen allein Vergleichszwecken zwischen den verschiedenen Fahrzeugtypen. Der Kraftstoffverbrauch und die CO₂-Emissionen eines Fahrzeugs hängen nicht nur von der effizienten Ausnutzung des Kraftstoffs durch das Fahrzeug ab, sondern werden auch vom Fahrverhalten und von anderen nicht technischen Faktoren (z. B. Umgebungsbedingungen) beeinflusst.

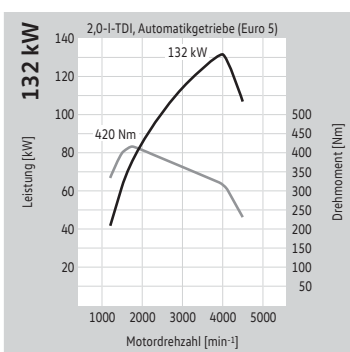
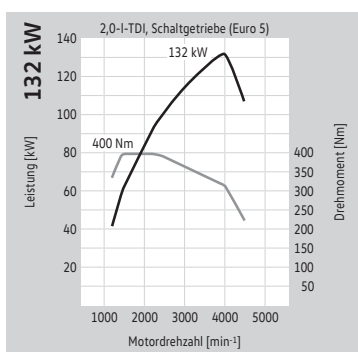
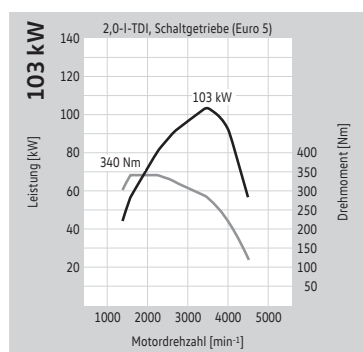
Zusatzausstattungen und Zubehör (Anbauteile, Reifen usw.) können relevante Fahrzeugparameter, wie z. B. Gewicht, Rollwiderstand und Aerodynamik, verändern und neben Witterungs- und Verkehrsbedingungen die Verbrauchs- und Fahrleistungswerte beeinflussen. Die Angaben zu den Kraftstoffverbräuchen und CO₂-Emissionen gelten bei Angaben von Spannweiten in Abhängigkeit vom gewählten Reifenformat und von optionalen Sonderausstattungen.

1) Kraftstoffverbrauch in l/100 km. Tankvolumen ca. 80 l. 2) CO₂-Emission in g/km.

Motoren.

Dieselmotoren	2,0-I-TDI-Motor (103 kW)	2,0-I-TDI-Motor (132 kW)
Gemischaufbereitung/Einspritzverfahren	Common-Rail-Direkteinspritzung	BiTurbo-Common-Rail-Direkteinspritzung
Anzahl der Zylinder	4	4
Hubraum, cm ³	1.968	1.968
Leistung, kW bei Drehzahl, min ⁻¹	103 bei 3.500	132 bei 4.000
Drehmoment, max., Nm/Drehzahl, min ⁻¹	340/1.600 – 2.250	400/1.500 – 2.250
Emissionsklasse	Euro 5	Euro 5
Dieselpartikelfilter (DPF)	Serie	Serie
6-Gang-Schaltgetriebe	Serie	Serie
8-Gang-Automatikgetriebe	-	-
Hinterradantrieb	Serie, nicht für Amarok Canyon	Serie, nicht für Amarok Canyon
4MOTION permanent	Serie	Serie
4MOTION zuschaltbar	optional	optional
BlueMotion Technology*	Hinterradantrieb, 4MOTION permanent	Hinterradantrieb, 4MOTION permanent
Kraftstoffart	Diesel, gemäß DIN EN 590	Diesel, gemäß DIN EN 590

Dieselmotor	2,0-I-TDI-Motor (132 kW)
Gemischaufbereitung/Einspritzverfahren	BiTurbo-Common-Rail-Direkteinspritzung
Anzahl der Zylinder	4
Hubraum, cm ³	1.968
Leistung, kW bei Drehzahl, min ⁻¹	132 bei 4.000
Drehmoment, max., Nm/Drehzahl, min ⁻¹	420/1.750
Emissionsklasse	Euro 5
Dieselpartikelfilter (DPF)	Serie
6-Gang-Schaltgetriebe	-
8-Gang-Automatikgetriebe	Serie
Hinterradantrieb	Serie, nicht für Amarok Canyon
4MOTION permanent	Serie
4MOTION zuschaltbar	-
BlueMotion Technology*	Hinterradantrieb, 4MOTION permanent
Kraftstoffart	Diesel, gemäß DIN EN 590



*Nicht für Amarok Canyon.

Fahrleistungen.

Motor	Leistung (kW)	Beschleunigung (km/h, s)		Elastizität (km/h, s) 80 – 120 ¹⁾	Höchst- geschwindigkeit (km/h) ²⁾
		0 – 80	0 – 100		
Amarok Atacama³⁾					
2,0-I-TDI	103	8,1	13,3	13,0	164
2,0-I-TDI BlueMotion Technology	103	8,1	13,3	13,0	164
2,0-I-TDI 4MOTION	103	8,3	13,5	14,0	162
2,0-I-TDI 4MOTION permanent, BlueMotion Technology	103	8,3	13,5	14,0	162
2,0-I-TDI	132	7,3	10,7	11,5	179
2,0-I-TDI BlueMotion Technology	132	7,3	10,7	11,5	179
2,0-I-TDI 4MOTION	132	7,5	11,0	12,0	178
2,0-I-TDI 4MOTION permanent, BlueMotion Technology	132	7,5	11,0	12,0	178
2,0-I-TDI Automatikgetriebe	132	7,5	11,0	9,0	175
2,0-I-TDI Automatikgetriebe, BlueMotion Technology	132	7,5	11,0	9,0	175
2,0-I-TDI 4MOTION permanent, Automatikgetriebe	132	7,7	11,3	9,5	174
2,0-I-TDI 4MOTION permanent, Automatikgetriebe, BlueMotion Technology	132	7,7	11,3	9,5	174
Amarok Canyon³⁾					
2,0-I-TDI 4MOTION	103	8,3	13,5	14,0	162
2,0-I-TDI 4MOTION	132	7,5	11,0	12,0	178
2,0-I-TDI 4MOTION permanent, Automatikgetriebe	132	7,7	11,3	9,5	174
Amarok Ultimate³⁾					
2,0-I-TDI	103	7,9 – 8,1	12,9 – 13,3	12,0 – 13,0	164 – 169
2,0-I-TDI BlueMotion Technology	103	7,9 – 8,1	12,9 – 13,3	12,0 – 13,0	164 – 169
2,0-I-TDI 4MOTION	103	8,1 – 8,3	13,1 – 13,5	13,0 – 14,0	162 – 167
2,0-I-TDI 4MOTION permanent, BlueMotion Technology	103	8,1 – 8,3	13,1 – 13,5	13,0 – 14,0	162 – 167
2,0-I-TDI	132	7,1 – 7,3	10,3 – 10,7	10,5 – 11,5	179 – 184
2,0-I-TDI BlueMotion Technology	132	7,1 – 7,3	10,3 – 10,7	10,5 – 11,5	179 – 184
2,0-I-TDI 4MOTION	132	7,3 – 7,5	10,6 – 11,0	11,0 – 12,0	178 – 183
2,0-I-TDI 4MOTION permanent, BlueMotion Technology	132	7,3 – 7,5	10,6 – 11,0	11,0 – 12,0	178 – 183
2,0-I-TDI Automatikgetriebe	132	7,3 – 7,5	10,6 – 11,0	8,0 – 9,0	175 – 180
2,0-I-TDI Automatikgetriebe, BlueMotion Technology	132	7,3 – 7,5	10,6 – 11,0	8,0 – 9,0	175 – 180
2,0-I-TDI 4MOTION permanent, Automatikgetriebe	132	7,5 – 7,7	10,9 – 11,3	8,5 – 9,5	174 – 179
2,0-I-TDI 4MOTION permanent, Automatikgetriebe, BlueMotion Technology	132	7,5 – 7,7	10,9 – 11,3	8,5 – 9,5	174 – 179

1) Wird im 5. Gang gemessen, bei Automatikgetriebe in Stufe D. 2) Wird im 5. Gang erreicht, bei 103 kW im 6. Gang, bei Automatikgetriebe im 7. Gang. 3) Fahrleistungsrelevante Anbauteile sind in den Angaben bereits berücksichtigt.

Gewichte.

Zul. Gesamtgewicht (kg)	Motor	Leistung (kW)	Sitze	Leergewicht mit Fahrer (kg) ^{1), 2)} von – bis	Nutzlast bzw. Zuladung (kg) ^{1), 2)} von – bis	Zul. Achslast vorn/hinten (kg)	Anhängelast gebremst, bei 12% Steigung/ ungebremst (kg)	Zul. Zuggesamtgewicht, bei 12% Steigung (kg)
-------------------------	-------	---------------	-------	--	--	--------------------------------	--	--

Amarok Atacama

2.820 ³⁾	2,0-I-TDI	103	5	1.885 – 2.266	935 – 554	1.315/1.620	2.800/750	5.550
	2,0-I-TDI BlueMotion Technology	103	5	1.885 – 2.266	935 – 554	1.315/1.620	2.800/750	5.550
	2,0-I-TDI 4MOTION	103	5	1.957 – 2.344	863 – 476	1.375/1.620	3.000/750	5.550
	2,0-I-TDI 4MOTION permanent, BlueMotion Technology	103	5	1.957 – 2.344	863 – 476	1.375/1.620	3.000/750	5.550
	2,0-I-TDI	132	5	1.905 – 2.286	915 – 534	1.325/1.620	2.800/750	5.550
	2,0-I-TDI BlueMotion Technology	132	5	1.905 – 2.286	915 – 534	1.325/1.620	2.800/750	5.550
	2,0-I-TDI 4MOTION	132	5	1.977 – 2.364	843 – 456	1.385/1.620	3.000/750	5.550
	2,0-I-TDI 4MOTION permanent, BlueMotion Technology	132	5	1.977 – 2.364	843 – 456	1.385/1.620	3.000/750	5.550
	2,0-I-TDI Automatikgetriebe	132	5	1.921 – 2.302	899 – 518	1.355/1.620	2.800/750	5.550
	2,0-I-TDI Automatikgetriebe, BlueMotion Technology	132	5	1.921 – 2.302	899 – 518	1.355/1.620	2.800/750	5.550
	2,0-I-TDI 4MOTION permanent, Automatikgetriebe	132	5	1.983 – 2.364	837 – 456	1.415/1.620	3.200/750	5.950
	2,0-I-TDI 4MOTION permanent, Automatikgetriebe, BlueMotion Technology	132	5	1.983 – 2.364	837 – 456	1.415/1.620	3.200/750	5.950
3.040 ⁴⁾	2,0-I-TDI	103	5	1.906 – 2.305	1.134 – 735	1.325/1.860	3.000/750	5.550
	2,0-I-TDI BlueMotion Technology	103	5	1.906 – 2.305	1.134 – 735	1.325/1.860	3.000/750	5.550
	2,0-I-TDI 4MOTION zuschaltbar	103	5	1.985 – 2.383	1.055 – 657	1.375/1.860	3.000/750	5.550
	2,0-I-TDI	132	5	1.926 – 2.325	1.114 – 715	1.335/1.860	3.000/750	5.550
	2,0-I-TDI BlueMotion Technology	132	5	1.926 – 2.325	1.114 – 715	1.335/1.860	3.000/750	5.550
	2,0-I-TDI 4MOTION zuschaltbar	132	5	2.005 – 2.403	1.035 – 637	1.385/1.860	3.000/750	5.550
	2,0-I-TDI Automatikgetriebe	132	5	1.942 – 2.341	1.098 – 699	1.355/1.860	3.000/750	5.550
	2,0-I-TDI Automatikgetriebe, BlueMotion Technology	132	5	1.942 – 2.341	1.098 – 699	1.355/1.860	3.000/750	5.550
	2,0-I-TDI 4MOTION permanent, Automatikgetriebe	132	5	2.004 – 2.403	1.036 – 637	1.415/1.860	3.200/750	5.950
	2,0-I-TDI 4MOTION permanent, Automatikgetriebe, BlueMotion Technology	132	5	2.004 – 2.403	1.036 – 637	1.415/1.860	3.200/750	5.950

1) Ausstattungen können die Nutzlast bzw. Zuladung durch Erhöhung/Verringerung des Leergewichts beeinflussen. Bitte fragen Sie hierzu Ihren Volkswagen Nutzfahrzeuge Partner. 2) Bei Amarok Atacama mit Hardtop (Sonderausstattung) erhöht sich das Leergewicht um 90 kg, die Nutzlast verringert sich entsprechend. 3) Mit Standard-Federung. 4) Mit Heavy Duty-Federung.

Zulässige Dachlast: 100 kg.

Zulässige Stützlast: 120 kg bei Modellen mit Schaltgetriebe und bei Modellen mit Automatikgetriebe und Hinterradantrieb, 130 kg bei Modellen mit Automatikgetriebe und 4MOTION.

Die hier abgebildeten Nutzlastbereiche wurden unter Berücksichtigung von wähl- oder abwählbaren Ausstattungen oder sonstigen Umfängen, die nicht zum serienmäßigen Liefer- oder Leistungsumfang gehören, ermittelt. Die tatsächliche Nutzlast eines Fahrzeugs, die sich aus der Differenz zwischen zulässigem Gesamtgewicht und Leergewicht errechnet, ist nur durch Wiegen eines individuellen Fahrzeugs ermittelbar.

Gewichte.

Zul. Gesamtgewicht (kg)	Motor	Leistung (kW)	Sitze	Leergewicht mit Fahrer (kg) ^{1), 2)} von – bis	Nutzlast bzw. Zuladung (kg) ^{1), 2)} von – bis	Zul. Achslast vorn/hinten (kg)	Anhängelast gebremst, bei 12% Steigung/ungebremst (kg)	Zul. Zuggesamtgewicht, bei 12% Steigung (kg)
-------------------------	-------	---------------	-------	--	--	--------------------------------	--	--

Amarok Canyon

2.820 ³⁾	2,0-I-TDI 4MOTION	103	5	1.957 – 2.344	863 – 476	1.375/1.620	3.000/750	5.550
	2,0-I-TDI 4MOTION	132	5	1.977 – 2.364	843 – 456	1.385/1.620	3.000/750	5.550
	2,0-I-TDI 4MOTION permanent, Automatikgetriebe	132	5	1.983 – 2.364	837 – 456	1.415/1.620	3.200/750	5.950
3.040 ⁴⁾	2,0-I-TDI 4MOTION zuschaltbar	103	5	1.985 – 2.383	1.055 – 657	1.375/1.860	3.000/750	5.550
	2,0-I-TDI 4MOTION zuschaltbar	132	5	2.005 – 2.403	1.035 – 637	1.385/1.860	3.000/750	5.550
	2,0-I-TDI 4MOTION permanent, Automatikgetriebe	132	5	2.004 – 2.403	1.036 – 637	1.415/1.860	3.200/750	5.950

Amarok Ultimate

2.820 ³⁾	2,0-I-TDI	103	5	1.885 – 2.266	935 – 554	1.315/1.620	2.800/750	5.550
	2,0-I-TDI BlueMotion Technology	103	5	1.885 – 2.266	935 – 554	1.315/1.620	2.800/750	5.550
	2,0-I-TDI 4MOTION	103	5	1.957 – 2.344	863 – 476	1.375/1.620	3.000/750	5.550
	2,0-I-TDI 4MOTION permanent, BlueMotion Technology	103	5	1.957 – 2.344	863 – 476	1.375/1.620	3.000/750	5.550
	2,0-I-TDI	132	5	1.905 – 2.286	915 – 534	1.325/1.620	2.800/750	5.550
	2,0-I-TDI BlueMotion Technology	132	5	1.905 – 2.286	915 – 534	1.325/1.620	2.800/750	5.550
	2,0-I-TDI 4MOTION	132	5	1.977 – 2.364	843 – 456	1.385/1.620	3.000/750	5.550
	2,0-I-TDI 4MOTION permanent, BlueMotion Technology	132	5	1.977 – 2.364	843 – 456	1.385/1.620	3.000/750	5.550
	2,0-I-TDI Automatikgetriebe	132	5	1.921 – 2.302	899 – 518	1.355/1.620	2.800/750	5.550
	2,0-I-TDI Automatikgetriebe, BlueMotion Technology	132	5	1.921 – 2.302	899 – 518	1.355/1.620	2.800/750	5.550
	2,0-I-TDI 4MOTION permanent, Automatikgetriebe	132	5	1.983 – 2.364	837 – 456	1.415/1.620	3.200/750	5.950
	2,0-I-TDI 4MOTION permanent, Automatikgetriebe, BlueMotion Technology	132	5	1.983 – 2.364	837 – 456	1.415/1.620	3.200/750	5.950
	3.040 ⁴⁾	2,0-I-TDI	103	5	1.906 – 2.305	1.134 – 735	1.325/1.860	3.000/750
2,0-I-TDI BlueMotion Technology		103	5	1.906 – 2.305	1.134 – 735	1.325/1.860	3.000/750	5.550
2,0-I-TDI 4MOTION zuschaltbar		103	5	1.985 – 2.383	1.055 – 657	1.375/1.860	3.000/750	5.550
2,0-I-TDI		132	5	1.926 – 2.325	1.114 – 715	1.335/1.860	3.000/750	5.550
2,0-I-TDI BlueMotion Technology		132	5	1.926 – 2.325	1.114 – 715	1.335/1.860	3.000/750	5.550
2,0-I-TDI 4MOTION zuschaltbar		132	5	2.005 – 2.403	1.035 – 637	1.385/1.860	3.000/750	5.550
2,0-I-TDI Automatikgetriebe		132	5	1.942 – 2.341	1.098 – 699	1.355/1.860	3.000/750	5.550
2,0-I-TDI Automatikgetriebe, BlueMotion Technology		132	5	1.942 – 2.341	1.098 – 699	1.355/1.860	3.000/750	5.550
2,0-I-TDI 4MOTION permanent, Automatikgetriebe		132	5	2.004 – 2.403	1.036 – 637	1.415/1.860	3.200/750	5.950
2,0-I-TDI 4MOTION permanent, Automatikgetriebe, BlueMotion Technology		132	5	2.004 – 2.403	1.036 – 637	1.415/1.860	3.200/750	5.950

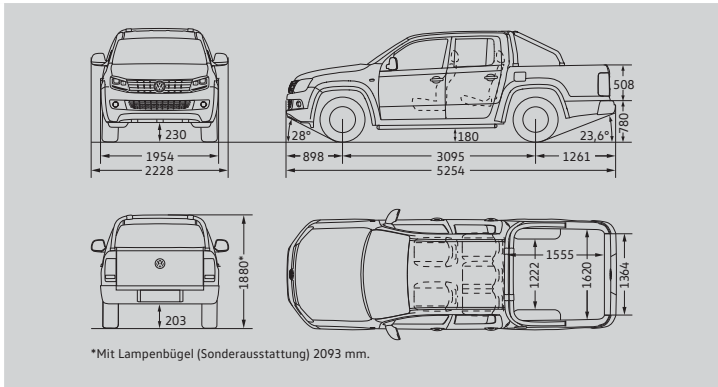
1) Ausstattungen können die Nutzlast bzw. Zuladung durch Erhöhung/Verringerung des Leergewichts beeinflussen. Bitte fragen Sie hierzu Ihren Volkswagen Nutzfahrzeuge Partner. 2) Bei Amarok Canyon/ Amarok Ultimate mit Hardtop (Sonderausstattung) erhöht sich das Leergewicht um 90 kg, die Nutzlast verringert sich entsprechend. 3) Mit Standard-Federung. 4) Mit Heavy Duty-Federung. Zulässige Dachlast: 100 kg.

Zulässige Stützlast: 120 kg bei Modellen mit Schaltgetriebe und bei Modellen mit Automatikgetriebe und Hinterradantrieb, 130 kg bei Modellen mit Automatikgetriebe und 4MOTION.

Die hier abgebildeten Nutzlastbereiche wurden unter Berücksichtigung von wähl- oder abwählbaren Ausstattungen oder sonstigen Umfängen, die nicht zum serienmäßigen Liefer- oder Leistungsumfang gehören, ermittelt. Die tatsächliche Nutzlast eines Fahrzeugs, die sich aus der Differenz zwischen zulässigem Gesamtgewicht und Leergewicht errechnet, ist nur durch Wiegen eines individuellen Fahrzeugs ermittelbar.

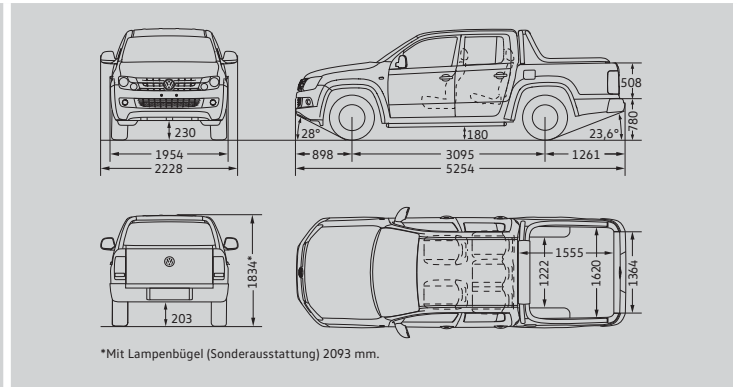
Maßzeichnungen.

Amarok Atacama*



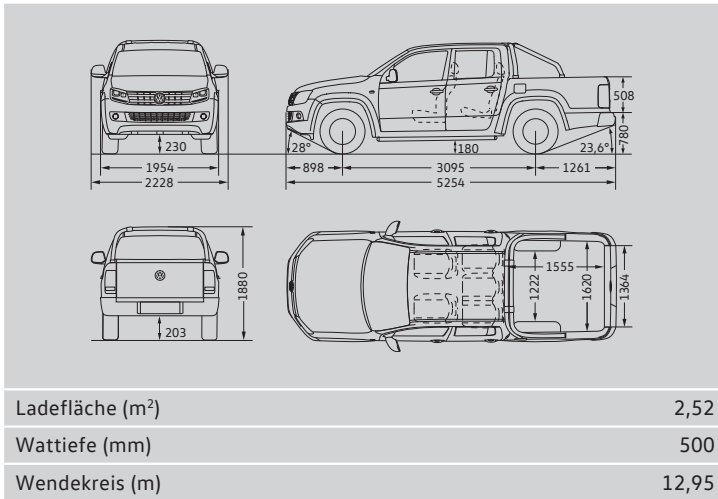
Ladefläche (m ²)	2,52
Wattiefe (mm)	500
Wendekreis (m)	12,95

Amarok Canyon*



Ladefläche (m ²)	2,52
Wattiefe (mm)	500
Wendekreis (m)	12,95

Amarok Ultimate*



Ladefläche (m ²)	2,52
Wattiefe (mm)	500
Wendekreis (m)	12,95

*In der Front-/Heckansicht wird das Maß für die Bodenfreiheit unter der Vorder- bzw. Hinterachse gezeigt. Bei 4MOTION zuschaltbar (mit Triebwerk-/Tankunterfahrerschutz): Bodenfreiheit unter der Vorderachse 192 mm.





Alle Maßangaben sind auf Basis der Serienfahrzeuge ermittelt. Aufgrund von Fertigungstoleranzen/Reifengrößen/Art des Fahrwerks können die tatsächlichen Maße geringfügig von den hier angegebenen Werten abweichen. Die Fahrzeugzeichnungen sind nicht maßstabgerecht.

Reifenlabel.





Amarok Atacama




Sommerreifen	Größe	Rollwiderstand	Nasshaftung	Externes Rollgeräusch	Geräuschemission
	245/65 R 17	E - C	C	73 - 69 dB	 - 
	255/60 R 18	E - C	E - B	74 - 71 dB	 - 
	255/55 R 19	C	C	74 - 72 dB	 - 
Winterreifen	Größe	Rollwiderstand	Nasshaftung	Externes Rollgeräusch	Geräuschemission
	245/65 R 17	E	E - C	73 - 72 dB	 - 

Amarok Canyon

Sommerreifen	Größe	Rollwiderstand	Nasshaftung	Externes Rollgeräusch	Geräuschemission
	255/60 R 18	E - C	E - B	74 - 71 dB	 - 
Ganzjahresreifen	Größe	Rollwiderstand	Nasshaftung	Externes Rollgeräusch	Geräuschemission
	245/70 R 17	F	E	72 dB	
Winterreifen	Größe	Rollwiderstand	Nasshaftung	Externes Rollgeräusch	Geräuschemission
	245/65 R 17	E	E - C	73 - 72 dB	 - 

Amarok Ultimate

Sommerreifen	Größe	Rollwiderstand	Nasshaftung	Externes Rollgeräusch	Geräuschemission
	255/55 R 19	C	C	74 - 72 dB	 - 
Winterreifen	Größe	Rollwiderstand	Nasshaftung	Externes Rollgeräusch	Geräuschemission
	245/65 R 17	E	E - C	73 - 72 dB	 - 

-  Kraftstoffeffizienz – Der richtige Reifen hilft Ihnen, Kraftstoff zu sparen.
-  Nasshaftung – Ein kürzerer Bremsweg erhöht Ihre Sicherheit.
-  Externes Rollgeräusch – Ein leiserer Reifen erhöht Ihren Fahrkomfort und entlastet die Umwelt durch geringere Geräuscentwicklung.

Die Amarok Sondermodelle

565.1190.46.01 · Printed in Germany

Änderungen vorbehalten

Ausgabe: Mai 2015

www.volkswagen-nutzfahrzeuge.de



Hier scannen für mehr
Informationen zu den Amarok Sondermodellen