

CITROËN JUMPER KOMBI CONFORT • KOMBI CLUB • MINIBUS

PREISE • TECHNISCHE DATEN • AUSSTATTUNGEN

STAND: 1. APRIL 2011



CITROËN

AUFBAUFORM	MOTORISIERUNG	VERBRAUCH (l/100 km) * CO ₂ (g/km) ¹					PREIS (ohne MwSt.)	PREIS (inkl. 19% MwSt.)
		innerorts	außerorts	kombiniert	kombiniert	kombiniert		
Kombi Confort L1H1 (Radstand: 3.000 mm, Flachdach)								
JUMPER 30	HDi 100	74 kW	8,2	6,8	7,3	193	24.320,08	28.940,90
JUMPER 30	HDi 120	88 kW	8,8	6,4	7,3	193	25.420,08	30.249,90
JUMPER 30	HDi 160 FAP	116 kW	9,4	6,9	7,8	207	27.370,08	32.570,40
JUMPER 33	HDi 120	88 kW	8,8	6,4	7,3	193	26.420,08	31.439,90
JUMPER 33	HDi 160 FAP	116 kW	9,4	6,9	7,8	207	28.370,08	33.760,40
Kombi Confort L2H2 (Radstand: 3.450 mm, Hochdach)								
JUMPER 33	HDi 120	88 kW	9,1	6,7	7,6	200	28.520,08	33.938,90
JUMPER 33	HDi 160 FAP	116 kW	9,9	7,2	8,2	216	30.470,08	36.259,40
Kombi Confort Heavy L2H2 (Radstand: 3.450 mm, Hochdach)								
JUMPER 35	HDi 120	88 kW	10,8	8,1	9,1	240	29.920,08	35.604,90
JUMPER 35	HDi 160 FAP	116 kW	10,2	7,6	8,6	226	31.870,08	37.925,40
Kombi Club L1H1 (Radstand: 3.000 mm, Flachdach)								
JUMPER 30	HDi 120	88 kW	10,9	7,7	8,9	235	27.770,08	33.046,40
JUMPER 30	HDi 160 FAP	116 kW	10,2	7,6	8,6	226	29.720,08	35.366,90
Kombi Club L2H2 (Radstand: 3.450 mm, Hochdach)								
JUMPER 33	HDi 120	88 kW	10,9	7,7	8,9	235	30.870,08	36.735,40
JUMPER 33	HDi 160 FAP	116 kW	10,2	7,6	8,6	226	32.820,08	39.055,90
Minibus 14-Sitzer (Radstand: 4.035 mm, Hochdach)								
JUMPER 40	HDi 155 FAP EURO V	115 kW	k.A.	k.A.	k.A.	k.A.	37.000,08	44.030,10
Minibus 17-Sitzer (Radstand: 4.055 mm, verlängerter Überhang, Hochdach)								
JUMPER 40	HDi 155 FAP EURO V	115 kW	k.A.	k.A.	k.A.	k.A.	38.200,08	45.458,10

Alle Preisangaben sind unverbindliche Preisempfehlungen der CITROËN DEUTSCHLAND GmbH in Euro, ohne Überführung. Die CITROËN Werke behalten sich Änderungen von Konstruktion und Ausstattung ohne vorherige Ankündigung vor. Ihr CITROËN Vertragspartner informiert Sie gern.

* Die angegebenen Werte wurden nach einheitlichen Prüfverfahren (RL 80/1268/EWG bzw. VO (EG) 715/2007 in der gegenwärtig geltenden Fassung) ermittelt.
k.A.: keine Angaben

Weitere Informationen zum offiziellen Kraftstoffverbrauch und den offiziellen spezifischen CO₂-Emissionen neuer Personenkraftwagen können dem „Leitfaden über den Kraftstoffverbrauch und die CO₂-Emissionen neuer Personenkraftwagen“ entnommen werden, der an allen Verkaufsstellen kostenlos erhältlich ist oder über www.dat.de im Internet zum Download bereit steht.

AUFBAUFORM	MOTORSIERUNG		zulässiges Gesamtgewicht	Leergewicht **	Nutzlast ***	zulässige Achslast		Anhängelast gebremst (12%)	zulässiges Zuggewicht (12%)
						vorn	hinten		
Kombi Confort L1H1 (Radstand: 3.000 mm, Flachdach)									
JUMPER 30	HDi 100	74 kW	3.000	2010	990	1.630	1.650	2.000	5.000
JUMPER 30	HDi 120	88 kW	3.000	2025	975	1.630	1.650	2.500	5.500
JUMPER 30	HDi 160 FAP	116 kW	3.000	2075	925	1.630	1.650	2.500	5.500
JUMPER 33	HDi 120	88 kW	3.300	2025	1.275	1.750	1.900	2.500	5.800
JUMPER 33	HDi 160 FAP	116 kW	3.300	2075	1.225	1.750	1.900	2.500	5.800
Kombi Confort L2H2 (Radstand: 3.450 mm, Hochdach)									
JUMPER 33	HDi 120	88 kW	3.300	2135	1165	1.750	1.900	2.500	5.800
JUMPER 33	HDi 160 FAP	116 kW	3.300	2185	1115	1.750	1.900	2.500	5.800
Kombi Confort Heavy L2H2 (Radstand: 3.450 mm, Hochdach)									
JUMPER 35	HDi 120	88 kW	3.500	2.175	1.325	2.100	2.400	3.000	6.500
JUMPER 35	HDi 160 FAP	116 kW	3.500	2.225	1.275	2.100	2.400	3.000	6.500
Kombi Club L1H1 (Radstand: 3.000 mm, Flachdach)									
JUMPER 30	HDi 120	88 kW	3.150	2.290	860	1.750	1.650	2.500	5.650
JUMPER 30	HDi 160 FAP	116 kW	3.150	2.340	810	1.750	1.650	2.500	5.650
Kombi Club L2H2 (Radstand: 3.450 mm, Hochdach)									
JUMPER 33	HDi 120	88 kW	3.300	2375	925	1.750	1.900	2.500	5.800
JUMPER 33	HDi 160 FAP	116 kW	3.300	2425	875	1.750	1.900	2.500	5.800
Minibus 14-Sitzer (Radstand: 4.035 mm, Hochdach)									
JUMPER 40	HDi 155 FAP EURO V	115 kW	4.005	2.595	1.360	2.100	2.400	–	–
Minibus 17-Sitzer (Radstand: 4.035 mm, verlängerter Überhang, Hochdach)									
JUMPER 40	HDi 155 FAP EURO V	115 kW	4.230	2.850	1.380	2.100	2.400	–	–

Dachlast (kg): 150 (bei JUMPER Minibus: 200)

Stützlast (kg): 100 (bei JUMPER Heavy: 120, bei JUMPER Minibus: –)

Anhängelast, ungebremst (kg): 750 (bei JUMPER Minibus: –)

** Gewicht der Grundausstattung bei vollem Tank inkl. Fahrer, bei FAP-Dieselpartikelfilter und Sonderausstattungen höhere Gewichte.

*** Bezogen auf das Leergewicht, bei FAP-Dieselpartikelfilter und Sonderausstattung geringere Nutzlast.

FAHRWERK/BREMSEN	
Spur vorn	(mm) 1.810
Spur hinten	(mm) 1.790
Radaufhängung vorn	Schraubenfedern (Federbeine) mit Querstabilisator
Radaufhängung hinten	Starrachse mit Blattfederung, links und rechts je 1 Federblatt
Wendekreis zwischen Mauern	(m) L1: 11,9 / L2: 13,0 / Minibus: 14,5
Vorderradbremse	innenbelüftete Scheibenbremse
Scheiben/Zangen	Ø 280 mm x 24 / Ø 44-48, Minibus: Ø 300 mm x 32 / Ø 46-52
Hinterradbremse	Scheibenbremse
Scheiben/Zangen	Ø 280 mm x 16 / Ø 48, Minibus: Ø 300 mm x 16 / Ø 48

AUSSENABMESSUNGEN	L1H1	L2H2	Minibus 14-Sitzer	Minibus 17-Sitzer
Außenabmessungen				
Länge	(mm) 4.963	5.413	5.998	6.363
Breite	(mm) 2.050	2.050	2.050	2.050
Höhe	(mm) 2.254	2.524	2.700 (2.770 mit Klimaanlage)	2.700 (2.770 mit Klimaanlage)
Radstand	(mm) 3.000	3.450	4035	4035

INNENABMESSUNGEN	L1H1	L2H2
Innenabmessungen Kombi Confort		
Länge am Boden hinter der 2./3. Sitzreihe (mm)	1.716/816	2.159/1.259
Breite am Boden max. (mm)		1860 (1.210 zwischen den Radkästen)
Höhe max. (mm)	1.662	1.932
Kofferraumvolumen gesamt 5/6 Sitze / 8/9 Sitze (l)	4.500/2.000 **	7.000/4.000 **
Ladekante unbeladen (mm)		535
Innenabmessungen Kombi Club		
Länge am Boden hinter der 3. Sitzreihe (mm)	588	1.038
Breite am Boden max. (mm)		1860 (1.210 zwischen den Radkästen)
Höhe im Kofferraum * (mm)	1.662	1.932
Kofferraumvolumen gesamt (l)	1.700	3.400
Ladekante unbeladen (mm)		535

* verminderte Innenhöhe im Fahrgastraum

** Maximales Laderaumvolumen (Liter) in Abhängigkeit der Art der Ladung

Innenraumabmessungen JUMPER Minibus: siehe technische Zeichnungen

BEREIFUNG	JUMPER 30/33	JUMPER Heavy/Minibus
Reifengröße	225/70 R 15	225/75 R 16

MOTOR	HDi 100	HDi 120	HDi 160 FAP	HDi 155 FAP
Bauart	4-Takt Dieselmotor mit Turbolader, Oxydations-Kat, EGR und OBD			
Schadstoffklasse	98/69 EG III; B	98/69 EG III; B	98/69 EG III; B	1999/96 EG; C; EEV, GKL: G1 (EURO V)
Schlüsselnummer	0469	0469	0469	0691
Feinstaubplakette	grün	grün	grün	grün
Dieselpartikelfilter (FAP)	-	-	●	●
Zylinderzahl / Anordnung	4 in Reihe	4 in Reihe	4 in Reihe	4 in Reihe
Hubraum (cm ³)	2198	2198	2999	2999
Bohrung x Hub (mm)	86 x 94,6	86 x 94,6	95,8 x 104	95,8 x 104
Nennleistung kW (PS)	74 (100)	88 (120)	115,5 (157)	115 (156)
bei U/min	2.900	3.500	3.500	3.500
Maximales Drehmoment (Nm)	250	320	400	400
bei U/min	1500	2000	1700	1700
Einspritzung	Common-Rail-Direkteinspritzung			

KRAFTÜBERTRAGUNG	HDi 100	HDi 120	HDi 160 FAP	HDi 155 FAP
Antrieb	vorn			
Getriebe	mechanisch, 5-Gang	mechanisch, 6-Gang	mechanisch, 6-Gang	mechanisch, 6-Gang
Getriebeübersetzungen	1. Gang	3,727	4,167	4,167
	2. Gang	1,952	2,350	2,350
	3. Gang	1,290	1,462	1,462
	4. Gang	0,875	0,955	0,955
	5. Gang	0,647	0,695	0,695
	6. Gang	-	0,552	0,552
	Rückwärtsgang	3,154	4,083	4,083
Achsübersetzung	4,933	4,933 (5,231 **)	4,222 (4,562 **)	4,562
Höchstgeschwindigkeit (km/h)	(H1) 140	155	165	
	(H2) 135	150	160	100
Kraftstoffart	Diesel			
Tankinhalt (l)	90, wahlweise 125			

** JUMPER Heavy, JUMPER Minibus

Höchstgeschwindigkeit JUMPER Minibus: 100 km/h

Modell	JUMPER Kombi Confort	JUMPER Kombi Club	JUMPER Minibus
AUSSENAUSSTATTUNG			
H Heckflügelüren verglast, inkl. beheizbarer Heckscheiben (Öffnungswinkel 180°)	●	●	●
Hinterer Stoßfänger mit Trittbrett	●	●	●
Schmutzfänger vorn	–	–	●
Seitliche Schiebefenster in Reihe 2	●	●	○
Seitenschutzleiste in Schwarz	●	●	●
Seitliche Schiebetür rechts, verglast	●	●	●
SICHERHEIT/FAHRWERK			
Antiblockiersystem (ABS)	●	●	●
Antriebsschlupfregelung (ASR)	●	●	●
Anzeige für nicht angelegten Sicherheitsgurt des Fahrers	●	●	●
Beifahrer-Airbag, abschaltbar, mit Kontrollleuchte	●	●	–
Elektronisches Stabilitätsprogramm (ESP) mit Anzeige – Bremsassistent, hydraulisch – Hill-Holder (automatische Sperre für Anfahren am Hang) – Load Adaptive Control (Anpassung der ABS-, ASR- und ESP-Funktionen an Fahrzeugladung)	●	●	●
Fahrer-Airbag	●	●	●
Geschwindigkeitsbegrenzer 100 km/h	–	–	●
Sicherheits-Paket Minibus: – 1. Hilfe-Kasten – Nothammer – 5 Notausgänge, gekennzeichnet – Unterlegkeil	–	–	●
Trägheitsschalter zur Unterbrechung der Kraftstoff- und Stromzufuhr bei Unfall	●	●	●
Wegfahrsperre mit Transponder	●	●	●
Zentralverriegelung per Schalter im Innenraum bedienbar	●	●	●
LICHT UND SICHT			
Außenspiegel mit Weitwinkelsatz inkl. seitlicher Blinkleuchten	●	●	●
Automatische Fahrlichteinschaltung und Scheibenwischer mit Regensensor	P	●	P
Leuchtweitenregulierung	●	●	●
SITZE			
Fahrerkabine – Fahrersitz mit Längs-, Höhen- und Lehnenverstellung, Armlehne und Lordosenstütze – Beifahrereinzelsitz mit Längs- und Lehnenverstellung, Armlehne und Lordosenstütze – 3-Punkt Sicherheitsgurte höhenverstellbar mit pyrotechnischen Gurtstraffern – Kopfstützen mit Rahmenprofil – Kopfstützen gepolstert	● ● ● ● –	● ● ● – ●	● ● ● – ●
Fahrgastraum – Sitzreihe 2: Dreiersitzbank, Kopfstützen mit Rahmenprofil, Lehne klappbar, herausnehmbar, 3-Punkt-Sicherheitsgurte auf allen Sitzplätzen, Isofix-3 Vorüstung auf den äußeren Sitzplätzen – Sitzreihen 2 und 3: Einzelsitze, Kopfstützen gepolstert, Lehnen klappbar, 3-Punkt-Sicherheitsgurte auf allen Sitzplätzen, Isofix-3 Vorüstung auf den äußeren Sitzplätzen – 12/15 Einzelsitze, je eine Armlehne an den Gangplätzen, integrierte Kopfstützen, 3-Punkt-Sicherheitsgurte in Reihe 2 links, Reihe 3 rechts und hinten Mitte, Beckengurte auf den übrigen Sitzplätzen	● – –	– ● –	– – ●
Polsterstoff „Transcodage“ grau/anthrazit	●	–	–
Polsterstoff „Achille“ blau/grau	–	●	●
INNEN- UND KOMFORTAUSSTATTUNG			
12V-Steckdose in der Mittelkonsole	●	●	●
Doppeldeckenleuchte im Fahrerhaus mit Verzögerungsschaltung	●	●	●
Fensterheber vorn, elektrisch mit Komfortschaltung auf Fahrerseite	●	●	●
Innenraum-Paket Minibus: – Seitenverkleidung und Dachhimmel – Rutschfester Fußboden – Hilfsbügel zum Einstieg über die Schiebetür – Ablagegalerie über den Seitenfenstern mit individuellen Leselampen und Lüftungsdüsen – Dachluke	– – – – –	– – – – –	● – – – –
Lenkrad mit Reichweitenverstellung	●	●	●
Multifunktionsdisplay mit Anzeige für Datum, Uhrzeit, Warnhinweise für eingeschaltetes Licht und Überschreitung der gewählten Geschwindigkeit sowie Bordcomputer	●	●	●
Servolenkung	●	●	●
Steuereinheit am Fahrerplatz für die zentrale Regelung von Licht und Lüftung hinten	–	–	●
Wartungsintervallanzeige	●	●	●
Zentralverriegelung mit Hochfrequenzfernbedienung	●	●	●
Zigarettenanzünder in der Mittelkonsole, beleuchtet	○	●	○

Modell	JUMPER Kombi Confort	JUMPER Kombi Club	JUMPER Minibus
ABLAGEFÄCHER			
Ablagefach über Fahrer- und Beifahrersitz	○	●	●
Ablagefach unter dem Fahrersitz (nicht mit Sitzsockelverkleidung)	●	●	●
Ablagefächer in den Vordertüren	●	●	●
Ablagemulde über dem Handschuhfach	●	●	●
Ablagefächer über den Belüftungsdüsen in der Mitte des Armaturenbrettes	●	●	●
Container, herausnehmbar unter dem Beifahrersitz	●	●	●
Dosenhalter mit herausnehmbarem Aschenbescher in der Mittelkonsole	○	●	–
Handschuhfach rechts, verschließbar (5,3 dm ³)	●	●	●
Mittelablage, abschließbar (11,38 dm ³)	●	●	●
LÜFTUNG/KLIMAAANLAGE			
Umluftschaltung	●	●	●
RADIO-, KOMMUNIKATIONS- und NAVIGATIONSSYSTEME			
Radioorrüstung (Kabel und Antenne)	●	●	●
REIFEN UND RÄDER			
225/70 R 15 C Bereifung mit MS-Kennzeichnung (nicht für JUMPER Heavy/Minibus)	●	●	–
225/75 R 16 C Bereifung mit MS-Kennzeichnung (nur für JUMPER Heavy/Minibus)	–/●	–	●
Radzierblenden	●	●	●

● = Serie, ○ = Option, – = nicht lieferbar, P = Paketbestandteil; siehe Wunschausstattungen, inkl. = inklusive, u. = und, i. V. m. = in Verbindung mit

Modell	Preis ohne MwSt.	Preis inkl. 19% MwSt.	JUMPER Kombi Confort	JUMPER Kombi Club	JUMPER Minibus
AUSSENAUSSTATTUNG					
Batterie, verstärkt (HDi 100/HDi 120)	40,-	47,60	○	○	–
Kraftstofftank 125 Liter	120,-	142,80	○	○	○
Lichtmaschine, verstärkt (HDi 155 FAP/HDi 160 FAP)	80,-	95,20	○	○	○
Metallic-Lackierung	500,-	595,-	○	○	○
Motorschutzblech	80,-	95,20	○	○	○
Schwarzglas ab Reihe 2	150,-	178,50	○	○	–
Seitliche Schiebefenster in Reihe 2	250,-	297,50	●	●	○
Seitliche Schiebetür links und rechts verglast (nicht i.V.m. 12V-Steckdose im Fahrgastraum)	450,-	535,50	○	–	–
Sonderlackierung (über Sonderbestellung)	450,-	535,50	○	○	○
Trittbrett unter der seitlichen Schiebetür	450,-	535,50	○	○	●
SICHERHEIT/FAHRWERK					
Einparkhilfe hinten, akustisch	300,-	357,00	○	○	○
Fahrtenschreiber, digital, 2 Fahrer	550,-	654,50	○	○	●
Komfortfederung	100,-	119,00	○	●	●
Luffederung an der Hinterachse mit automatischer Niveauregulierung	1.550,-	1.844,50	○	○	–
Seiten- und KopfAirbags inkl. Radiovrüstung mit 4/6 Lautsprechern (nicht i.V.m. Beifahrer-Doppelsitzbank)	550,-	655,-	–	○	–
Video-Einparksystem (nicht mit Einparkhilfe hinten)	400,-	476,00	○ ¹⁾	○	–

● = Serie, ○ = Option, – = nicht lieferbar, P = Paketbestandteil; siehe Wunschausstattungen, inkl. = inklusive, u. = und, i. V. m. = in Verbindung mit

Modell	Preis ohne MwSt.	Preis inkl. 19% MwSt.	JUMPER Kombi Confort	JUMPER Kombi Club	JUMPER Minibus
LICHT UND SICHT					
Außenspiegel, elektrisch einstellbar und beheizbar	125,-	148,75	O	●	O
Außenspiegel, elektrisch einstellbar, beheizbar und anklappbar	250,-	297,50	O	-	O
	150,-	178,50	-	O	-
Nebelscheinwerfer	150,-	178,50	O	●	O
Sonnenschutzwindschutzscheibe	150,-	178,50	-	O	-
Sonnenschutzwindschutzscheibe, automatische Fahrlichteinschaltung und Scheibenwischer mit Regensensor	350,-	416,50	O	-	O
SITZE					
Beifahrer-Doppelsitzbank mit 3-Punkt-Sicherheitsgurten, mittlerem Haltegriff und Klapp Tisch in mittlerer Rückenlehne (nicht mit Seiten-/Kopf-Airbags)	ohne Aufpreis		O	O	-
Beifahrereinzelsitz mit Höhenverstellung	70,-	83,30	O	O	O
Fahrersitz gefedert (nicht i. V. m. Zusatzheizung vorn, Seiten-/Kopf-Airbags, Sitzheizung)	350,-	416,50	O	O	O
Sitzheizung Fahrersitz	150,-	178,50	O	O	O
Sitzheizung Fahrer- und Beifahrersitz (nicht i. V. m. Beifahrer-Doppelsitzbank)	300,-	357,-	O	O	O
Sitzreihe 3: Dreiersitzbank, Lehne klappbar, herausnehmbar	634,-	754,46	O	-	-
Sitzsockelverkleidung	50,-	59,50	O	●	●
INNEN- UND KOMFORTAUSSTATTUNG					
Ablagefach über dem Fahrer- und Beifahrersitz	40,-	47,60	O	●	●
Dosenhalter mit herausnehmbarem Aschenbecher in der Mittelkonsole und Zigarettenanzünder	20,-	23,80	-	●	O
12V-Steckdose im Fahrgastraum (nicht i. V. m. seitlicher Schiebetür links und rechts verglast) ¹⁾	50,-	59,50	O	●	-
Geschwindigkeitsregler mit Anzeige	200,-	238,-	O	O	-
Geschwindigkeitsregler und -begrenzer 100 km/h (Begrenzung nicht deaktivierbar)	250,-	297,50	O	O	O
LÜFTUNG – KLIMAAANLAGE					
Klimaanlage vorn, manuell mit Pollenfilter und gekühltem Handschuhfach	1.850,-	2.201,50	O	-	-
- mit Zusatzheizung und Zusatzaggregat für Klimatisierung hinten	1.650,-	1.963,50	-	O	-
Klimaanlage für Minibus manuell mit Pollenfilter und gekühltem Handschuhfach					
- mit Zusatzheizung					
- individuelle Lüftungsregelung hinten	3.900,-	4.641,-	-	-	O
- zwei Zusatzverdampfer (je 6 kW) auf dem Dach					
Klimaanlage vorn, automatisch mit Display, Pollenfilter und gekühltem Handschuhfach	2.150,-	2.558,50	O	-	-
- mit Zusatzheizung und Zusatzaggregat für Klimatisierung hinten	1.950,-	2.320,50	-	O	-
Standheizung „WEBASTO“, programmierbar	1.000,-	1.190,-	O	O	O
Zusatzheizung hinten	200,-	238,-	O	●	-
RADIO-, KOMMUNIKATIONS- und NAVIGATIONSSYSTEME					
Radiovorrüstung (Kabel, Antenne und 4 Lautsprechern)	150,-	178,50	-	-	O
Radiovorrüstung (Kabel, Antenne und 6 Lautsprechern)	150,-	178,50	O	O	-
Radio CD MP3 mit Lenkradfernbedienung	500,-	595,-	O	O	O
Radio CD MP3 mit Lenkradfernbedienung und Bluetooth-Freisprecheinrichtung	700,-	833,-	O	O	O
Dualbandantenne (GSM/Radio) im Außenspiegel (inkl. Außenspiegel, elektrisch einstellbar und beheizbar)	200,-	238,-	O	O	O
REIFEN UND RÄDER					
Full-Cover Radzierkappen	50,-	59,50	O	-	O

¹⁾ inkl. Dosenhalter mit herausnehmbarem Aschenbecher in der Mittelkonsole und Zigarettenanzünder

● = Serie, O = Option, - = nicht lieferbar, P = Paketbestandteil; siehe Wunschausstattungen, inkl. = inklusive, u. = und, i. V. m. = in Verbindung mit

Modell	Preis ohne MwSt.	Preis inkl. 19% MwSt.	JUMPER Kombi Confort	JUMPER Kombi Club	JUMPER Minibus
ZUBEHÖR (Preise zzgl. Montage und evtl. TÜV-Gebühren)					
Dachträgerstangen-Set Set bestehend aus 3 Querstangen für die Versionen H1 und H2 (durch zusätzliche einzelne Trägerstangen erweiterbar). Abbildungen siehe JUMPER Zubehörprospekt. Montagezeit ca. 15 Minuten.	133,-	158,-	○	○	○
Mobile GPS-Navigation Modell „TomTom GO 1000 LIVE“, 4,3 Zoll Fluid Touch-TFT-Touchscreen, Bedienung wie beim iPhone, Sprachsteuerung, IQ-Routes – damit fahren Sie zu jeder Tageszeit die cleverste Route, Bluetooth Freischprechanlage integriert, LIVE-Service für 2 Jahre kostenlos (Echtzeit-Verkehrsinformation, aktuelle Sicherheitswarnungen, Google Suche, aktuelles Wetter), Kartenmaterial für Europa (45 Länder)	268,07	319,-	○	○	○
Modell „TomTom Start XL Europa Traffic“, 4,3 Zoll TFT-Touchscreen, Fahrspurassistent, IQ-Routes – damit fahren Sie zu jeder Tageszeit die cleverste Route, Kartenmaterial für West- und Osteuropa (45 Länder)	150,42	179,-	○	○	○
Einparkhilfe hinten Komplett inklusive 4 Sensoren. Abbildungen s. JUMPER Zubehörprospekt. Montagezeit ca. 60 Minuten.	175,63	209,-	○	○	○
Anhängerkupplung, starre Ausführung Komplett inklusive Kugelkopf und 13-poligem Kabelsatz. Abbildungen siehe Jumper Zubehörprospekt. Montagezeit ca. 120 Minuten.	505,04	601,-	○	○	○

● = Serie, ○ = Option, – = nicht lieferbar, P = Paketbestandteil; siehe Wunschausstattungen, inkl. = inklusive, u. = und, i. V. m. = in Verbindung mit

CITROËN JUMPER KOMBI

CITROËN Business Garantie PLUS

Business Garantie PLUS BG+	Barzahlung **		Ratenzahlung ***	
	ohne MwSt	inkl. 19% MwSt	ohne MwSt	inkl. 19% MwSt
bis +12 Monate * nach Erstzulassung/40.000 km	€ 242,02	€ 288,-	€ 7,06	€ 8,40
bis +12 Monate * nach Erstzulassung/60.000 km	€ 363,03	€ 432,-	€ 10,59	€ 12,60
bis +12 Monate * nach Erstzulassung/80.000 km	€ 484,03	€ 575,99	€ 14,12	€ 16,80
bis +12 Monate * nach Erstzulassung/120.000 km	€ 726,05	€ 864,-	€ 21,18	€ 25,20
bis +24 Monate * nach Erstzulassung/40.000 km	€ 394,96	€ 470,-	€ 8,68	€ 10,33
bis +24 Monate * nach Erstzulassung/60.000 km	€ 592,44	€ 705,-	€ 13,03	€ 15,51
bis +24 Monate * nach Erstzulassung/80.000 km	€ 789,92	€ 940,-	€ 17,37	€ 20,67
bis +24 Monate * nach Erstzulassung/120.000 km	€ 1.184,87	€ 1.409,99	€ 26,05	€ 31,-
bis +36 Monate * nach Erstzulassung/40.000 km	€ 578,63	€ 688,57	€ 9,84	€ 11,71
bis +36 Monate * nach Erstzulassung/60.000 km	€ 867,95	€ 1.032,86	€ 14,77	€ 17,58
bis +36 Monate * nach Erstzulassung/80.000 km	€ 1.157,26	€ 1.377,14	€ 19,69	€ 23,43
bis +36 Monate * nach Erstzulassung/120.000 km	€ 1.735,89	€ 2.065,71	€ 29,53	€ 35,14

* Nach Ablauf der Herstellergarantie

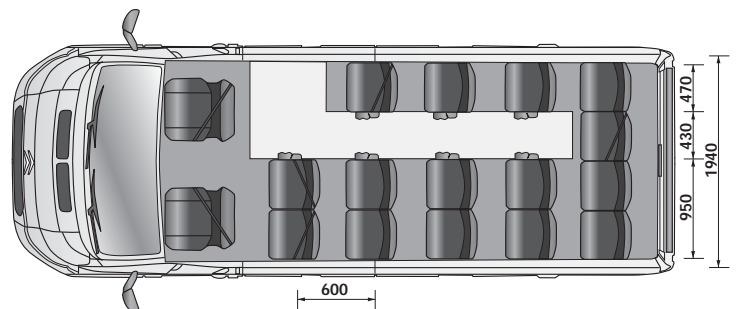
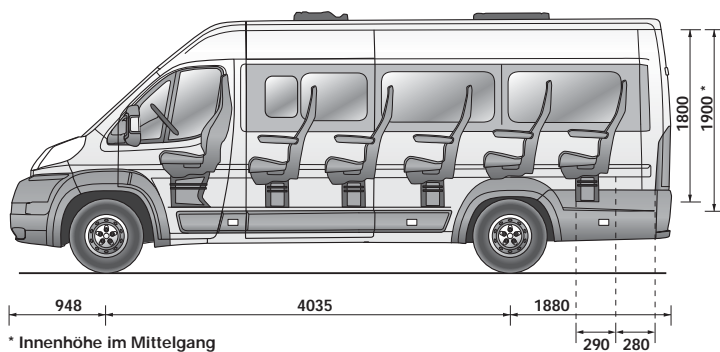
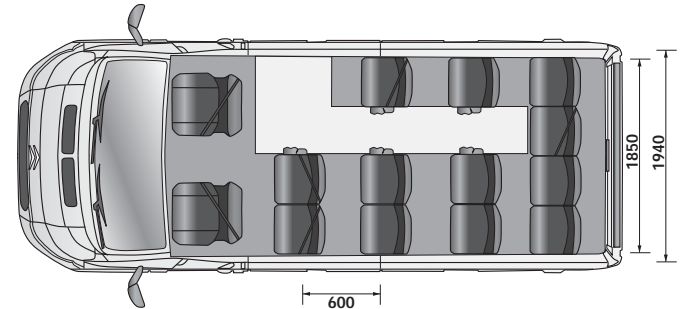
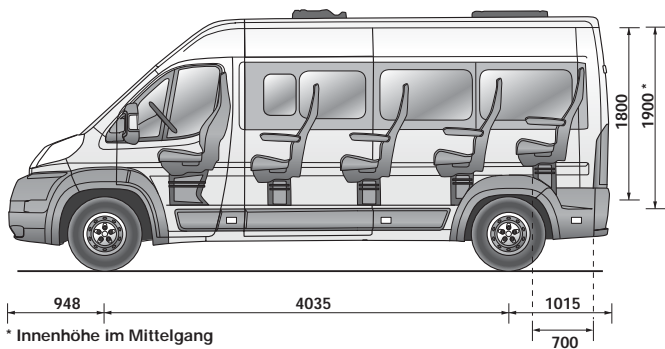
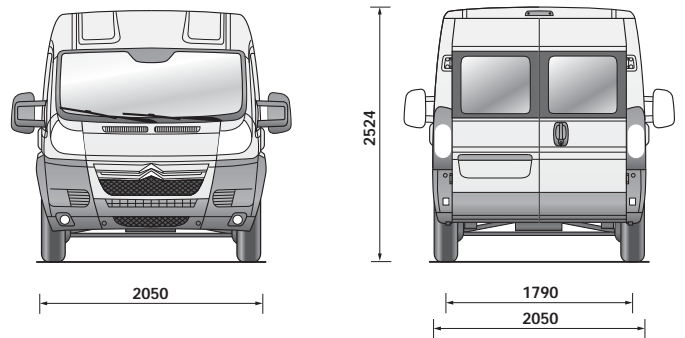
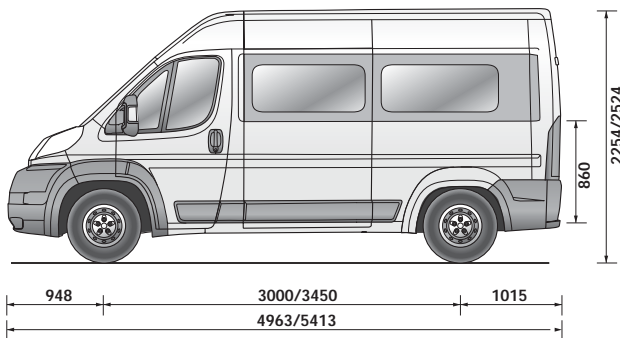
** Vertragsabschluss bis 24 Monate nach Erstzulassung möglich

*** Monatliche Ratenzahlung in Verbindung mit einem Leasing- oder Finanzierungsvertrag bei der CITROËN BANK: Vertragsabschluss nur direkt mit der Erstzulassung möglich. Monatliche Ratenzahlung ohne Verbindung mit einem Leasing- oder Finanzierungsvertrag bei der CITROËN BANK: Vertragsabschluss bis 24 Monate nach Erstzulassung möglich. Die monatlichen Beträge werden rückwirkend in einer Summe belastet.

Individuelle Angebote zu **Business Service PLUS**, **Business FreeDrive PLUS** und **Business Leasing PLUS** erhalten Sie als Firmenkunde bei Ihrem CITROËN Vertragspartner, der Ihnen für ein unverbindliches Angebot gerne zur Verfügung steht.

CITROËN JUMPER KOMBI

Maßzeichnungen



CITROËN BANK

Alles aus einer Hand: • Finanzierung • Leasing • Versicherungen

Die Vorteile auf einen Blick:

- günstige und individuell auf Ihre Bedürfnisse abgestimmte Konditionen,
- gleichbleibende und vorhersehbare Kostenbelastung,
- persönliche und unkomplizierte Beratung in entspannter Atmosphäre.
- Fragen Sie Ihren CITROËN Händler: Er macht Ihnen gerne ein Angebot.

M5920411 KO

CITROËN DEUTSCHLAND GmbH • André-Citroën-Str. 2 • 51149 KÖLN • www.citroen.de

CRÉATIVE TECHNOLOGIE

