

Preisliste und Technische Daten  
Gültig für das Modelljahr 2011



Das Auto.

# Der neue Caddy Tramper



## Modelle.

Modelle mit Ottomotor		Getriebe	kW	Zul. Gesamtgewicht (kg)	Nutzlast (kg) von – bis	Preis in € o. MwSt.	Preis in € m. MwSt.
Caddy Tramper	1,2-l-TSI	5-Gang-Schaltgetriebe	63	2.000	462 – 347	16.930,00	20.146,70
	1,2-l-TSI	5-Gang-Schaltgetriebe	77	2.180	642 – 527	18.355,00	21.842,45

Modelle mit Dieselmotor		Getriebe	kW	Zul. Gesamtgewicht (kg)	Nutzlast (kg) von – bis	Preis in € o. MwSt.	Preis in € m. MwSt.
Caddy Tramper	1,6-l-TDI	5-Gang-Schaltgetriebe	55	2.035	411 – 300	18.075,00	21.509,25
	1,6-l-TDI	5-Gang-Schaltgetriebe	75	2.264	640 – 529	19.740,00	23.490,60
	1,6-l-TDI	7-Gang-DSG	75	2.280	638 – 523	21.340,00	25.394,60
	2,0-l-TDI	4MOTION 6-Gang-Schaltgetriebe	81	2.280	553 – 491	22.450,00	26.715,50
	2,0-l-TDI	6-Gang-Schaltgetriebe	103	2.280	644 – 536	21.965,00	26.138,35
	2,0-l-TDI	6-Gang-DSG	103	2.280	622 – 514	23.565,00	28.042,35

Informationen zu Kraftstoffverbrauch und CO<sub>2</sub>-Emissionen finden Sie am Ende dieser Preisliste.  
DSG = Doppelkupplungsgetriebe

Bitte beachten Sie, dass einige Sonderausstattungen bestimmten Kombinationszwängen unterliegen und/oder nicht miteinander kombiniert werden können sowie an bestimmte rechtliche Vorschriften gebunden sind. Volkswagen haftet ausdrücklich nicht für die missbräuchliche Nutzung dieser Ausstattungen. Einige Sonder- und Spezialausstattungen können zu einer verlängerten Lieferzeit des Fahrzeugs führen. Bitte sprechen Sie Ihre individuellen Wünsche mit einem Volkswagen Nutzfahrzeuge Partner ab. Nur Ihr Volkswagen Nutzfahrzeuge Partner kann die notwendigen Kombinationserfordernisse sowie die Richtigkeit und Vollständigkeit der Angaben in dem ihm zur Verfügung stehenden Bestellsystem überprüfen.

Die hier abgebildeten Nutzlastbereiche wurden unter Berücksichtigung von wähl- oder abwählbaren Ausstattungen oder sonstigen Umfängen, die nicht zum serienmäßigen Liefer- oder Leistungsumfang gehören, ermittelt. Die tatsächliche Nutzlast eines Fahrzeugs, die sich aus der Differenz zwischen zulässigem Gesamtgewicht und Leergewicht errechnet, ist nur durch Wiegen eines individuellen Fahrzeugs ermittelbar.

Der Produktname Caddy® ist ein eingetragenes Markenzeichen von Caddy S.A. und wird von Volkswagen Nutzfahrzeuge mit freundlicher Genehmigung von Caddy S.A. benutzt. TDI®, DSG® und 4MOTION® sind eingetragene Markenzeichen der Volkswagen AG und anderer Unternehmen der Volkswagen Gruppe in Deutschland sowie in weiteren Ländern.

Die Tatsache, dass ein Zeichen in diesem Dokument nicht mit ® versehen ist, kann nicht so ausgelegt werden, dass dieses Zeichen keine eingetragene Marke ist und/oder dass dieses Zeichen ohne vorherige schriftliche Zustimmung der Volkswagen Aktiengesellschaft verwendet werden könnte.

Unsere Fahrzeuge sind serienmäßig mit Sommerreifen ausgestattet. Seit 1. Mai 2006 sind Sie gesetzlich dazu verpflichtet, die Ausrüstung Ihres Fahrzeugs, insbesondere die Bereifung, an winterliche Wetterverhältnisse anzupassen. Ihr Volkswagen Nutzfahrzeuge Partner berät Sie gern dabei.

Rücknahme und Verwertung von Altfahrzeugen:

Volkswagen stellt sich den Herausforderungen der modernen Gesellschaft und berücksichtigt sie in allen neuen Produkten der Marke Volkswagen. Dies gilt natürlich auch für den Umweltschutz und Ressourcenschutz. Daher sind alle neuen Volkswagen umweltfreundlich verwertbar und können grundsätzlich kostenlos – vorbehaltlich der Erfüllung der nationalen gesetzlichen Vorschriften – zurückgegeben werden. Nähere Informationen zur Rücknahme und Verwertung von Altfahrzeugen erhalten Sie bei Ihrem Volkswagen Partner, im Internet unter [www.volkswagen.de](http://www.volkswagen.de) oder über die in der Bundesrepublik Deutschland kostenlose Hotline 0800 - Volkswagen (0800 - 865 579 2436).

Sämtliche Angaben in diesem Datenblatt entsprechen den zum Zeitpunkt des Drucks vorhandenen Kenntnissen.

Die angegebenen Preise sind unverbindliche Preisempfehlungen der Volkswagen AG ab Werk ohne Überführungskosten.

Diese Preisliste ist gültig ab dem 26. Juli 2010. Änderungen vorbehalten.

## Modelle.

Modelle mit Erdgasmotor (EcoFuel)		Getriebe	kW	Zul. Gesamtgewicht (kg)	Nutzlast (kg) von – bis	Preis in € o. MwSt.	Preis in € m. MwSt.
<b>Caddy Tramper</b>	2,0 l	5-Gang-Schaltgetriebe	80	2.175	457 – 391	21.020,00	25.013,80

Modelle mit Ottomotor		Getriebe	kW	Zul. Gesamtgewicht (kg)	Nutzlast (kg) von – bis	Preis in € o. MwSt.	Preis in € m. MwSt.
<b>Caddy Maxi Tramper</b>	1,2 l-TSI	5-Gang-Schaltgetriebe	77	2.270	655 – 530	19.990,00	23.788,10

Modelle mit Dieselmotor		Getriebe	kW	Zul. Gesamtgewicht (kg)	Nutzlast (kg) von – bis	Preis in € o. MwSt.	Preis in € m. MwSt.
<b>Caddy Maxi Tramper</b>	1,6 l-TDI	5-Gang-Schaltgetriebe	75	2.280	588 – 460	21.375,00	25.436,25
	1,6 l-TDI	7-Gang-DSG	75	2.280	570 – 442	22.975,00	27.340,25
	2,0 l-TDI	4MOTION 6-Gang-Schaltgetriebe	81	2.280	475 – 385	24.185,00	28.780,15
	2,0 l-TDI	6-Gang-Schaltgetriebe	103	2.365	656 – 538	23.600,00	28.084,00
	2,0 l-TDI	6-Gang-DSG	103	2.380	649 – 531	25.200,00	29.988,00

Modelle mit Erdgasmotor (EcoFuel)		Getriebe	kW	Zul. Gesamtgewicht (kg)	Nutzlast (kg) von – bis	Preis in € o. MwSt.	Preis in € m. MwSt.
<b>Caddy Maxi Tramper</b>	2,0 l	5-Gang-Schaltgetriebe	80	2.280	431 – 338	22.830,00	27.167,70

Informationen zu Kraftstoffverbrauch und CO<sub>2</sub>-Emissionen finden Sie am Ende dieser Preisliste.

DSG = Doppelkupplungsgetriebe

## Serienausstattung.

		Caddy Tramper	Caddy Maxi Tramper
<b>Karosserie</b>	Außenspiegel, elektrisch einstell- und beheizbar	●	●
	Außenspiegel, links asphärisch, rechts konvex	●	●
	Außenspiegelgehäuse und diverse Anbauteile in Wagenfarbe	●	●
	Dachreling	●	●
	Heckklappe mit Fenster, beheizbar	●	●
	Schiebetür links und rechts im Lade-/Fahrerhaushausraum	●	●
	Seitenfenster (fest) im Lade-/Fahrerhaushausraum, links und rechts	●	●
<b>Fahrwerk</b>	Pannen-Set (Tyre Mobility Set: 12-V-Kompressor und Reifendichtmittel)	●	●
	Radvollblenden	●	●
<b>Sicherheitsausstattung</b>	Airbag für Fahrer und Beifahrer mit Beifahrer-Airbag-Deaktivierung	●	●
	Berganfahrassistent – nur bei 2,0-l-TDI 4MOTION	●	●
	Elektronisches Stabilisierungsprogramm (ESP) mit Bremsassistent, ABS, ASR, und EDS, MSR	●	●
	Halogen-Scheinwerfer	●	●
	Nebelscheinwerfer	●	●
	Seitenairbags für Fahrer und Beifahrer	●	●
	Sicherheitsinnenspiegel abblendbar	●	●
	Sonnenblenden inkl. Make-up-Spiegel mit Abdeckung, im Fahrerhaus rechts und links	●	●
	Verbandmaterial und Warndreieck	●	●
<b>Innenausstattungen</b>	Armaturentafel mit Ablagefachdeckel	●	●
	Dachinnenverkleidung, Komforthimmel im Fahrerhaus und Fahrerhaushausraum	●	●
	Dekor-Einlagen (in Silber matt abgesetzte Luftausströmer vorn)	●	●
	Gardine mit Magnethalterung für das Heckfenster	●	●
	Gepäckraumabdeckung, klappbar	●	
	Handschuhfachklappe, abschließbar mit Beleuchtung	●	●
	Höheneinstellung für Vordersitze	●	●
	Liegefläche für 2 Personen: Matratze (2,0 m x 1,1 m) im Kofferraum zusammenklappbar, Stoffbezug Dessin "Takato", inklusive Rundum-Verdunkelung des Schlafbereichs	●	●

## Serienausstattung.

		Caddy Tramper	Caddy Maxi Tramper
<b>Innenausstattungen</b>	Mittelkonsole mit Mittelarmlehne und 3 Becherhaltern (2 vorn und 1 hinten)	●	●
	Schubladen unter den Vordersitzen	●	●
	Seitenverkleidung Komfort im Fahrgastraum	●	●
	Stoffsitzbezüge, Dessin "Takato", Kartentaschen an den Rückenlehnen von Fahrer- und Beifahrersitz, in Kunstleder	●	●
	Teppichbodenbelag im Fahrerhaus und Fahrgastraum	●	●
	2 abnehmbare Stautaschen an den hinteren Seitenfenstern	●	
	2 Gepäcknetze im Dachrahmen über den Schiebetüren des Fahrgastraums, links und rechts	●	●
	2 LED-Spots in der Heckklappe	●	●
	3er-Sitzbank (getrennt klappbar, wickelbar und herausnehmbar), im Fahrgastraum (1. Sitzreihe)	●	●
	4 abnehmbare Stautaschen an den hinteren Seitenfenstern		●
<b>Funktionsausstattung</b>	Abgasnorm Euro 5 (Dieselmotoren mit Dieselpartikelfilter)	●	●
	Fensterheber mit Komfortschaltung und Abschaltsicherung, elektrisch	●	●
	Heckscheiben-Wisch-/Waschanlage mit Intervallschaltung	●	●
	Heizung mit mechanischer Regelung	●	●
	Instrumenteneinsatz (km/h); Anzeigen für Geschwindigkeit, Gesamt-/Tagesstrecke, Drehzahl, Kraftstoffvorrat und Uhrzeit	●	●
	Lehnenentriegelung für Vordersitz(e)	●	●
	Multifunktionsanzeige "Plus" – nur bei EcoFuel und 2,0-l-TDI 4MOTION	●	●
	Nichtraucherausführung	●	●
	Radio "RCD 210" mit CD-MP3	●	●
	Scheibenwischer-Intervallschaltung	●	●
	Spannungswächter und Entladungsschutz der Batterie	●	●
	Staub- und Pollenfilter	●	●
	Tagfahrlicht (im Fahrbetrieb dauernd eingeschaltet)	●	●
	Tankinhalt 60 l (13 l bzw. 26 kg/37 kg bei EcoFuel kurzem/langem Radstand)	●	●
	Warnton und -leuchte bei nicht angelegtem Fahrer-Sicherheitsgurt	●	●

## Serienausstattung.

		Caddy Tramper	Caddy Maxi Tramper
<b>Funktionsausstattung</b>	Zentralverriegelung mit Funkfernbedienung, Innenbetätigung und Safesicherung	●	●
	12 Volt-Steckdose im Kofferraum	●	●
	6 Lautsprecher (passiv)	●	●

## Sonderausstattungen.

		Caddy Tramper	Caddy Maxi Tramper	Preis in € o. MwSt.	Preis in € m. MwSt.
<b>Airbags</b>	Seiten- und Kopfairbags für Fahrer und Beifahrer	○	○	140,00	166,60
<b>Anfahrhilfe</b>	Berganfahrassistent – serienmäßig bei 2,0-l-TDI 4MOTION	○	○	85,00	101,15
<b>Anhängervorrichtungen</b>	Anhängervorrichtung, abnehm-/abschließbar (einschließlich Gespannstabilisierung) – nur bei TSI, 1,6-l-TDI, 2,0-l-TDI (103 kW)	○	○	675,00	803,25
	Anhängervorrichtung, starr (einschließlich Gespannstabilisierung)	○	○	475,00	565,25
<b>Ausstattungs Pakete</b>	Cool & Find – Navigationssystem "RNS 315" (SD-Cardreader und 6 GB Flash-Speicher integriert) – Klimaanlage "Climatronic" – Multifunktionsanzeige "Plus"				
	..., bei TSI, 1,6-l-TDI, 2,0-l-TDI (103 kW)	○	○	1.860,00	2.213,40
	..., bei EcoFuel und 2,0-l-TDI 4MOTION	○	○	1.785,00	2.124,15
<b>Beheizbare Scheibenwaschdüsen</b>	Scheibenwaschdüsen beheizbar, vorn	○	○	38,00	45,22
<b>Bodenbeläge</b>	Gummibodenbelag im Fahrgast-/Laderaum – nicht bei kurzem Radstand EcoFuel				
	..., bei Maxi		○	170,00	202,30
	..., bei kurzem Radstand	○		117,00	139,23
<b>Diebstahlschutz</b>	Diebstahl-Alarmanlage mit Back-up-Horn	○	○	205,00	243,95
	Diebstahl-Alarmanlage mit Back-up-Horn und Zentralverriegelung mit separater Fahrertür-Entriegelung	○	○	205,00	243,95
	Diebstahl-Alarmanlage mit Innenraumüberwachung, Back-up-Horn, Abschleppschutz und Zentralverriegelung mit separater Fahrertür-Entriegelung	○	○	260,00	309,40
	Diebstahl-Alarmanlage mit Innenraumüberwachung, Back-up-Horn und Abschleppschutz	○	○	260,00	309,40
<b>Einparkhilfe</b>	Parkdistanzkontrolle, hinten	○	○	315,00	374,85
<b>Elektrische Schnittstelle für externe Nutzung</b>	Elektrische Schnittstelle für externe Nutzung	○	○	295,00	351,05

● = serienmäßige Ausstattung    ○ = Sonderausstattung gegen Mehrpreis    o. M. = ohne Mehrpreis

## Sonderausstattungen.

		Caddy Tramper	Caddy Maxi Tramper	Preis in € o. MwSt.	Preis in € m. MwSt.
<b>Fahrwerk</b>	Federung und Dämpfung, verstärkt, und Steinschlagschutzabdeckungen im Bereich des Unterbodens – nur bei kurzem Radstand TSI und 1,6-l-TDI	○		270,00	321,30
	Federung/Dämpfung (um 27 mm tiefergelegtes Fahrwerk) – nur bei 77-kW-TSI, 1,6-l-TDI (75 kW), 2,0-l-TDI (103 kW)	○		220,00	261,80
<b>Fenster</b>	Glas im Fond dunkel eingefärbt, vorn Wärmeschutzglas	○	○	175,00	208,25
	Schiebefenster im Fahrgastraum vorn links	○	○	230,00	273,70
	Schiebefenster im Fahrgastraum vorn rechts	○	○	230,00	273,70
	Verbundglas-Frontscheibe in Dämmglas	○	○	170,00	202,30
<b>Frischlufansaugung für Innenraum</b>	Frischlufansaugung mit Aktivkohlefilter – nur in Verbindung mit Ausstattung: Klimaanlage	○	○	20,00	23,80
<b>Gepäckraumabdeckung</b>	Ohne Gepäckraumabdeckung	○	●	o. M.	
<b>Geschwindigkeitsregelanlage</b>	Geschwindigkeitsregelanlage	○	○	270,00	321,30
<b>Heizungen/Klimaanlagen</b>	Klimaanlage "Climatic"	○	○	1.145,00	1.362,55
	Klimaanlage "Climatic" mit Verbundglas-Frontscheibe in Dämmglas	○	○	1.275,00	1.517,25
	Klimaanlage "Climatronic"	○	○	1.370,00	1.630,30
	Wasserzusatzheizung mit Zeitschaltuhr – Multifunktionsanzeige "Plus" – nicht bei EcoFuel				
	..., bei allen Modellen außer 2,0-l-TDI 4MOTION	○	○	975,00	1.160,25
	..., bei 2,0-l-TDI 4MOTION	○	○	815,00	969,85
	Wasserzusatzheizung mit Zeitschaltuhr und Funkfernbedienung – Multifunktionsanzeige "Plus" – nicht bei EcoFuel				
	..., bei allen Modellen außer 2,0-l-TDI 4MOTION	○	○	1.265,00	1.505,35
	..., bei 2,0-l-TDI 4MOTION	○	○	1.105,00	1.314,95
Zuheizer	○	○	615,00	731,85	

● = serienmäßige Ausstattung    ○ = Sonderausstattung gegen Mehrpreis    o. M. = ohne Mehrpreis



## Sonderausstattungen.

		Caddy Tramper	Caddy Maxi Tramper	Preis in € o. MwSt.	Preis in € m. MwSt.
<b>Lenkräder</b>	Lederlenkrad mit Lederumfang	○	○	139,00	165,41
	Multifunktions-Lederlenkrad (3 Speichen) mit Bedienmöglichkeit für Radio, Multifunktionsanzeige und Mobiltelefon – nur in Verbindung mit Ausstattung: Radio oder Radio-Navigationssystem – Multifunktionsanzeige "Plus"				
	..., bei TSI, 1,6-l-TDI, 2,0-l-TDI (103 kW)	○	○	395,00	470,05
	..., bei EcoFuel und 2,0-l-TDI 4MOTION	○	○	235,00	279,65
<b>Licht und Sicht</b>	Licht und Sicht – Sicherheitsinnenspiegel automatisch abblendbar – Fahrlichtschaltung automatisch, mit Tagfahrlicht, "Leaving home"-Funktion und manueller "Coming home"-Funktion – Scheibenwischer-Intervallschaltung mit Regensensor	○	○	175,00	208,25
<b>Mittelarmlehnen</b>	Mittelkonsole mit höhen- und längsverstellbarer Mittelarmlehne sowie 3 Becherhaltern (2 vorn und 1 hinten)	○	○	36,00	42,84
<b>Multifunktionsanzeige/ Bordcomputer</b>	Multifunktionsanzeige – nur bei TSI, 1,6-l-TDI, 2,0-l-TDI (103 kW)	○	○	160,00	190,40
	Multifunktionsanzeige "Plus" – nur bei TSI, 1,6-l-TDI, 2,0-l-TDI (103 kW) – serienmäßig bei EcoFuel, 2,0-l-TDI 4MOTION	○	○	205,00	243,95
<b>Nebelscheinwerfer/ Zusatzscheinwerfer</b>	Nebelscheinwerfer inkl. Abbiegelicht	○	○	85,00	101,15
<b>Räder/Reifen</b>	Ganzjahresreifen	○	○	121,00	143,99
	Leichtmetallräder "Kemora" 6 J x 15 – nicht bei 2,0-l-TDI (103 kW), Maxi 1,6-l-TDI	○	○	530,00	630,70
	Leichtmetallräder "Siracusa" 6 J x 16 ..., bei TSI, 1,6-l-TDI, EcoFuel, 2,0-l-TDI 4MOTION	○		895,00	1.065,05
	..., bei kurzem Radstand 2,0-l-TDI (103 kW), Maxi	○	○	530,00	630,70
	Leichtmetallräder "Zolder" 6 J x 17 ..., bei TSI, 1,6-l-TDI, EcoFuel, 2,0-l-TDI 4MOTION	○		1.260,00	1.499,40
	..., bei kurzem Radstand 2,0-l-TDI (103 kW), Maxi	○	○	895,00	1.065,05
	M+S Reifen	○	○	121,00	143,99
	Radschrauben mit Adapter zur Radsicherung (4 Radschrauben nur mit Adapter an-/abschraubbar)	○	○	21,00	24,99

● = serienmäßige Ausstattung    ○ = Sonderausstattung gegen Mehrpreis    o. M. = ohne Mehrpreis

## Sonderausstattungen.

		Caddy Tramper	Caddy Maxi Tramper	Preis in € o. MwSt.	Preis in € m. MwSt.
<b>Räder/Reifen - Reserverad/ Pannenset</b>	Reserverad (Leichtmetall) mit Fahrbereifung – nur bei TSI, 1,6-l-TDI, 2,0-l-TDI (103 kW) – nur in Verbindung mit Ausstattung: Leichtmetallräder "Zolder" 6 J x 17	○	○	185,00	220,15
	Reserverad (Stahl) mit Fahrbereifung – nur bei TSI, 1,6-l-TDI, 2,0-l-TDI (103 kW)	○	○	49,00	58,31
<b>Räder/Reifen - Winterräder (zusätzlich)</b>	Zusätzliche Winterbereifung auf 4 Stahlrädern montiert	○	○	430,00	511,70
<b>Radios/ Radio-Navigationssysteme</b>	CD-Wechsler vorn in der Mittelkonsole – nur in Verbindung mit Ausstattung: Radio oder Radio-Navigationssystem	○	○	330,00	392,70
	Digitaler Radioempfang – nur in Verbindung mit Ausstattung: Radio oder Radio-Navigationssystem	○	○	175,00	208,25
	Multimediabuchse (AUX-IN) zum Anschluss einer externen Audioquelle	○	○	26,00	30,94
	Multimediabuchse MEDIA-IN mit USB-Adapterkabel – nur in Verbindung mit Ausstattung: Radio oder Radio-Navigationssystem	○	○	170,00	202,30
	Navigationsfunktion "RNS 315" (für RCD 310) – Navigationssystem "RNS 315" (SD-Cardreader und 6 GB Flash-Speicher integriert) – Multifunktionsanzeige "Plus" – nur in Verbindung mit Ausstattung: Radio "RCD 310" mit 6 Lautsprechern				
	..., bei TSI, 1,6-l-TDI, 2,0-l-TDI (103 kW)	○	○	760,00	904,40
	..., bei EcoFuel und 2,0-l-TDI 4MOTION	○	○	600,00	714,00
	Radio "RCD 310" mit 6 Lautsprechern – Radio "RCD 310" mit CD-MP3 – Multimediabuchse (AUX-IN) zum Anschluss einer externen Audioquelle	○	○	140,00	166,60
	Radio "RCD 510" mit integriertem CD-Wechsler (MP3-fähig) für 6 CD's und 6 Lautsprechern – Multimediabuchse (AUX-IN) zum Anschluss einer externen Audioquelle	○	○	405,00	481,95
	Radio-Navigationssystem "RNS 510" mit farbigem Multifunktionsdisplay und 6 Lautsprechern – Radio-Navigationssystem "RNS 510" mit Farb-Display (Touchscreen), 30 GB-Festplatte, SD-Cardreader und DVD-Player (MP3-/WMA-fähig) – Multifunktionsanzeige "Plus" – Multimediabuchse (AUX-IN) zum Anschluss einer externen Audioquelle				
	..., bei TSI, 1,6-l-TDI, 2,0-l-TDI (103 kW)	○	○	2.040,00	2.427,60
	..., bei EcoFuel und 2,0-l-TDI 4MOTION	○	○	1.880,00	2.237,20

● = serienmäßige Ausstattung    ○ = Sonderausstattung gegen Mehrpreis    o. M. = ohne Mehrpreis

## Sonderausstattungen.

		Caddy Tramper	Caddy Maxi Tramper	Preis in € o. MwSt.	Preis in € m. MwSt.
<b>Raucher-/ Nichtraucher Ausführung</b>	Raucherausführung	○	○	17,00	20,23
<b>Schlüssel für Schließsystem</b>	Erweiterung auf 4 Schlüssel mit Funkfernbedienung für Schließsystem	○	○	39,00	46,41
	2. Schlüssel mit Funkfernbedienung für Schließsystem	○	○	13,00	15,47
<b>Sitzheizung</b>	Sitzheizung für Sitze im Fahrerhaus, links und rechts, getrennt regelbar	○	○	300,00	357,00
<b>Stoßfänger</b>	Stoßfänger (Kunststoff) in Wagenfarbe	○	○	180,00	214,20
<b>Telefon/Telematik</b>	Mobiltelefonvorbereitung für "RNS 315"	○	○	230,00	273,70
	Mobiltelefonvorbereitung, ohne Sprachbedienung				
	..., bei TSI, 1,6-l-TDI, 2,0-l-TDI (103 kW)	○	○	305,00	362,95
	..., bei EcoFuel und 2,0-l-TDI 4MOTION	○	○	230,00	273,70
	Mobiltelefonvorbereitung "Plus", mit Sprachbedienung				
	..., bei TSI, 1,6-l-TDI, 2,0-l-TDI (103 kW)	○	○	425,00	505,75
	..., bei EcoFuel und 2,0-l-TDI 4MOTION	○	○	350,00	416,50
<b>Trennwände</b>	Gepäck-Auffangnetz im Fahrgast-/Laderaum (3 Aufnahmepunkte bei langem Radstand, 2 bei kurzem Radstand)	○	○	150,00	178,50
<b>Unterfahrschutz</b>	Zusätzlicher Triebwerks-Unterschutz	○	○	190,00	226,10
<b>Winterpakete</b>	Winterpaket I – Sitzheizung für Sitze im Fahrerhaus, links und rechts, getrennt regelbar – Waschwasserstand-Anzeige – Scheinwerferreinigungsanlage – Scheibenwaschdüsen beheizbar, vorn	○	○	460,00	547,40
	Winterpaket II (Wasserzusatzheizung mit Zeitschaltuhr) – Sitzheizung für Sitze im Fahrerhaus, links und rechts, getrennt regelbar – Multifunktionsanzeige "Plus" – Scheibenwaschdüsen beheizbar, vorn – nicht bei EcoFuel				
	..., bei allen Modellen außer 2,0-l-TDI 4MOTION	○	○	1.310,00	1.558,90
	..., bei 2,0-l-TDI 4MOTION	○	○	1.150,00	1.368,50

● = serienmäßige Ausstattung    ○ = Sonderausstattung gegen Mehrpreis    o. M. = ohne Mehrpreis

## Sonderausstattungen.

		Caddy Tramper	Caddy Maxi Tramper	Preis in € o. MwSt.	Preis in € m. MwSt.
<b>Winterpakete</b>	Winterpaket III (Wasserezusatzheizung mit Zeitschaltuhr und Funkfernbedienung) – Sitzheizung für Sitze im Fahrerhaus, links und rechts, getrennt regelbar – Multifunktionsanzeige "Plus" – Scheibenwaschdüsen beheizbar, vorn – nicht bei EcoFuel				
	..., bei allen Modellen außer 2,0-l-TDI 4MOTION	○	○	1.605,00	1.909,95
	..., bei 2,0-l-TDI 4MOTION	○	○	1.445,00	1.719,55

● = serienmäßige Ausstattung    ○ = Sonderausstattung gegen Mehrpreis    o. M. = ohne Mehrpreis

## Spezialausstattungen.

		Caddy Tramper	Caddy Maxi Tramper	Preis in € o. MwSt.	Preis in € m. MwSt.
<b>Ausstattungs Pakete Camping</b>	Klappbare Sitz-/Tischkombination, Aufstelltisch mit 2 Faltstühlen, Verstaung in Taschen unter Bettgestell	○	○	215,00	255,85
	Vorzelt für Freizeit-Fahrzeuge zur geöffneten Heckklappe, 2 Eingänge, Fenster (Moskitonetz), Feststeller Heckklappe	○	○	390,00	464,10
<b>Dekorfolien/Embleme</b>	Entfall Folienbeklebung Dekorfolie und Schriftzug "Tramper"	○	○	o. M.	
<b>Fenster</b>	Entlüftungsgitter im Schiebetürfenster	○	○	72,00	85,68
<b>Glasdach</b>	Hub-/Schiebedach (Bedienung im Fahrgastraum) über 1. Sitzreihe im Fahrgastraum, elektrisch betätigt, Einklemmschutz, Sonnenrollo	○	○	745,00	886,55
	Hub-/Schiebedach (Komfort-Bedienung) über 1. Sitzreihe im Fahrgastraum, elektrisch betätigt, Einklemmschutz, Sonnenrollo	○	○	860,00	1.023,40
<b>Reiseausstattung</b>	Kofferset "Caddy Edition" (4-teilig) als Beipack, schwarz, 3 Trolleykoffer mit Handbag, inkl. Kofferraumspanngurt	○	○	185,00	220,15

● = serienmäßige Ausstattung    ○ = Sonderausstattung gegen Mehrpreis    o. M. = ohne Mehrpreis

## Lackierungen.

		Caddy Tramper	Caddy Maxi Tramper	Preis in € o. MwSt.	Preis in € m. MwSt.
<b>Außenlackierung</b>	Belugablau	○	○	o. M.	
	Candy-Weiß	○	○	o. M.	
	Primaveragrün	○	○	o. M.	
	Pure Grey	○	○	o. M.	
	Salsa Red	○	○	o. M.	
	Sunny Yellow	○	○	o. M.	
<b>Außenlackierung Metallic</b>	Black Berry Metallic	○	○	415,00	493,85
	Lavarot Metallic	○	○	415,00	493,85
	Natural Grey Metallic	○	○	415,00	493,85
	Night Blue Metallic	○	○	415,00	493,85
	Ravennablau Metallic	○	○	415,00	493,85
	Reflexsilber Metallic	○	○	415,00	493,85
	Toffeebraun Metallic	○	○	415,00	493,85
<b>Außenlackierung Perleffekt</b>	Deep Black Perleffekt	○	○	485,00	577,15
	Veneziengrün Perleffekt	○	○	485,00	577,15

● = serienmäßige Ausstattung    ○ = Sonderausstattung gegen Mehrpreis    o. M. = ohne Mehrpreis

## Verbrauch und CO<sub>2</sub>-Emissionen.

Mit Schaltgetriebe, Kraftstoffverbrauch (l/100 km) und kombinierte CO<sub>2</sub>-Emission (g/km), Tankvolumen ca. 60 l

Motor/ Modell	1,2-l-TSI (63 kW)	1,2-l-TSI (77 kW)	1,6-l-TDI (55 kW)	1,6-l-TDI (75 kW)	2,0-l-TDI (81 kW) 4MOTION	2,0-l-TDI (103 kW)
------------------	----------------------	----------------------	----------------------	----------------------	---------------------------------	-----------------------

### Caddy Trampler (5-Sitzer)

Innerorts	8,1	8,0	6,6	6,6	7,8	7,4
Außerorts	6,0	5,9	5,2	5,2	5,7	5,3
Kombiniert	6,8	6,7	5,7	5,7	6,5	6,0
CO <sub>2</sub> -Emission kombiniert	158	156	149	149	171	158

### Caddy Maxi Trampler (5-Sitzer)

Innerorts		8,1		6,7	7,9	7,5
Außerorts		6,0		5,3	5,8	5,4
Kombiniert		6,8		5,8	6,6	6,1
CO <sub>2</sub> -Emission kombiniert		158		152	174	161

EcoFuel, mit Schaltgetriebe, Verbrauch\* und kombinierte CO<sub>2</sub>-Emission bei Erdgas (H-Gas)

Caddy (Tankvolumen Erdgas [bzw. Benzin] ca. 26 kg [bzw. ca. 13 l])

2,0-l-Erdgasmotor (80 kW)			
Innerorts		11,9 m <sup>3</sup> /100 km	7,8 kg/100 km
Außerorts		6,9 m <sup>3</sup> /100 km	4,6 kg/100 km
Kombiniert		8,7 m <sup>3</sup> /100 km	5,7 kg/100 km
CO <sub>2</sub> -Emission kombiniert		156 g/km	156 g/km

Caddy Maxi (Tankvolumen Erdgas [bzw. Benzin] ca. 37 kg [bzw. ca. 13 l])

2,0-l-Erdgasmotor (80 kW)			
Innerorts		12,0 m <sup>3</sup> /100 km	7,9 kg/100 km
Außerorts		6,9 m <sup>3</sup> /100 km	4,6 kg/100 km
Kombiniert		8,8 m <sup>3</sup> /100 km	5,8 kg/100 km
CO <sub>2</sub> -Emission kombiniert		157 g/km	157 g/km

Mit Doppelkupplungsgetriebe DSG, Kraftstoffverbrauch (l/100 km) und kombinierte CO<sub>2</sub>-Emission (g/km), Tankvolumen ca. 60 l

Motor/ Modell	1,6-l-TDI (75 kW)	2,0-l-TDI (103 kW)
------------------	----------------------	-----------------------

### Caddy Trampler (5-Sitzer)

Innerorts	6,5	7,6
Außerorts	5,2	5,5
Kombiniert	5,7	6,3
CO <sub>2</sub> -Emission kombiniert	149	166

### Caddy Maxi Trampler (5-Sitzer)

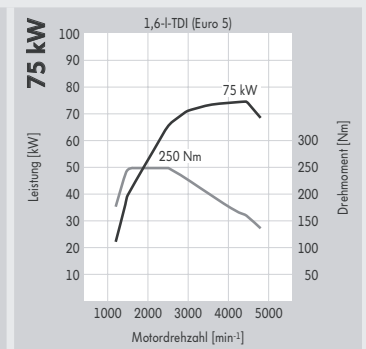
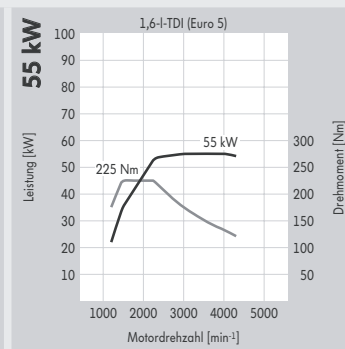
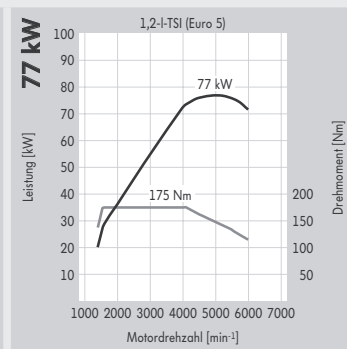
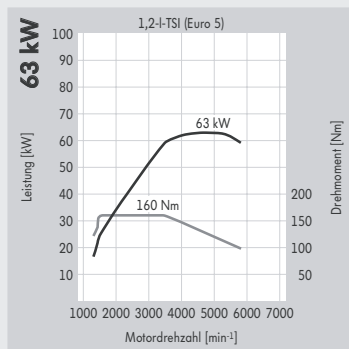
Innerorts	6,6	7,6
Außerorts	5,3	5,5
Kombiniert	5,8	6,3
CO <sub>2</sub> -Emission kombiniert	152	166

\*Die Angaben in kg/100 km sind rein informativ und gelten für H-Gas mit Referenzkraftstoffdichte nach 1999/100 EG. Bei Verwendung von L-Gas können sich durch stark schwankende Kraftstoffqualitäten differierende Werte ergeben.

Die Kraftstoffverbrauchs- und Emissionswerte sind nach dem vorgeschriebenen Messverfahren (EG-Verordnung 715/2007 in der gegenwärtig geltenden Fassung) ermittelt.  
**Hinweis nach Richtlinie 1999/94/EG in der gegenwärtig geltenden Fassung:** Die Angaben beziehen sich nicht auf ein einzelnes Fahrzeug und sind nicht Bestandteil des Angebots, sondern dienen allein Vergleichszwecken zwischen den verschiedenen Fahrzeugtypen. Kraftstoffverbrauch und CO<sub>2</sub>-Emissionen eines Fahrzeugs hängen nicht nur von der effizienten Ausnutzung des Kraftstoffs durch das Fahrzeug ab, sondern werden auch vom Fahrverhalten und von anderen nicht technischen Faktoren beeinflusst. CO<sub>2</sub> ist das für die Erderwärmung hauptsächlich verantwortliche Treibhausgas. Ein Leitfaden über den Kraftstoffverbrauch und die CO<sub>2</sub>-Emissionen, der Daten für alle neuen Personenkraftfahrzeugmodelle enthält, ist unentgeltlich an allen Verkaufsorten in der Europäischen Union sowie für Interessenten aus Deutschland auch bei der DAT Deutsche Automobil Treuhand GmbH, Hellmuth-Hirth-Straße 1, 73760 Ostfildern, erhältlich.

## Motoren.

	<b>1,2-l-TSI-Motor (63 kW) (nicht für Caddy Maxi Tramper)</b>	<b>1,2-l-TSI-Motor (77 kW)</b>
<b>Ottomotoren</b>		
Einspritzung/Aufladung	Direkteinspritzung/Turbocharger	Direkteinspritzung/Turbocharger
Anzahl der Zylinder	4	4
Hubraum, cm <sup>3</sup>	1.197	1.197
Leistung, kW bei Drehzahl, min <sup>-1</sup>	63 bei 4.800	77 bei 5.000
Drehmoment, max., Nm/Drehzahl, min <sup>-1</sup>	160/1.500–3.500	175/1.550–4.100
EU-Abgasvorschrift	nach EG-Verordnung 715/2007 Euro 5 <sup>1)</sup>	nach EG-Verordnung 715/2007 Euro 5 <sup>1)</sup>
5-Gang-Schaltgetriebe	Serie	Serie
Frontantrieb	Serie	Serie
Kraftstoffart	Super bleifrei DIN EN 228 ROZ 95 <sup>2)</sup>	Super bleifrei DIN EN 228 ROZ 95 <sup>2)</sup>
	<b>1,6-l-TDI-Motor (55 kW) (nicht für Caddy Maxi Tramper)</b>	<b>1,6-l-TDI-Motor (75 kW)</b>
<b>Dieselmotoren</b>		
Einspritzung/ Aufladung	Common-Rail-Direkteinspritzung/ Abgasturbolader	Common-Rail-Direkteinspritzung/ Abgasturbolader
Anzahl der Zylinder	4	4
Hubraum, cm <sup>3</sup>	1.598	1.598
Leistung, kW bei Drehzahl, min <sup>-1</sup>	55 bei 3.000–4.000	75 bei 4.400
Drehmoment, max., Nm/Drehzahl, min <sup>-1</sup>	225/1.500–2.250	250/1.500–2.500
EU-Abgasvorschrift	nach EG-Verordnung 715/2007 Euro 5 <sup>1)</sup>	nach EG-Verordnung 715/2007 Euro 5 <sup>1)</sup>
Dieselpartikelfilter (DPF)	Serie	Serie
5-Gang-Schaltgetriebe	Serie	Serie
7-Gang-Doppelkupplungsgetriebe DSG	–	Kombination möglich
Frontantrieb	Serie	Serie
Kraftstoffart	Diesel, gemäß DIN EN 590	Diesel, gemäß DIN EN 590

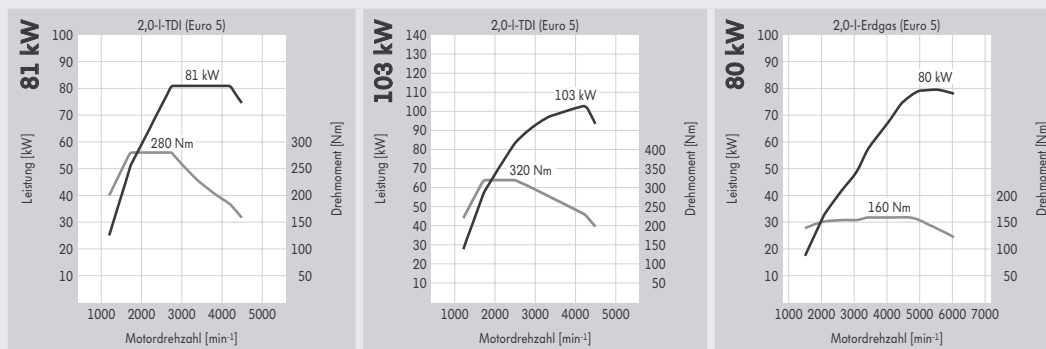


1) Die Besteuerung richtet sich nach den vom Kraftfahrt-Bundesamt festgelegten Schlüsselnummern. 2) Die Verwendung von Normalbenzin 91 ROZ ist möglich, es muss hierbei mit einer geringen Leistungsminderung bzw. mit höheren Kraftstoffverbrauch gerechnet werden.



## Motoren.

Dieselmotoren	2,0-l-TDI-Motor (81 kW) (nur bei 4MOTION)	2,0-l-TDI-Motor (103 kW)
Einspritzung/ Aufladung	Common-Rail-Direkteinspritzung/ Abgasturbolader	Common-Rail-Direkteinspritzung/ Abgasturbolader
Anzahl der Zylinder	4	4
Hubraum, cm <sup>3</sup>	1.968	1.968
Leistung, kW bei Drehzahl, min <sup>-1</sup>	81 bei 4.200	103 bei 4.200
Drehmoment, max., Nm/Drehzahl, min <sup>-1</sup>	280/1.750 – 2.750	320/1.500 – 2.500
EU-Abgasvorschrift	nach EG-Verordnung 715/2007 Euro 5 <sup>1)</sup>	nach EG-Verordnung 715/2007 Euro 5 <sup>1)</sup>
Dieselpartikelfilter (DPF)	Serie	Serie
6-Gang-Schaltgetriebe	Serie	Serie
6-Gang-Doppelkupplungsgetriebe DSG	–	Kombination möglich
Frontantrieb/4MOTION	–/Serie	Serie/–
Kraftstoffart	Diesel, gemäß DIN EN 590	Diesel, gemäß DIN EN 590
<b>EcoFuel</b>	<b>2,0-l-Erdgasmotor (80 kW)</b>	
Motorkonzept	quasimonovalent <sup>2)</sup> /(Ottomotor für Erdgasbetrieb optimiert)	
Anzahl der Zylinder	4	
Hubraum, cm <sup>3</sup>	1.984	
Leistung, kW bei Drehzahl, min <sup>-1</sup>	80 bei 5.400	
Drehmoment, max., Nm/Drehzahl, min <sup>-1</sup>	160/3.500	
EU-Abgasvorschrift	nach EG-Verordnung 715/2007 Euro 5 <sup>1)</sup>	
5-Gang-Schaltgetriebe	Serie	
Frontantrieb	Serie	
Kraftstoffart	Erdgas (CNG) <sup>3)</sup> /Super plus DIN EN 228 ROZ 98 <sup>4)</sup>	



1) Die Besteuerung richtet sich nach den vom Kraftfahrt-Bundesamt festgelegten Schlüsselnummern. 2) Primärbetrieb mit Erdgas, Antrieb mit Benzin nur als Mobilitätsreserve.  
3) H- oder L-Gas. Die Verwendung von Biogas ist möglich. 4) Die Verwendung von Super bleifrei 95 ROZ ist möglich, es muss hierbei mit einer geringen Leistungsminderung bzw. mit höherem Kraftstoffverbrauch gerechnet werden.

## Fahrleistungen.

Motor	Leistung (kW)	Beschleunigung (km/h, s)				Elastizität (km/h, s) 80 – 120 (4./5./6. Gang/höchste Stufe DSG)	Höchst- geschwindigkeit (km/h)		
		0 – 80		0 – 100			Caddy Tramper	Caddy Maxi Tramper	
1,2-l-TSI	63	9,5		14,7		15,5/22,2/-/-		155	
1,2-l-TSI	77	7,9	8,1	12,4	12,7	14,0/21,0/-/-	14,4/21,8/-/-	169 <sup>1)</sup>	169 <sup>1)</sup>
1,6-l-TDI	55	10,9		17,6		18,2/20,8/-/-		150 <sup>1)</sup>	
1,6-l-TDI	75	8,5	8,8	12,9	13,4	12,4/16,8/-/-	12,9/17,6/-/-	168 <sup>1)</sup>	168 <sup>1)</sup>
1,6-l-TDI mit DSG	75	8,6	8,9	13,0	13,5	-/-/-/11,4	-/-/-/11,8	168 <sup>2)</sup>	168 <sup>2)</sup>
2,0-l-TDI 4MOTION	81	7,9	8,2	12,8	13,3	-/13,2/17,1/-	-/13,8/17,9/-	170 <sup>3)</sup>	170 <sup>3)</sup>
2,0-l-TDI	103	7,4	7,6	10,5	10,8	-/10,6/13,8/-	-/10,9/14,3/-	186 <sup>3)</sup>	186 <sup>3)</sup>
2,0-l-TDI mit DSG	103	7,5	7,7	10,6	10,9	-/-/-/8,0	-/-/-/8,3	186 <sup>4)</sup>	186 <sup>4)</sup>
2,0-l-Erdgas	80	9,2	9,9	13,8	14,8	14,0/20,0/-/-	14,8/22,2/-/-	169	169

1) Wird im 4. Gang erreicht. 2) Wird in Stufe 6 erreicht. 3) Wird im 5. Gang erreicht. 4) Wird in Stufe 5 erreicht.

## Gewichte.

Motor	Leistung (kW)	Zul. Gesamtgewicht (kg)	Leergewicht mit Fahrer (kg)* von – bis	Nutzlast bzw. Zuladung (kg)* von – bis	Zul. Achslast vorn/hinten (kg)	Anhängelast gebremst, bei 12 %/8 % Steigung (kg)	Anhängelast ungebremst (kg)	Zul. Zuggewicht, bei 12 %/8 % Steigung (kg)
<b>Caddy Tramper</b>								
1,2-l-TSI	63	2.000	1.538 – 1.653	462 – 347	1.000/1.200	1.300/1.500	710	3.300/3.500
1,2-l-TSI	77	2.180	1.538 – 1.653	642 – 527	1.000/1.200	1.400/1.500	710	3.400/3.680
1,6-l-TDI	55	2.035	1.624 – 1.735	411 – 300	1.075/1.200	1.400/1.500	750	3.435/3.535
1,6-l-TDI	75	2.264	1.624 – 1.735	640 – 529	1.075/1.200	1.500/1.500	750	3.650/3.650
1,6-l-TDI mit DSG	75	2.280	1.642 – 1.757	638 – 523	1.100/1.200	1.500/1.500	750	3.780/3.780
2,0-l-TDI 4MOTION	81	2.280	1.727 – 1.789	553 – 491	1.140/1.200	1.500/1.500	750	3.780/3.780
2,0-l-TDI	103	2.280	1.636 – 1.744	644 – 536	1.100/1.200	1.500/1.500	750	3.780/3.780
2,0-l-TDI mit DSG	103	2.280	1.658 – 1.766	622 – 514	1.125/1.200	1.500/1.500	750	3.780/3.780
2,0-l-Erdgas	80	2.175	1.718 – 1.784	457 – 391	1.025/1.200	1.200/1.500	750	3.375/3.675
<b>Caddy Maxi Tramper</b>								
1,2-l-TSI	77	2.270	1.615 – 1.740	655 – 530	1.075/1.230	1.300/1.400	750	3.400/3.670
1,6-l-TDI	75	2.280	1.692 – 1.820	588 – 460	1.150/1.230	1.500/1.500	750	3.653/3.653
1,6-l-TDI mit DSG	75	2.280	1.710 – 1.838	570 – 442	1.175/1.230	1.500/1.500	750	3.780/3.780
2,0-l-TDI 4MOTION	81	2.280	1.805 – 1.895	475 – 385	1.220/1.200	1.500/1.500	750	3.780/3.780
2,0-l-TDI	103	2.365	1.709 – 1.827	656 – 538	1.175/1.250	1.500/1.500	750	3.800/3.800
2,0-l-TDI mit DSG	103	2.380	1.731 – 1.849	649 – 531	1.175/1.250	1.500/1.500	750	3.800/3.800
2,0-l-Erdgas	80	2.280	1.849 – 1.942	431 – 338	1.150/1.250	1.100/1.400	750	3.380/3.680

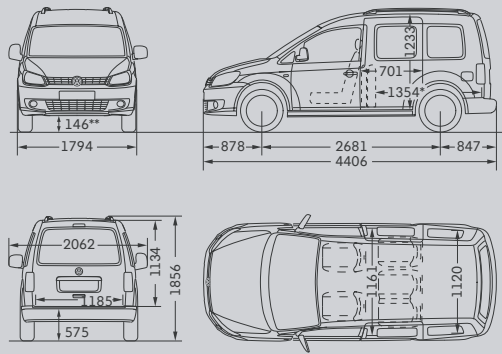
\*Ausstattungen können die Nutzlast bzw. Zuladung durch Erhöhung/Verringerung des Leergewichts beeinflussen. Bitte fragen Sie hierzu Ihren Volkswagen Partner.

Zulässige Dachlast/Stützlast: 100 kg/75 kg.

Die hier abgebildeten Nutzlastbereiche wurden unter Berücksichtigung von wähl- oder abwählbaren Ausstattungen oder sonstigen Umfängen, die nicht zum serienmäßigen Liefer- oder Leistungsumfang gehören, ermittelt. Die tatsächliche Nutzlast eines Fahrzeugs, die sich aus der Differenz zwischen zulässigem Gesamtgewicht und Leergewicht errechnet, ist nur durch Wiegen eines individuellen Fahrzeugs ermittelbar.

## Maßzeichnungen.

### Caddy Trampler 5-Sitzer



Fahrgast-/Laderaum, Volumen (unterhalb der Liegefläche/oberhalb der Liegefläche bei Gepäck-Auffangnetz [Sonderausstattung]) 450/500 l

Seitliche Schiebetüren, Breite/Höhe 701/1.086 mm

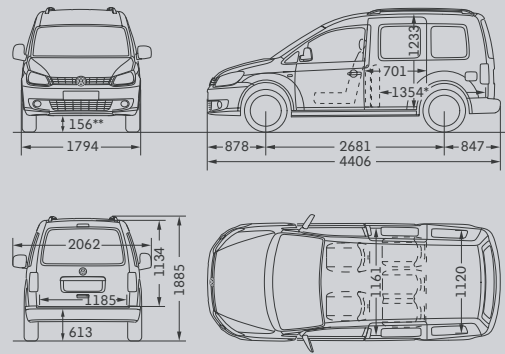
Heckklappe, Breite/Höhe 1.185/1.134 mm

Wendekreis 11,1 m

\*Gemessen am Boden, bei nach vorn gewickelter 1. Sitzreihe, 1.781 mm ohne Sitze im Fahrgast-/Laderaum.

\*\*Maß bei zulässigem Gesamtgewicht, unter Ausnutzung der zulässigen Hinterachslast.

### Caddy Trampler 4MOTION 5-Sitzer



Fahrgast-/Laderaum, Volumen (unterhalb der Liegefläche/oberhalb der Liegefläche bei Gepäck-Auffangnetz [Sonderausstattung]) 450/500 l

Seitliche Schiebetüren, Breite/Höhe 701/1.086 mm

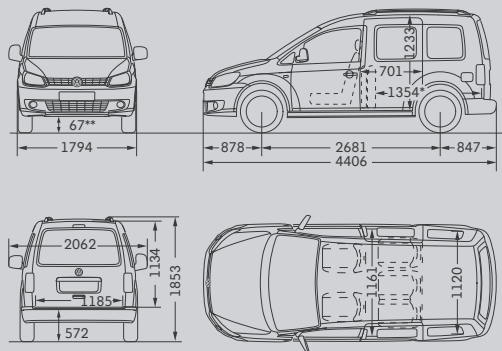
Heckklappe, Breite/Höhe 1.185/1.134 mm

Wendekreis 11,1 m

\*Gemessen am Boden, bei nach vorn gewickelter 1. Sitzreihe, 1.781 mm ohne Sitze im Fahrgast-/Laderaum.

\*\*Maß bei zulässigem Gesamtgewicht, unter Ausnutzung der zulässigen Hinterachslast.

### Caddy Trampler EcoFuel 5-Sitzer



Fahrgast-/Laderaum, Volumen (unterhalb der Liegefläche/oberhalb der Liegefläche bei Gepäck-Auffangnetz [Sonderausstattung]) 450/500 l

Seitliche Schiebetüren, Breite/Höhe 701/1.086 mm

Heckklappe, Breite/Höhe 1.185/1.134 mm

Wendekreis 11,1 m

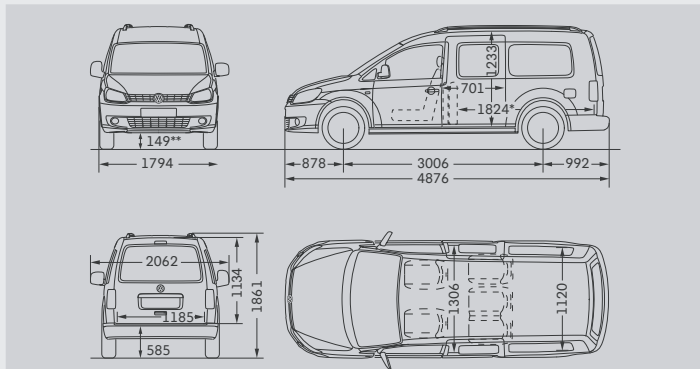
\*Gemessen am Boden, bei nach vorn gewickelter 1. Sitzreihe, 1.781 mm ohne Sitze im Fahrgast-/Laderaum.

\*\*Maß bei zulässigem Gesamtgewicht, unter Ausnutzung der zulässigen Hinterachslast.

Alle Maßangaben sind auf Basis der Serienfahrzeuge ermittelt. Die hier aufgeführten Höhenmaße können je nach Ausstattung um ca. ± 50 mm differieren. Die Fahrzeugzeichnungen sind nicht maßstabgerecht.

## Maßzeichnungen.

### Caddy Maxi Tramper 5-Sitzer



Fahrgast-/Laderaum, Volumen (unterhalb der Liegefläche/oberhalb der Liegefläche bei Gepäck-Auffangnetz [Sonderausstattung]) 510/715 l

Seitliche Schiebetüren, Breite/Höhe 701/1.084 mm

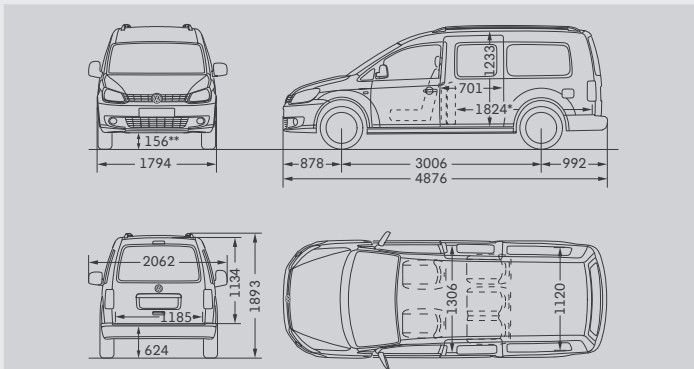
Heckklappe, Breite/Höhe 1.185/1.134 mm

Wendekreis 12,2 m

\*Gemessen am Boden, bei nach vorn gewickelter 1. Sitzreihe, 2.250 mm ohne Sitze im Fahrgast-/Laderaum.

\*\*Maß bei zulässigem Gesamtgewicht, unter Ausnutzung der zulässigen Hinterachslast.

### Caddy Maxi Tramper 4MOTION 5-Sitzer



Fahrgast-/Laderaum, Volumen (unterhalb der Liegefläche/oberhalb der Liegefläche bei Gepäck-Auffangnetz [Sonderausstattung]) 510/715 l

Seitliche Schiebetüren, Breite/Höhe 701/1.084 mm

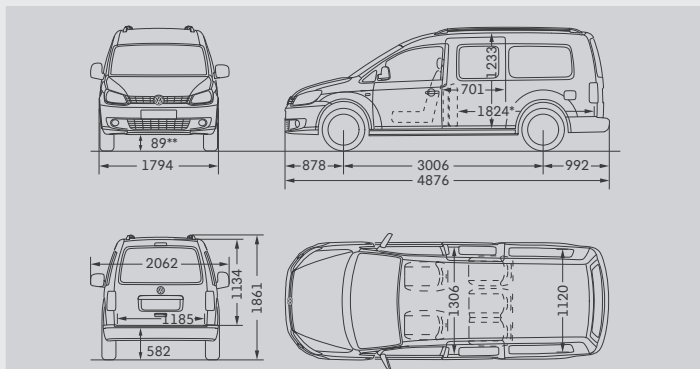
Heckklappe, Breite/Höhe 1.185/1.134 mm

Wendekreis 12,2 m

\*Gemessen am Boden, bei nach vorn gewickelter 1. Sitzreihe, 2.250 mm ohne Sitze im Fahrgast-/Laderaum.

\*\*Maß bei zulässigem Gesamtgewicht, unter Ausnutzung der zulässigen Hinterachslast.

### Caddy Maxi Tramper EcoFuel 5-Sitzer



Fahrgast-/Laderaum, Volumen (unterhalb der Liegefläche/oberhalb der Liegefläche bei Gepäck-Auffangnetz [Sonderausstattung]) 510/715 l

Seitliche Schiebetüren, Breite/Höhe 701/1.084 mm

Heckklappe, Breite/Höhe 1.185/1.134 mm

Wendekreis 12,2 m

\*Gemessen am Boden, bei nach vorn gewickelter 1. Sitzreihe, 2.250 mm ohne Sitze im Fahrgast-/Laderaum.

\*\*Maß bei zulässigem Gesamtgewicht, unter Ausnutzung der zulässigen Hinterachslast.

Alle Maßangaben sind auf Basis der Serienfahrzeuge ermittelt. Die hier aufgeführten Höhenmaße können je nach Ausstattung um ca. ± 50 mm differieren. Die Fahrzeugzeichnungen sind nicht maßstabgerecht.





# Der neue Caddy Tramper

065.1190.06.01 · Printed in Germany

Änderungen vorbehalten

Ausgabe: August 2010

Internet: [www.volkswagen-nutzfahrzeuge.de](http://www.volkswagen-nutzfahrzeuge.de)

Ihr Volkswagen Partner

